

#### Farbvarianten

AC402181  
Edelstahl  
Filtermodul

#### Sonderzubehör

AA010811  
AA012811  
AA200110  
1 Aktivkohlefilter mit besonders hoher Geruchsreduktion durch vergrößerte Oberfläche. Für Umluftmodul AA 200 812/816 und AA 010 811/AA 012 811.  
AA200112  
1 regenerierbarer Aktivkohlefilter

#### Installationszubehör

AD754048  
Luftsammler NW 150 Rundrohr  
Stahl verzinkt  
AD854048  
Luftsammler NW 150 Flachkanal  
Stahl verzinkt mit Kunststoff

AC402181  
Vario Deckenlüftung Serie 400  
Edelstahl  
Filtermodul  
Abluft-/ Umluftbetrieb  
Ohne Motor

Unauffällig in Küchenarchitektur integrierbar  
Flexibel in Abmessungen, Luftleistung und Betriebsart  
Raumentlüftung  
Modulare Deckenlüftung, die aus den separaten Komponenten Filtermodul, Steuermodulen sowie einem Lichtmodul individuell konfiguriert werden kann  
Motorlos, kombinierbar mit Gaggenau BLDC-Gebläsebausteinen  
Hocheffiziente patentierte Randabsaugung  
Flächige und leicht zu reinigende Unterseite mit abgedeckten Filtern

#### Leistung

Leistungswerte sind abhängig vom Gebläsebaustein, siehe Tabelle Seite XX.

#### Ausstattung

Randabsaugungs-Fettfilter, spülmaschinenfest.  
Montage-Rahmen für bauseitige Gewindestangen (Gewindestangen im Lieferumfang enthalten).  
Anschlussstutzen NW 150 rund.

#### Verbrauchsdaten

Werte beziehen sich auf die Konfiguration mit dem Gebläsebaustein AR 400 142.  
Energieeffizienzklasse B auf einer Skala der Effizienzklassen von A+++ bis D.  
Durchschnittlicher Energieverbrauch 60,6 kWh/Jahr.  
Lüfter-Effizienzklasse A.  
Beleuchtungs-Effizienzklasse E.  
Fettfilter-Effizienzklasse B.  
Geräusch min. 50 dB / max. 65 dB Normalstufe.

#### Planungshinweise

Ab einem Abstand zum Kochfeld von mehr als 120 cm ist die Deckenlüftung als eine Raumlüftung zu betrachten, da die direkte Erfassung der aufsteigenden Kochdünste beeinträchtigt ist. Für die Auslegung der Luftleistung ist der 10-12 fache Raumluftwechsel pro Stunde anzusetzen.  
Empfohlene Konfigurationen von Deckenlüftungen mit Gebläsebausteinen und die resultierenden Bauhöhen finden Sie auf Seite xxx.  
Die passenden Gebläsebausteine für den Umluft- oder Abluftbetrieb finden Sie in der Tabelle auf Seite XX.  
Für Umluftbetrieb wird ein externes Umluftmodul benötigt.  
Max. 3 Filtermodule direkt am Gebläsebaustein AR 400 142.  
Wenn der Gebläsebaustein im Bereich der Decke oder des Möbelkorpus installiert wird, muss dieser durch den Deckenausschnitt oder eine andere Revisionsöffnung zugänglich bleiben.  
Auf besonders sorgfältige Installation des Abluftkanals ohne scharfe Umlenkungen oder Querschnittsverengungen ist zu achten.  
Bei Installation einer Lüftung mit Abluftbetrieb und einer kamingebundenen Feuerstelle muss die Stromzuführung der Lüftungsgeräte mit einer geeigneten Sicherheitsschaltung versehen werden.

#### Ausstattungsmerkmale

Gerätetyp  
Farbe des Kamins  
Bauart  
Unterbauesse  
Approbationszertifikate  
Australia Standards, CE, EAC-Eurasian, G-Mark, Ukraine, VDE  
Länge Anschlusskabel (cm)  
0  
Nischenmaße (H x B x T) (mm)  
Höhe des Kamins  
Höhe des Gerätes ohne Kamin (mm)  
Mindestabstand zur Kochstelle Elektro  
700  
Mindestabstand zur Kochstelle Gas  
700  
Nettogewicht (kg)  
6,068  
Steuerung  
Regelung der Leistungsstufen  
Stufenlos  
Max. Gebläseleistung-Abluftbetrieb (m<sup>3</sup>/h)  
570  
Gebläseleistung bei Intensivstufe-Umluftbetrieb  
Max. Gebläseleistung-Umluftbetrieb (m<sup>3</sup>/h)  
500  
Gebläseleistung bei Intensivstufe-Abluftbetrieb (m<sup>3</sup>/h)  
Anzahl der Lampen (Stck)  
0  
Schalleistung (dB(A) re 1 pW)  
65  
Durchmesser des Abluftstutzens (mm)  
150  
Material des Fettfilters  
Edelstahl waschbar  
EAN-Nummer  
4242006239817

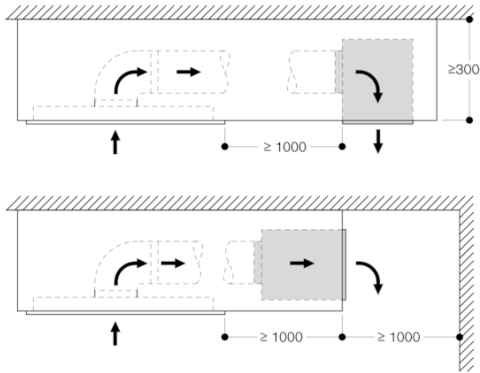
#### Verbrauchs- und Anschlusswerte

Anschlusswert (W)  
Absicherung (A)  
10  
Spannung (V)  
0  
Frequenz (Hz)  
50  
Steckerart  
ohne Stecker  
Art der Installation  
Integrierbar

erstellt am 2020-11-04  
Seite 1

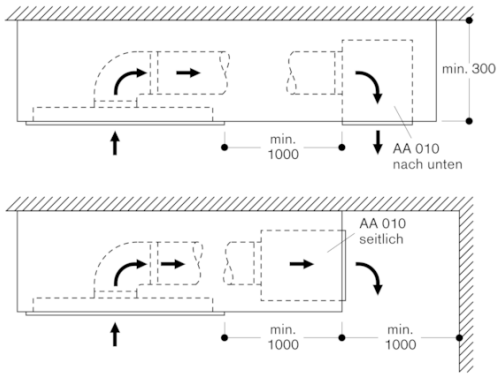
AC402181  
 Vario Deckenlüftung Serie 400  
 Edelstahl  
 Filtermodul  
 Abluft/ Umluftbetrieb  
 Ohne Motor  
 erstellt am 2020-11-04  
 Seite 2

AC 402 mit Umluftmodul

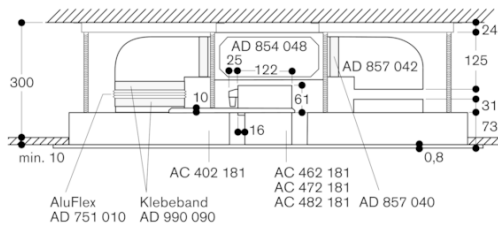


Maße in mm

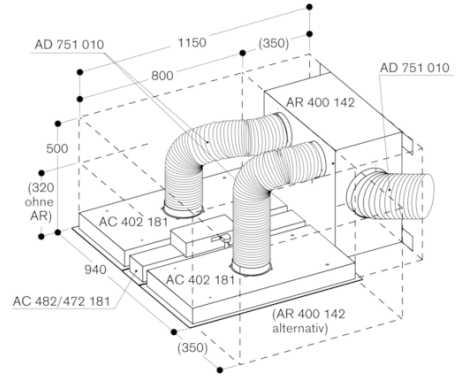
AC 402 mit Umluftmodul AA 010 810



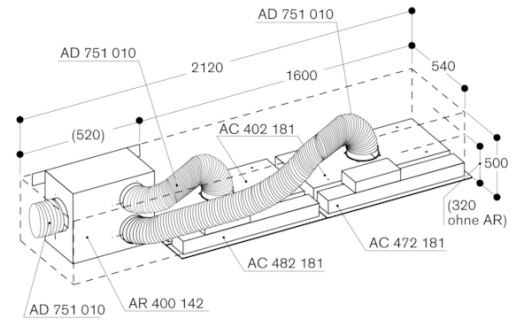
Minimale Aufbauhöhe inclusive Flachkanal NW 150



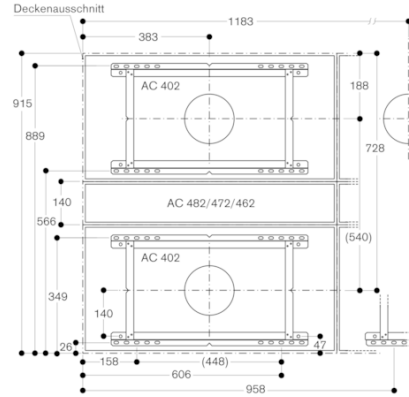
Erforderlicher Bauraum  $\square$  F2-CL



Erforderlicher Bauraum  $\square$  FL2-CL-L1

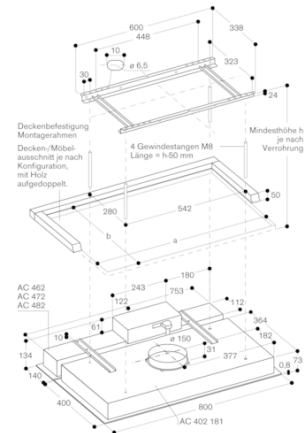
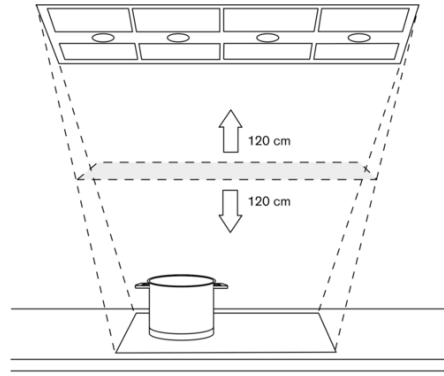
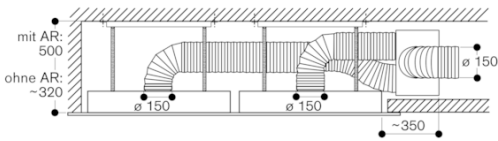
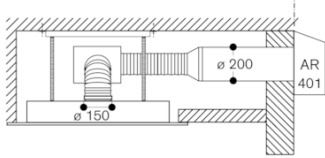
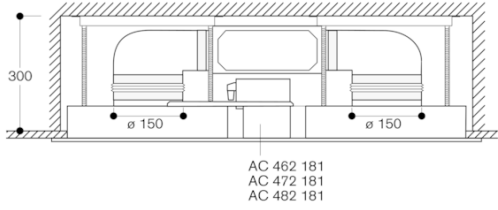


AC 402 Deckenbefestigung und Position Stützen NW 150



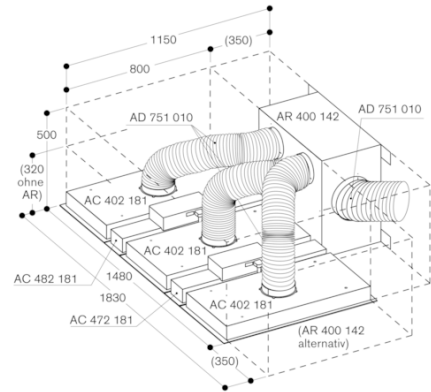
AC402181  
 Vario Deckenlüftung Serie 400  
 Edelstahl  
 Filtermodul  
 Abluft/ Umluftbetrieb  
 Ohne Motor

erstellt am 2020-11-04  
 Seite 3



Bei Mehrfachkonfigurationen:  
 Deckendurchbiegung im Ausschnittbereich: max. + 3 mm.  
 Abstützung in der Mitte gegen Durchbiegung nach oben beim  
 Einsetzen der Module erforderlich.  
 Erforderliche Gewindestangen, Muttern, Deckenschrauben sind  
 serienmäßig mitgeliefert.

Erforderlicher Bauraum F3-CL-L1



AC402181  
Vario Deckenlüftung Serie 400  
Edelstahl  
Filtermodul  
Abluft-/ Umluftbetrieb  
Ohne Motor

erstellt am 2020-11-04  
Seite 4

AC 402 Weitere mögliche Deckenbefestigung

