



AD410040
Flexanschlussstutzen für VL 200 / VL
414
NW 150 flach

Farbvarianten

AD410040
NW 150 flach

Ausstattungsmerkmale

Abmessungen des Gerätes

Abmessungen des verpackten Gerätes

140 x 295 x 215

Abmessungen des Umkartons (mm)

Abmessung der Palette

170.0 x 80.0 x 120.0

Verpackungsmenge pro Umkarton

Anzahl Geräte pro Palette

131

Geräte pro Lage der Palette

Nettogewicht

0,644

Bruttogewicht

0,8

EAN-Nummer

4242006286651

Max. elektrische Leistungsaufnahme

Spannung

Frequenz

Länge Anschlusskabel

Steckerart

Approbationszertifikate

Verbrauchs- und Anschlusswerte

erstellt am 2021-12-28

Seite 1

AD410040

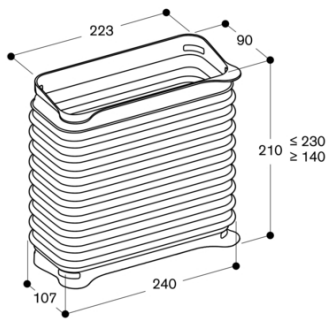
Flexanschlussstutzen für VL 200 / VL

414

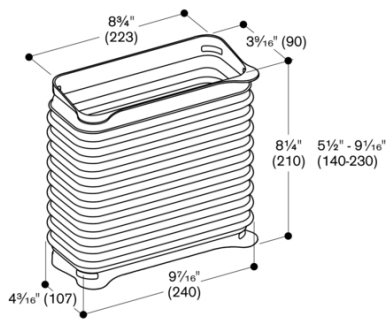
NW 150 flach

erstellt am 2021-12-28

Seite 2



Maße in mm



Maße in Zoll (mm)