



AD854000  
Flachkanalrohrbogenverbinder  
Metall  
NW 150 flach

Verbindungsstück zum Anschliessen von  
2 Flachkanälen.

**Ausstattung**  
Dichtung ist auf jeder Seite vormontiert.

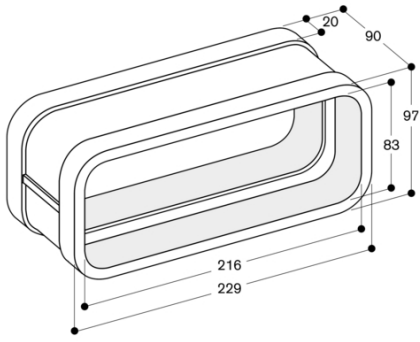
**Planungshinweise**  
Wenn die Dichtung entfernt werden  
muß, ist es erforderlich den Anschluss  
mit Aluklebeband zu befestigen und  
abzudichten.

Farbvarianten  
AD854000  
Metall  
NW 150 flach

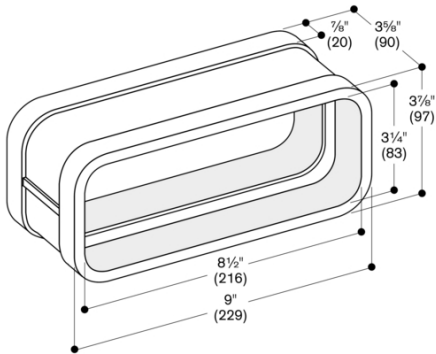
**Ausstattungsmerkmale**  
Abmessungen des Gerätes  
Abmessungen des verpackten Gerätes  
135 x 185 x 330  
Abmessungen des Umkartons (mm)  
Abmessung der Palette  
175.0 x 80.0 x 120.0  
Verpackungsmenge pro Umkarton  
Anzahl Geräte pro Palette  
128  
Geräte pro Lage der Palette  
Nettogewicht  
0,1  
Bruttogewicht  
0,2  
EAN-Nummer  
4242006284459  
Max. elektrische Leistungsaufnahme  
Spannung  
Frequenz  
Länge Anschlusskabel  
Steckerart

**Verbrauchs- und Anschlusswerte**

erstellt am 2023-03-08  
Seite 1



Maße in mm



Maße in Zoll (mm)