

AD854010

Sonderzubehör

Installationszubehör

#### Komponente für Verrohrung

##### AD854010

- Dichtung ist auf jeder Seite vormontiert.
- Passend für Flachkanalbogen.
- 2 Flachkanäle benötigen zur Verbindung ein Flachkanalrohrverbinder.
- Wenn die Dichtung entfernt werden muß, ist es erforderlich den Anschluss mit Aluklebeband zu befestigen und abzudichten.

##### Ausstattung

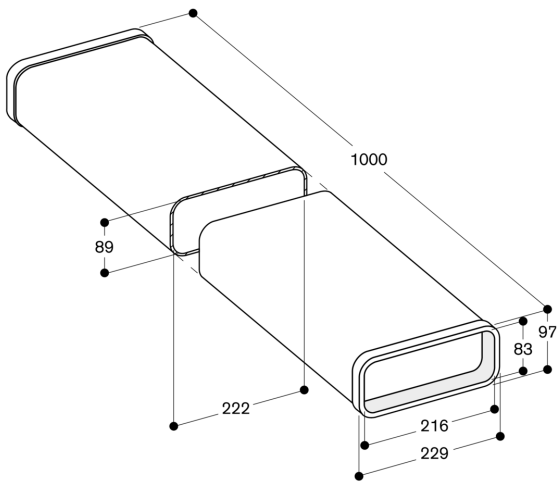
Dichtung ist auf jeder Seite vormontiert.

##### Planungshinweise

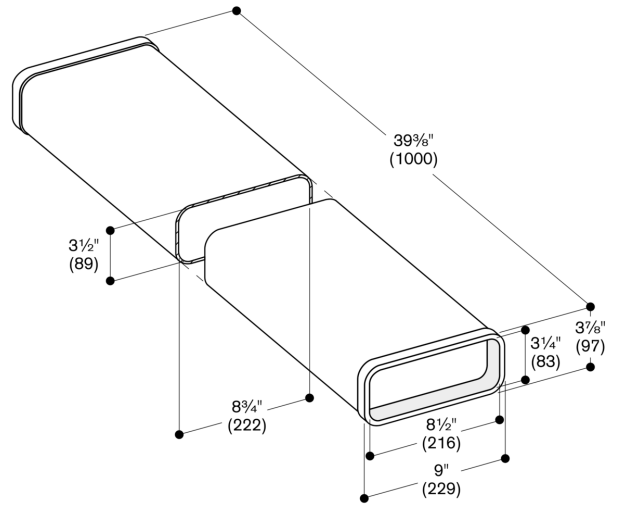
Passend für Flachkanalbogen.

2 Flachkanäle benötigen zur Verbindung ein Flachkanalrohrverbinder.

Wenn die Dichtung entfernt werden muß, ist es erforderlich den Anschluss mit Aluklebeband zu befestigen und abzudichten.



Maße in mm



Maße in Zoll (mm)