
AD854030

Flachkanal
90 °, vertikal L
AD854030

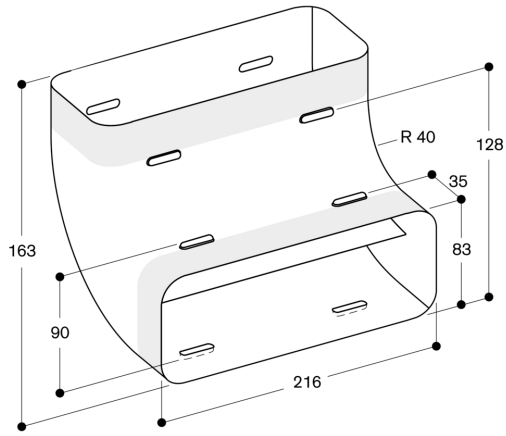
Sonderzubehör

- Höchste Effizienz durch Luftleit-Lamellen in den Umlenkungen.
- Passend für Flachkanal und Flachkanalflexrohr.

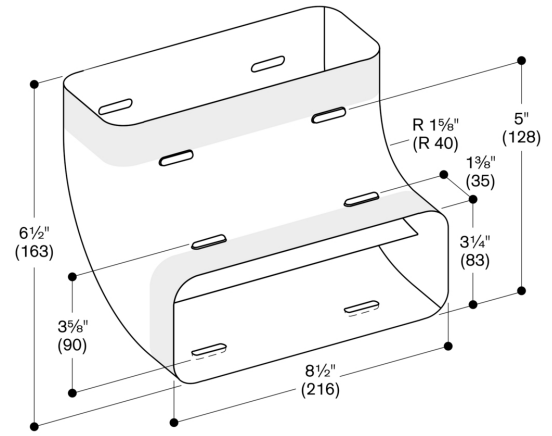
Installations Zubehör

-
Ausstattung
Höchste Effizienz durch Luftleit-Lamellen in den Umlenkungen.

Planungshinweise
Passend für Flachkanal und Flachkanalflexrohr.



Maße in mm



Maße in Zoll (mm)