

AD857010

Sonderzubehör

Installationszubehör

Komponente für Verrohrung

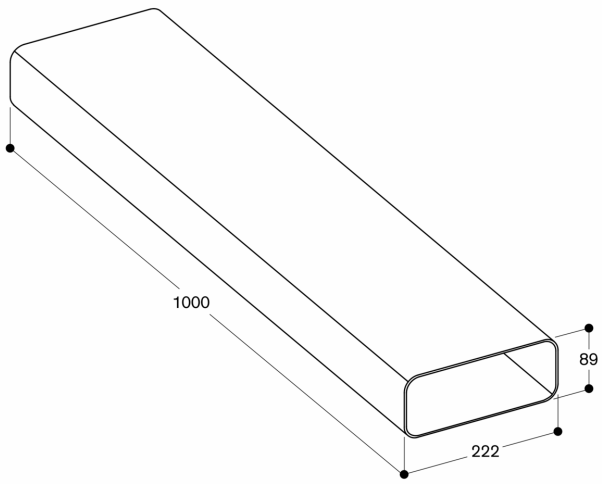
AD857010

- Einfach zu schneiden.
- Einfache Verbindung durch Flachkanalrohrverbinder.
- Entspricht dem Nadelflammtest (gemäß IEC 60695-11-5), der Entflammbarkeitsklasse V2 (gemäß UL94) und der Baustoffklasse B1 (DIN 4102-1).

- Einfach zu schneiden.

Einfache Verbindung durch Flachkanalrohrverbinder.

Entspricht dem Nadelflammtest (gemäß IEC 60695-11-5), der Entflammbarkeitsklasse V2 (gemäß UL94) und der Baustoffklasse B1 (DIN 4102-1).



Maße in mm