



AD857030

Sonderzubehör

Installationszubehör

Komponente für Verrohrung  
vertikal L

AD857030

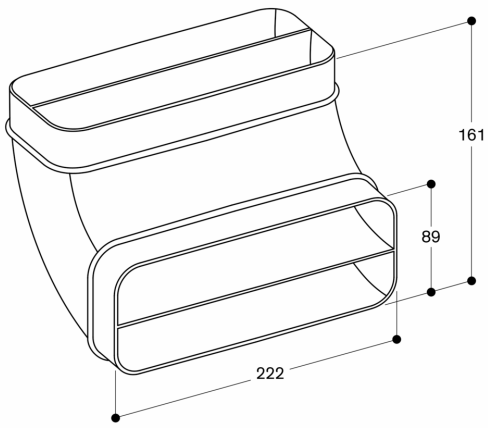
- Vertikaler 90° Bogen mit großem Radius für Leitungen hinter der Möbelrückwand (ab 70 cm Arbeitstapfentiefe).
- Einfache Verbindung durch Flachkanalrohrverbinder.
- Aerodynamisch optimiert für minimierte Druckverluste und maximale Durchflussrate.
- Entspricht dem Nadelflammtest (gemäß IEC 60695-11-5), der Entflammbarkeitsklasse V2 (gemäß UL94) und der Baustoffklasse B1 (DIN 4102-1).

- Vertikaler 90° Bogen mit großem Radius für Leitungen hinter der Möbelrückwand (ab 70 cm Arbeitstapfentiefe).

Einfache Verbindung durch  
Flachkanalrohrverbinder.

Aerodynamisch optimiert für minimierte  
Druckverluste und maximale Durchflussrate.

Entspricht dem Nadelflammtest (gemäß IEC  
60695-11-5), der Entflammbarkeitsklasse V2  
(gemäß UL94) und der Baustoffklasse B1 (DIN  
4102-1).



Maße in mm