

**AD857033**

Verkürzter Flachkanal 90° zur
Installation von CV 282/CV 492 in 65
cm tiefen Arbeitsplatten bei Abluft und
geführter Umluft

Einfache Verbindung durch
Flachkanalrohrverbinder.
Aerodynamisch optimiert für minimierte
Druckverluste und maximale
Durchflussrate.
Entspricht dem Nadelflammtest
(gemäß IEC 60695-11-5), der
Entflammbarkeitsklasse V2 (gemäß
UL94) und der Baustoffklasse B1 (DIN
4102-1).

Farbvarianten

AD857033

Ausstattungsmerkmale**Abmessungen des Gerätes****Abmessungen des verpackten Gerätes**

122 x 175 x 233

Abmessungen des Umkartons (mm)**Abmessung der Palette**

175.0 x 80.0 x 120.0

Verpackungsmenge pro Umkarton**Anzahl Geräte pro Palette**

240

Geräte pro Lage der Palette**Nettogewicht**

0,2

Bruttogewicht

0,4

EAN-Nummer

4242006296049

Max. elektrische Leistungsaufnahme**Spannung****Frequenz****Länge Anschlusskabel****Steckerart****Verbrauchs- und Anschlusswerte**

erstellt am 2023-01-19

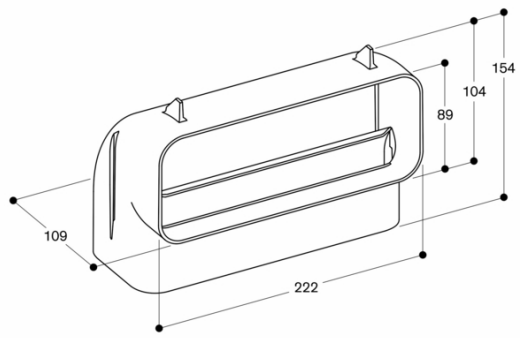
Seite 1

AD857033

Verkürzter Flachkanal 90° zur
Installation von CV 282/CV 492 in 65
cm tiefen Arbeitsplatten bei Abluft und
geführter Umluft

erstellt am 2023-01-19

Seite 2



Maße in mm