



AD857040

Sonderzubehör

Installationszubehör

Komponente für Verrohrung  
Verbindungsstück weiblich

AD857040

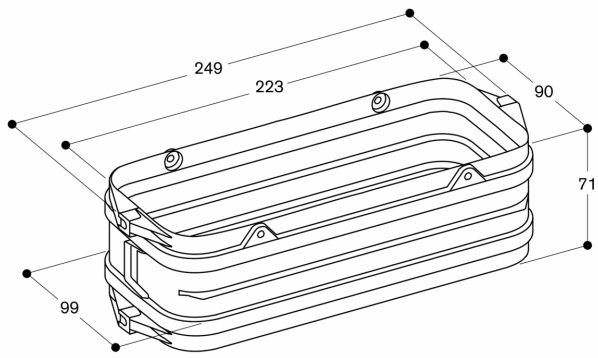
- Verbindungsstück zum Anschliessen anderer Kunststoff-Flachkanalelemente.
- Integrierte Dichtungen für volle Luftdichtheit ohne Notwendigkeit von Klebebändern.
- Einfache Verbindung durch zeitsparenden Klickmechanismus.
- Entspricht dem Nadelflammtest (gemäß IEC 60695-11-5), der Entflammbarkeitsklasse V2 (gemäß UL94) und der Baustoffklasse B1 (DIN 4102-1).

- Verbindungsstück zum Anschliessen anderer Kunststoff-Flachkanalelemente.

Integrierte Dichtungen für volle Luftdichtheit ohne Notwendigkeit von Klebebändern.

Einfache Verbindung durch zeitsparenden Klickmechanismus.

Entspricht dem Nadelflammtest (gemäß IEC 60695-11-5), der Entflammbarkeitsklasse V2 (gemäß UL94) und der Baustoffklasse B1 (DIN 4102-1).



Maße in mm