

AD857041

Adapterrohrstück
rund-flach

AD857041

- Passend für Flachkanal und Flachkanalflexrohr.
- Passend für Rundrohre (mit Rundrohrverbinder) und Aluflexrohr rund.
- Einfache Verbindung durch Flachkanalrohrverbinder.
- Aerodynamisch optimiert für minimierte Druckverluste und maximale Durchflussrate.
- Entspricht dem Nadelflammtest (gemäß IEC 60695-11-5), der Entflammbarkeitsklasse V2 (gemäß UL94) und der Baustoffklasse B1 (DIN 4102-1).

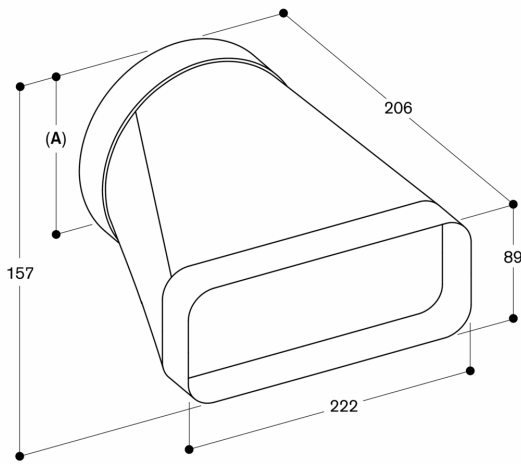
Planungshinweise

Passend für Flachkanal und Flachkanalflexrohr.
Passend für Rundrohre (mit Rundrohrverbinder) und Aluflexrohr rund.

Einfache Verbindung durch
Flachkanalrohrverbinder.

Aerodynamisch optimiert für minimierte
Druckverluste und maximale Durchflussrate.

Entspricht dem Nadelflammtest (gemäß IEC
60695-11-5), der Entflammbarkeitsklasse V2
(gemäß UL94) und der Baustoffklasse B1 (DIN
4102-1).



A: \varnothing 152.5

measurements in mm