

AD858010

Flachkanalflexrohr

Metall

NW 150 flach

Länge 1000 mm

Ausstattung

Dichtung ist auf jeder Seite vormontiert.

Planungshinweise

Passend für Flachkanalbogen.
Flachkanalflexrohr kann gekürzt werden.
Nützlich für Bögen (<math><90^\circ</math>) oder bei parallelem Versatz.
Wenn die Dichtung entfernt werden muß, ist es erforderlich den Anschluss mit Aluklebeband zu befestigen und abzudichten.

Farbvarianten

AD858010

Metall

NW 150 flach

Ausstattungsmerkmale

Abmessungen des Gerätes

Abmessungen des verpackten Gerätes

130 x 180 x 330

Abmessungen des Umkartons (mm)

Abmessung der Palette

145.0 x 80.0 x 120.0

Verpackungsmenge pro Umkarton

Anzahl Geräte pro Palette

36

Geräte pro Lage der Palette

Nettogewicht

0,0

Bruttogewicht

0,4

EAN-Nummer

4242006284404

Max. elektrische Leistungsaufnahme

Spannung

Frequenz

Länge Anschlusskabel

Steckerart

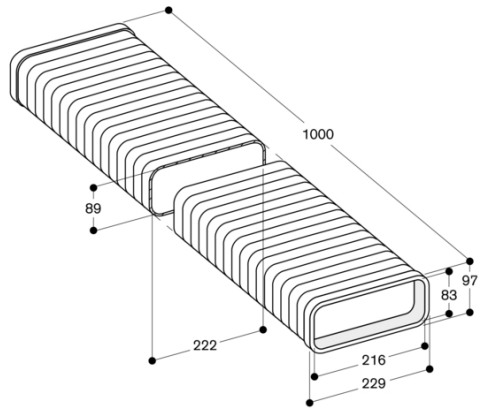
Verbrauchs- und Anschlusswerte

erstellt am 2023-03-07

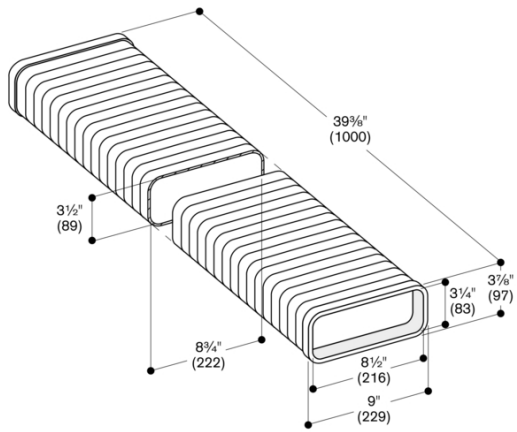
Seite 1

AD858010
Flachkanalflexrohr
Metall
NW 150 flach
Länge 1000 mm

erstellt am 2023-03-07
Seite 2



Maße in mm



Maße in Zoll (mm)