



**AF210161**  
**Flachschirmhaube Serie 200**  
**Edelstahl-Griffleiste**  
**Breite 60 cm**  
**Abluft-/ Umluftbetrieb**



Zurückhaltendes Design der Flachschirmhaube durch integrierte Glasscheibe im Schwadenschirm. Besonders leiser Betrieb durch integrierte Geräuschdämmung. Selbständiges Ausfahren des Schwadenschirms durch Antippen der Griffleiste. Besonders hohe Luftleistung. Energiesparendes und geräuscharmes Gebläse. Funktion zur automatischen sensorgesteuerten Leistungsanpassung entsprechend der Kochdunstentwicklung. Dimmbares, neutralweißes LED-Licht für die optimale Ausleuchtung der Kochstelle. Der patentierte Absenkrahmen lässt die Flachschirmhaube komplett in den Oberschrank verschwinden. Abluft- oder Umluftbetrieb. Umluftmodul mit Aktivkohlefilter: leise und hocheffiziente Umluftlösung mit Geruchsreduktion wie im Abluftbetrieb und langen Wechselintervallen.

**Leistung**  
 Leistung und Geräusch, Stufe 3/Intensiv: Luftleistung nach EN 61591. Schallleistungspegel nach EN 60704-3. Geruchsreduktion bei Umluft nach EN 61591.  
 Abluft: 514 / 953 m³/h. 57 / 71 dB (A) re 1 pW.  
 Umluft: 496 / 884 m³/h. 62 / 69 dB (A) re 1 pW.  
 Geruchsreduktion bei Umluft 91%.

**Ausstattung**  
 Bedienung frontseitig. 3 elektronisch gesteuerte Leistungsstufen und 1 Intensivstufe. Automatik-Funktion mit sensorgesteuertem Nachlauf. Fettfilter-Sättigungsanzeige. Edelstahl-Fettfilter, spülmaschinenfest. Neutralweißes LED-Licht (3500 K), stufenlos dimmbar. Lampenleistung 2 x 3 W. Beleuchtungsstärke 669 lx. Licht separat schaltbar. Gebläsetechnologie mit hocheffizientem, bürstenlosem Gleichstrommotor (BLDC). Integrierte Geräuschdämmung für leisen Betrieb. Beim Ausfahren des Schwadenschirms wird das Gebläse aktiviert. Patentierte Technologie zum selbstständigen Ausfahren des Schwadenschirms. Ausziehbarer Schwadenschirm 198 mm. Strömungstechnisch optimierter Innenraum für effiziente Luftführung und leichte Reinigung. Patentiertes Schnellbefestigungssystem zur einfachen Montage. Im Lieferumfang enthalten ist eine Rückstauklappe.

**Verbrauchsdaten**  
 Energieeffizienzklasse A auf einer Skala der Effizienzklassen von A+++ bis D. Durchschnittlicher Energieverbrauch 41.8 kWh/Jahr. Lüfter-Effizienzklasse A. Beleuchtungs-Effizienzklasse A. Fettfilter-Effizienzklasse B.

**Ausstattungsmerkmale**  
**Gerätetyp**  
**Farbe des Kamins**  
**Bauart**  
 Flachschirmhaube  
**Approbationszertifikate**  
 Australia Standards, CE, EAC-Eurasian, G-Mark, Ukraine, VDE  
**Länge Anschlusskabel**  
 175  
**Nischenmaße (H x B x T)**  
 349mm x 524.0mm x 290mm  
**Höhe des Kamins**  
**Höhe des Gerätes ohne Kamin**  
**Mindestabstand zur Kochstelle Elektro**  
 430  
**Mindestabstand zur Kochstelle Gas**  
 650  
**Nettogewicht**  
 14,6  
**Steuerung**  
 elektronisch  
**Regelung der Leistungsstufen**  
**Max. Gebläseleistung-Abluftbetrieb**  
 514  
**Gebläseleistung bei Intensivstufe-Umluftbetrieb**  
 649  
**Max. Gebläseleistung-Umluftbetrieb**  
 500  
**Gebläseleistung bei Intensivstufe-Abluftbetrieb**  
 953  
**Anzahl der Lampen (Stck)**  
 2  
**Schalleistung**  
 57  
**Durchmesser des Abluftstutzens**  
 120 / 150  
**Material des Fettfilters**  
 Edelstahl waschbar  
**EAN-Nummer**  
 4242006267247  
**Anschlusswert**  
 266  
**Absicherung**  
 10  
**Spannung**  
 220-240  
**Frequenz**  
 50; 60  
**Steckerart**  
 GB-St.mit rechth.Flachko, Schuko-/Gardy.m.Erdung, Schweiz-Stecker mit Erdung  
**Art der Installation**  
 Eingebaut

**Verbrauchs- und Anschlusswerte**  
 erstellt am 2022-02-05  
 Seite 1

Geräusch min. 41 dB / max. 57 dB Normalstufe.

**Planungshinweise**  
 Patentiertes Umluftmodul mit Aktivkohlefilter kann in den Oberschrank montiert werden. Der Wechsel des Aktivkohlefilters erfolgt nach vorne durch einfaches Herausziehen des Aktivkohlefilters. Zum Wechseln des Aktivkohlefilters muss sich die Tür des Oberschranks vollständig öffnen lassen. Einbau in Oberschrank ohne Boden. Die erforderliche Korpus-tiefe des Oberschranks in Verbindung mit dem Absenkrahmen beträgt 335 mm. Die erforderliche Korpus-höhe des Oberschranks in Verbindung mit dem Absenkrahmen beträgt 600 mm. Abstand über Gasgeräten mind. 65 cm (über 12 kW Gesamtleistung Gas mind. 70 cm). Abstand über Elektrogeräten mind. 43 cm. Bei Installation einer Lüftung mit Abluftbetrieb und einer kamingebundenen Feuerstelle muss die Stromzuführung der Lüftungsgeräte mit einer geeigneten Sicherheitsschaltung versehen werden.

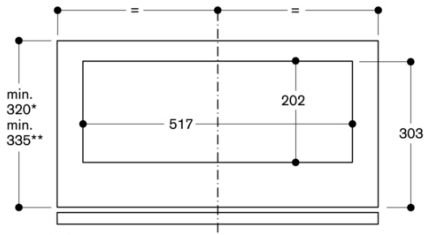
**Anschlussdaten**  
 Gesamtanschlusswert 266 W. Anschlusskabel 1.8 m, steckbar.

**Farbvarianten**  
**AF210161**  
**Edelstahl-Griffleiste**  
**Breite 60 cm**

**Sonderzubehör**  
**AA210110**  
**1 Aktivkohlefilter. Für Umluftmodul AA 211 812.**  
**AA211812**  
**Patentiertes Umluftmodul inkl. 1 Aktivkohlefilter mit besonders hoher Geruchsreduktion durch vergrößerte Oberfläche**

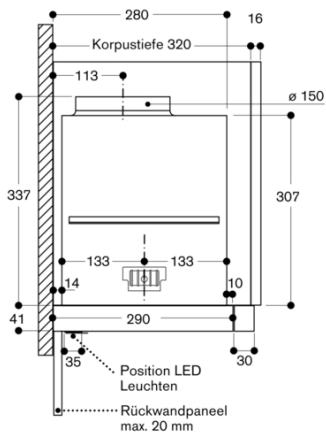
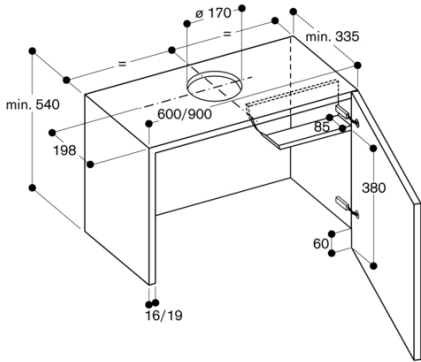
**Installationszubehör**  
**AA210460**  
**Absenkrahmen für 60 cm Flachschirmhaube**

Ansicht Oberschrank von oben mit AA 211 812

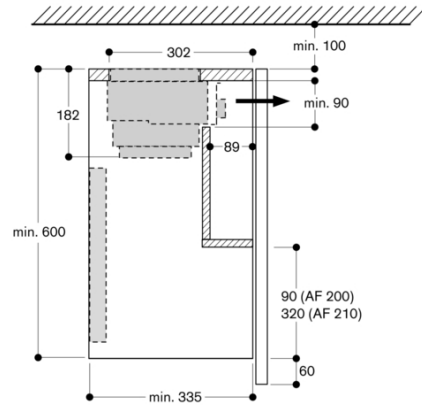


\* nur Gerät  
 \*\* Gerät mit Absenkrahmen AA 210 490/460

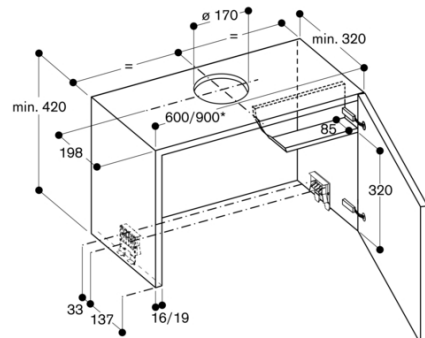
Oberschrank für AF 210  
 mit Absenkrahmen AA 210 460 / AA 210 490



Querschnitt Oberschrank mit AA 211 812 und  
 Absenkrahmen AA 210 490/460



Oberschrank für AF 210



\* bei einem 90 cm Oberschrank wird zusätzlich das Montageset AA 210 491 benötigt

Querschnitt Oberschrank mit AA 211 812

