

AF210191
Flachschirmhaube Serie 200
Edelstahl-Griffleiste
Breite 90 cm
Abluft-/ Umluftbetrieb



Zurückhaltendes Design der Flachschirmhaube durch integrierte Glasscheibe im Schwadenschirm. Besonders leiser Betrieb durch integrierte Geräuschdämmung. Selbständiges Ausfahren des Schwadenschirms durch Antippen der Griffleiste. Besonders hohe Luftleistung. Energiesparendes und geräuscharmes Gebläse. Funktion zur automatischen sensorgesteuerten Leistungsanpassung entsprechend der Kochdunstentwicklung. Dimmbares, neutralweißes LED-Licht für die optimale Ausleuchtung der Kochstelle. Der patentierte Absenkrahmen lässt die Flachschirmhaube komplett in den Oberschrank verschwinden. Abluft- oder Umluftbetrieb. Umluftmodul mit Aktivkohlefilter: leise und hocheffiziente Umluftlösung mit Geruchsreduktion wie im Abluftbetrieb und langen Wechselintervallen.

Leistung
Leistung und Geräusch, Stufe 3/Intensiv: Luftleistung nach EN 61591. Schallleistungspegel nach EN 60704-3. Geruchsreduktion bei Umluft nach EN 61591.
Abluft: 516 / 964 m³/h. 57 / 71 dB (A) re 1 pW.
Umluft: 505 / 876 m³/h. 62 / 69 dB (A) re 1 pW. Geruchsreduktion bei Umluft 91%.

Ausstattung
Bedienung frontseitig. 3 elektronisch gesteuerte Leistungsstufen und 1 Intensivstufe. Automatik-Funktion mit sensorgesteuertem Nachlauf. Fettfilter-Sättigungsanzeige. Edelstahl-Fettfilter, spülmaschinenfest. Neutralweißes LED-Licht (3500 K), stufenlos dimmbar. Lampenleistung 3 x 3 W. Beleuchtungsstärke 762 lx. Licht separat schaltbar. Gebläsetechnologie mit hocheffizientem, bürstenlosem Gleichstrommotor (BLDC). Integrierte Geräuschdämmung für leisen Betrieb. Beim Ausfahren des Schwadenschirms wird das Gebläse aktiviert. Patentierte Technologie zum selbstständigen Ausfahren des Schwadenschirms. Ausziehbarer Schwadenschirm 198 mm. Strömungstechnisch optimierter Innenraum für effiziente Luftführung und leichte Reinigung. Patentiertes Schnellbefestigungssystem zur einfachen Montage. Im Lieferumfang enthalten ist eine Rückstauklappe.

Verbrauchsdaten
Energieeffizienzklasse A auf einer Skala der Effizienzklassen von A+++ bis D. Durchschnittlicher Energieverbrauch 43.3 kWh/Jahr. Lüfter-Effizienzklasse A. Beleuchtungs-Effizienzklasse A. Fettfilter-Effizienzklasse B.

Ausstattungsmerkmale
Gerätetyp
Farbe des Kamins
Bauart
Flachschirmhaube
Approbationszertifikate
Australia Standards, CE, EAC-Eurasian, G-Mark, Ukraine, VDE
Länge Anschlusskabel
175
Nischenmaße (H x B x T)
349mm x 524.0mm x 290mm
Höhe des Kamins
Höhe des Gerätes ohne Kamin
Mindestabstand zur Kochstelle Elektro
430
Mindestabstand zur Kochstelle Gas
650
Nettogewicht
17,508
Steuerung
elektronisch
Regelung der Leistungsstufen
Max. Gebläseleistung-Abluftbetrieb
516
Gebläseleistung bei Intensivstufe-Umluftbetrieb
649
Max. Gebläseleistung-Umluftbetrieb
500
Gebläseleistung bei Intensivstufe-Abluftbetrieb
964
Anzahl der Lampen (Stck)
3
Schalleistung
57
Durchmesser des Abluftstutzens
120 / 150
Material des Fettfilters
Edelstahl waschbar
EAN-Nummer
4242006267261
Anschlusswert
269
Absicherung
10
Spannung
220-240
Frequenz
50; 60
Steckerart
GB-St.mit rechtw.Flachko, Schuko-/Gardy.m.Erdung, Schweiz-Stecker mit Erdung
Art der Installation
Eingebaut

Verbrauchs- und Anschlusswerte
erstellt am 2022-02-01
Seite 1

Geräusch min. 42 dB / max. 57 dB Normalstufe.

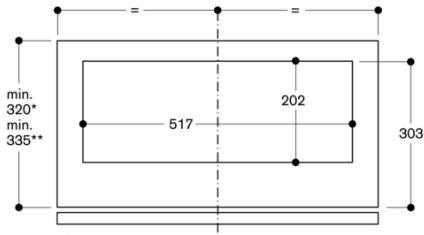
Planungshinweise
Patentiertes Umluftmodul mit Aktivkohlefilter kann in den Oberschrank montiert werden. Der Wechsel des Aktivkohlefilters erfolgt nach vorne durch einfaches Herausziehen des Aktivkohlefilters. Zum Wechseln des Aktivkohlefilters muss sich die Tür des Oberschranks vollständig öffnen lassen. Einbau in Oberschrank ohne Boden. Die erforderliche Korpus-tiefe des Oberschranks in Verbindung mit dem Absenkrahmen beträgt 335 mm. Die erforderliche Korpus-höhe des Oberschranks in Verbindung mit dem Absenkrahmen beträgt 600 mm. Abstand über Gasgeräten mind. 65 cm (über 12 kW Gesamtleistung Gas mind. 70 cm). Abstand über Elektrogeräten mind. 43 cm. Bei Installation einer Lüftung mit Abluftbetrieb und einer kamingebundenen Feuerstelle muss die Stromzuführung der Lüftungsgeräte mit einer geeigneten Sicherheitsschaltung versehen werden.

Anschlussdaten
Gesamtanschlusswert 269 W. Anschlusskabel 1.8 m, steckbar.

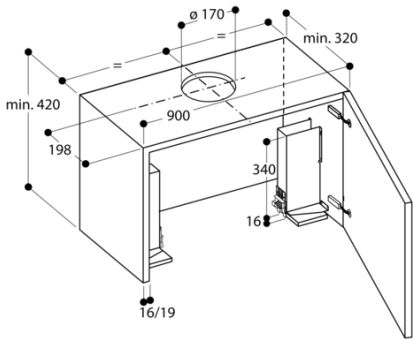
Farbvarianten
AF210191
Edelstahl-Griffleiste
Breite 90 cm
Sonderzubehör
AA210110
1 Aktivkohlefilter. Für Umluftmodul AA 211 812.
AA211812
Patentiertes Umluftmodul inkl. 1 Aktivkohlefilter mit besonders hoher Geruchsreduktion durch vergrößerte Oberfläche

Installationszubehör
AA210491
Montageset für 90 cm Oberschrank

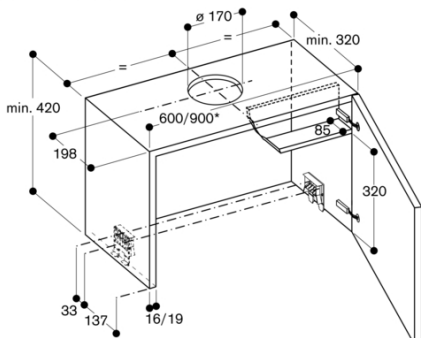
Ansicht Oberschrank von oben mit AA 211 812



* nur Gerät
 ** Gerät mit Absenkrahmen AA 210 490/460

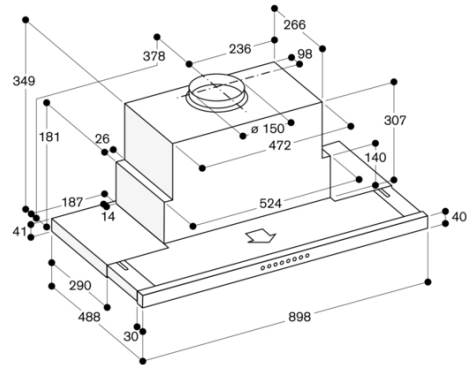
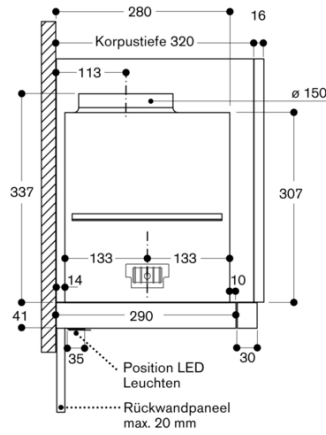
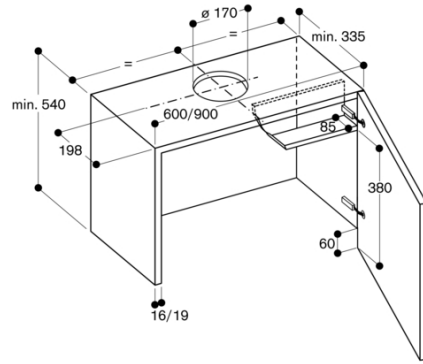


Oberschrank für AF 210

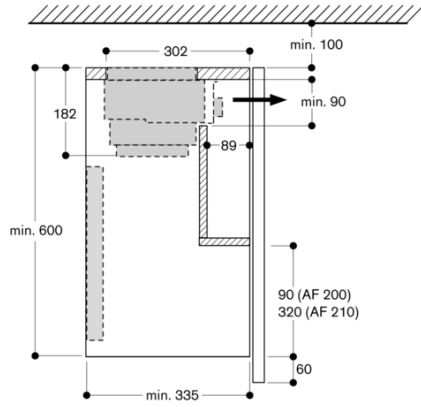


* bei einem 90 cm Oberschrank wird zusätzlich das Montageset AA 210 491 benötigt

Oberschrank für AF 210
 mit Absenkrahmen AA 210 460 / AA 210 490



Querschnitt Oberschrank mit AA 211 812 und
Absenkrahmen AA 210 490/460



Querschnitt Oberschrank mit AA 211 812

