



AF210192
Flachschirmhaube Serie 200
Edelstahl-Griffleiste
Breite 90 cm
Abluft-/ Umluftbetrieb



Zurückhaltendes Design der Flachschirmhaube durch integrierte Glasscheibe im Schwadenschirm
 Besonders leiser Betrieb durch integrierte Geräuschdämmung
 Selbständiges Ausfahren des Schwadenschirms durch Antippen der Griffleiste
 Besonders hohe Luftleistung
 Energiesparendes und geräuscharmes Gebläse
 Funktion zur automatischen sensorgesteuerten Leistungsanpassung entsprechend der Kochdunstentwicklung
 Dimmbares, neutralweißes LED-Licht für die optimale Ausleuchtung der Kochstelle
 Der patentierte Absenkrahmen lässt die Flachschirmhaube komplett in den Oberschrank verschwinden
 Abluft- oder Umluftbetrieb
 Umluftmodul mit Aktivkohlefilter: leise und hocheffiziente Umluftlösung mit Geruchsreduktion wie im Abluftbetrieb und langen Wechselintervallen

Leistung

Leistung und Geräusch, Stufe 3/Intensiv: Luftleistung nach EN 61591.
 Schallleistungspegel nach EN 60704-3.
 Geruchsreduktion bei Umluft nach EN 61591.
 Abluft:
 517 / 965 m³/h.
 57 / 71 dB (A) re 1 pW.
 Umluft:
 506 / 876 m³/h.
 62 / 69 dB (A) re 1 pW.
 Geruchsreduktion bei Umluft 91%.

Ausstattung

Bedienung frontseitig.
 3 elektronisch gesteuerte Leistungsstufen und 1 Intensivstufe.
 Automatik-Funktion mit sensorgesteuertem Nachlauf.
 Fettfilter-Sättigungsanzeige.
 Edelstahl-Fettfilter, spülmaschinenfest.
 Neutralweißes LED-Licht (3500 K), stufenlos dimmbar.
 Lampenleistung 3 x LM3-01_LED_1,5W.
 Beleuchtungsstärke 355 lx.
 Licht separat schaltbar.
 Gebläsetechnologie mit hocheffizientem, bürstenlosem Gleichstrommotor (BLDC).
 Integrierte Geräuschdämmung für leisen Betrieb.
 Beim Ausfahren des Schwadenschirms wird das Gebläse aktiviert.
 Patentierte Technologie zum selbstständigen Ausfahren des Schwadenschirms.
 Ausziehbarer Schwadenschirm 198 mm.
 Strömungstechnisch optimierter Innenraum für effiziente Luftführung und leichte Reinigung.
 Patentiertes Schnellbefestigungssystem zur einfachen Montage.
 Im Lieferumfang enthalten ist eine Rückstauklappe.

Verbrauchsdaten

Energieeffizienzklasse A auf einer Skala der Effizienzklassen von A+++ bis D.
 Durchschnittlicher Energieverbrauch 41.4 kWh/Jahr.
 Lüfter-Effizienzklasse A.
 Beleuchtungs-Effizienzklasse A.
 Fettfilter-Effizienzklasse B.

Ausstattungsmerkmale

Gerätetyp
Farbe des Kamins
Bauart
 Auszugsesse
Approbationszertifikate
 Australia Standards, CE, EAC-Eurasian, G-Mark, VDE
Länge Anschlusskabel (cm)
 175
Nischenmaße (H x B x T) (mm)
 349mm x 524.0mm x 290mm
Höhe des Kamins
Höhe des Gerätes ohne Kamin (mm)
Mindestabstand zur Kochstelle Elektro
 430
Mindestabstand zur Kochstelle Gas
 650
Nettogewicht (kg)
 15,588
Steuerung
 elektronisch
Regelung der Leistungsstufen
Max. Gebläseleistung-Abluftbetrieb (m³/h)
 516
Gebläseleistung bei Intensivstufe-Umluftbetrieb
 876.0
Max. Gebläseleistung-Umluftbetrieb (m³/h)
 506
Gebläseleistung bei Intensivstufe-Abluftbetrieb (m³/h)
 965
Anzahl der Lampen (Stck)
 3
Schalleistung (dB(A) re 1 pW)
 57
Durchmesser des Abluftstutzens (mm)
 120 / 150
Material des Fettfilters
 Edelstahl waschbar
EAN-Nummer
 4242006294588
Anschlusswert (W)
 266
Absicherung (A)
 10
Spannung (V)
 220-240
Frequenz (Hz)
 50; 60
Steckerart
 GB-St.mit rechtw.Flachko, Schuko-/Gardy.m.Erdung, Schweiz-Stecker mit Erdung
Art der Installation
 Integrierbar

Verbrauchs- und Anschlusswerte

erstellt am 2021-06-22
 Seite 1

Geräusch min. 42 dB / max. 57 dB Normalstufe.

Planungshinweise

Für Umluftbetrieb wird ein externes Umluftmodul benötigt.
 Patentiertes Umluftmodul mit Aktivkohlefilter kann in den Oberschrank montiert werden.
 Der Wechsel des Aktivkohlefilters erfolgt nach vorne durch einfaches Herausziehen des Aktivkohlefilters.
 Zum Wechseln des Aktivkohlefilters muss sich die Tür des Oberschranks vollständig öffnen lassen.
 Einbau in Oberschrank ohne Boden.
 Die erforderliche Korpusstiefe des Oberschranks in Verbindung mit dem Absenkrahmen beträgt 335 mm.
 Die erforderliche Korpushöhe des Oberschranks in Verbindung mit dem Absenkrahmen beträgt 600 mm.
 Abstand über Gasgeräten mind. 65 cm (über 12 kW Gesamtleistung Gas mind. 70 cm).
 Abstand über Elektrogeräten mind. 43 cm.
 Bei Installation einer Lüftung mit Abluftbetrieb und einer kamingebundenen Feuerstelle muss die Stromzuführung der Lüftungsgeräte mit einer geeigneten Sicherheitsschaltung versehen werden.

Anschlussdaten

Gesamtanschlusswert 266 W.
 Anschlusskabel 1.8 m, steckbar.

Farbvarianten

AF210192
 Edelstahl-Griffleiste
 Breite 90 cm

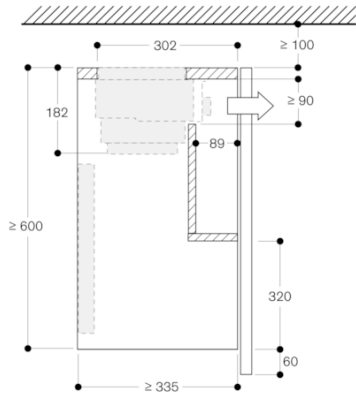
Sonderzubehör

AA210110
 1 Aktivkohlefilter mit besonders hoher Geruchsreduktion durch vergrößerte Oberfläche. Für Umluftmodul AA 211 812.
 AA211812
 Patentiertes Umluftmodul inkl. 1 Aktivkohlefilter mit besonders hoher Geruchsreduktion durch vergrößerte Oberfläche

Installationszubehör

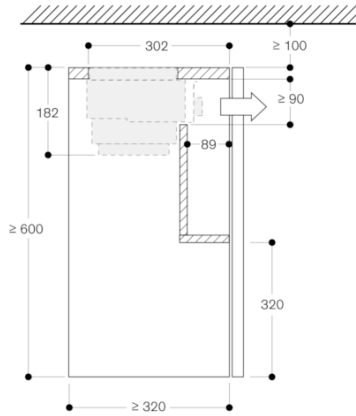
AA210491
 Montageset für 90 cm Oberschrank
 AA210492
 Absenkrahmen für 90 cm Flachschirmhaube

Querschnitt von Oberschrank für AF210 mit AA 211 812 und AA 210 492/460 Absenkrahmen



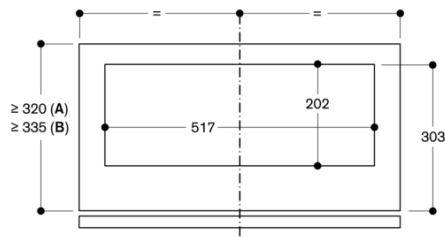
Maße in mm

Querschnitt von Oberschrank für AF210 mit AA 211 812



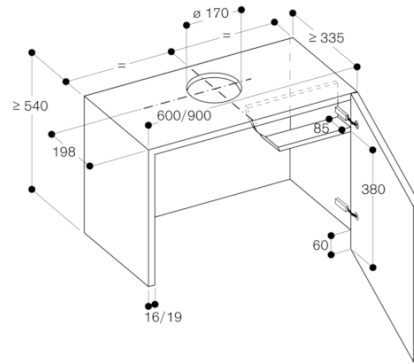
Maße in mm

Ansicht von Oberschrank von oben mit AA 211 812

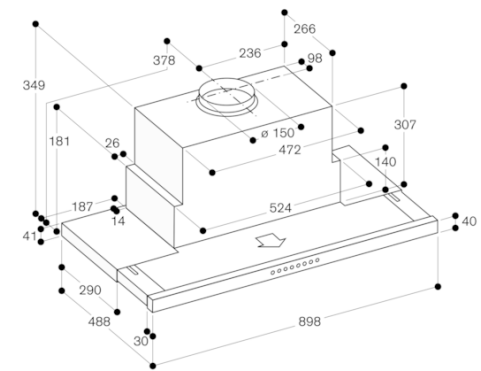


A: Nur Gerät
 B: Gerät mit Absenkrahmen
 Maße in mm

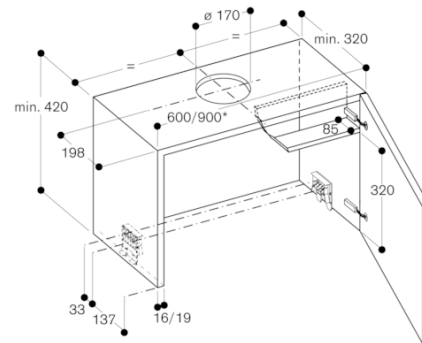
Oberschrank für AF 210 mit Absenkrahmen



Maße in mm



Oberschrank für AF 210



* bei einem 90 cm Oberschrank wird zusätzlich das Montageset AA 210 491 benötigt

AF210192
Flachschirmhaube Serie 200
Edelstahl-Griffleiste
Breite 90 cm
Abluft/ Umluftbetrieb
erstellt am 2021-06-22
Seite 3

