



Farbvarianten

AI240190
Edelstahl mit Edelstahl-Bedienblende
Breite 90 cm

Sonderzubehör

AA200110
1 Aktivkohlefilter mit besonders hoher Geruchsreduktion durch vergrößerte Oberfläche. Für Umluftmodul AA 200 812/816 und AA 010 811/AA 012 811.
AA200816
Umluftmodul inklusive 1 Aktivkohlefilter mit besonders hoher Geruchsreduktion durch vergrößerte Oberfläche

Installationszubehör

AD200326
Kaminverlängerung Edelstahl Länge: 1100 mm
AD220396
Deckenkranz für Essen-Kamine
Edelstahl
AD223346
Montageturmverlängerung 500 mm
AD223356
Adapter für Dachschrägen links/rechts
AD223366
Adapter für Dachschrägen vorne/hinten

AI240190
Inselesse Serie 200
Edelstahl mit Edelstahl-Bedienblende
Breite 90 cm
Abluft-/ Umluftbetrieb
Lieferung mit Montageturm und Kamin

Zeitloses, elegantes Design
Hocheffiziente Absaugung des Kochdunstes
Energiesparendes und geräuscharmes Gebläse
Patentierter Filtertechnologie mit hohem Fettabscheidungsgrad
Randabsaugungs-Fettfilter mit flächiger und leicht zu reinigender Edelstahlunterseite
Funktion zur automatischen sensorgesteuerten Leistungsanpassung entsprechend der Kochdunstentwicklung
Dimmbares, neutralweißes LED-Licht für die optimale Ausleuchtung der Kochstelle
Abluft- oder Umluftbetrieb
Umluftmodul mit Aktivkohlefilter: leise und hocheffiziente Umluftlösung mit Geruchsreduktion wie im Abluftbetrieb und langen Wechselintervallen

Leistung

Leistung und Geräusch, Stufe 3/
Intensiv: Luftleistung nach EN 61591.
Schalleistungspegel nach EN 60704-3.
Geruchsreduktion bei Umluft nach EN 61591.
Abluft: 620 / 850 m³/h. 62 / 69 dB (A) re 1 pW. 48 / 55 dB (A) re 20 µPa.
Umluft: 480 / 570 m³/h. 68 / 72 dB (A) re 1 pW. 54 / 58 dB (A) re 20 µPa.
Geruchsreduktion bei Umluft 95%.

Ausstattung

3 elektronisch gesteuerte Leistungsstufen und 1 Intensivstufe.
Automatik-Funktion mit sensorgesteuertem Nachlauf.
Fettfilter-Sättigungsanzeige.
Patentierter Randabsaugungs-Fettfilter, spülmaschinenfest.
Neutralweißes LED-Licht (3600 K), stufenlos dimmbar.
Lampenleistung 4 x 5 W.
Beleuchtungsstärke 770 lx.
Gebläsetechnologie mit hocheffizientem, bürstenlosem Gleichstrommotor (BLDC).
Strömungstechnisch optimierter Innenraum für effiziente Luftführung.
Im Lieferumfang enthalten ist eine Rückstauklappe.

Verbrauchsdaten

Energieeffizienzklasse A auf einer Skala der Effizienzklassen von A++ bis E.
Durchschnittlicher Energieverbrauch 52.5 kWh/Jahr.
Lüfter-Effizienzklasse A.
Beleuchtungs-Effizienzklasse A.
Fettfilter-Effizienzklasse B.
Geräusch min. 40 dB / max. 62 dB Normalstufe.

Planungshinweise

Im Lieferumfang enthalten ist der Montageturm sowie der zweiteilige Kamin mit den Abmessungen von 674 mm bis 854 mm. Individuelle Planungslösungen können mit dem Sonderzubehör Kaminverlängerung AD 200 326 in Kombination mit der Montageturmverlängerung AD 223 346 realisiert werden.
Abstand über Gasgeräten mind. 65 cm (über 12 kW Gesamtleistung Gas mind. 70 cm).
Abstand über Elektrogeräten mind. 55 cm.
Umluftmodul mit Aktivkohlefilter kann auf dem Innenkamin montiert werden.

Ausstattungsmerkmale

Gerätetyp
Farbe des Kamins
Bauart
Kaminmesse
Approbationszertifikate
Australia Standards, CE, EAC-Eurasian, G-Mark, Ukraine, VDE
Länge Anschlusskabel (cm)
130
Nischenmaße (H x B x T) (mm)
Höhe des Kamins
674-854
Höhe des Gerätes ohne Kamin (mm)
70
Mindestabstand zur Kochstelle Elektro
550
Mindestabstand zur Kochstelle Gas
650
Nettogewicht (kg)
33,767
Steuerung
elektronisch
Regelung der Leistungsstufen
Max. Gebläseleistung-Abluftbetrieb (m³/h)
620
Gebläseleistung bei Intensivstufe-Umluftbetrieb
570.0
Max. Gebläseleistung-Umluftbetrieb (m³/h)
850
Gebläseleistung bei Intensivstufe-Abluftbetrieb (m³/h)
850
Anzahl der Lampen (Stck)
4
Schalleistung (dB(A) re 1 pW)
62
Durchmesser des Abluftstutzens (mm)
150 / 120
Material des Fettfilters
Edelstahl waschbar
EAN-Nummer
4242006234638

Verbrauchs- und Anschlusswerte

Anschlusswert (W)
280
Absicherung (A)
10
Spannung (V)
220-240
Frequenz (Hz)
50; 60
Steckerart
Schuko-/Gardy.m.Erdung
Art der Installation
Insel

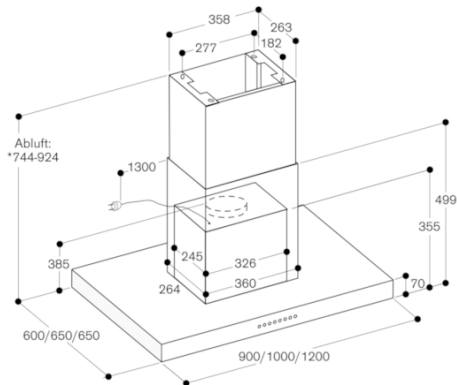
erstellt am 2020-02-27
Seite 1

Bei Installation einer Lüftung mit Abluftbetrieb und einer kamingebundenen Feuerstelle muss die Stromzuführung der Lüftungsgeräte mit einer geeigneten Sicherheitsschaltung versehen werden.

Anschlussdaten

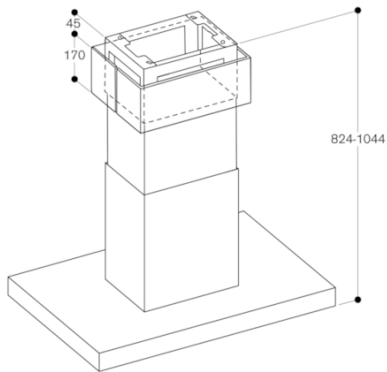
Gesamtanschlusswert 280 W.
Anschlusskabel 1.3 m mit Stecker.

AI240190
 Inselesse Serie 200
 Edelstahl mit Edelstahl-Bedienblende
 Breite 90 cm
 Abluft-/ Umluftbetrieb
 Lieferung mit Montageturm und Kamin
 erstellt am 2020-02-27
 Seite 2



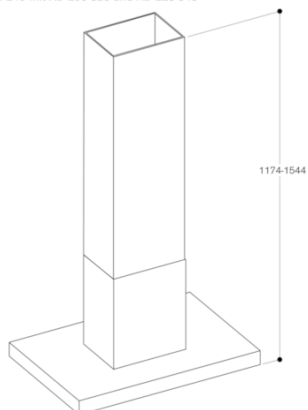
*Für Deckenhöhen von 2,34 m bis 2,52 m geeignet;
 Angaben beziehen sich auf den Abstand Fußboden
 bis Unterkante Esse von 1,60 m.

AI 240 mit AA 200 816



*Für Deckenhöhen von 2,42m bis 2,64 m geeignet;
 Angaben beziehen sich auf den Abstand Fußboden
 bis Unterkante Esse von 1,60 m.

AI 240 mit AD 200 326 und AD 223 346



*Für Deckenhöhen von 2,78 m bis 3,15 m geeignet;
 Angaben beziehen sich auf den Abstand Fußboden
 bis Unterkante Esse von 1,60 m.