



**AI240191**  
**Inselesse Serie 200**  
**Edelstahl mit Bedienblende aus Glas in**  
**Gaggenau Anthrazit**  
**Breite 90 cm**  
**Abluft-/ Umluftbetrieb**  
**Lieferung mit Montageturm und Kamin**

**A**

Edelstahlesse mit Glasfront passend zur Backofen-Serie 200  
Hocheffizienter Wrasenfang durch nach innen versetzte Filter  
Energiesparendes und geräuscharmes Gebläse  
Edelstahl-Lochblech-Filter mit hohem Fettabscheidegrad  
Funktion zur automatischen sensorgesteuerten Leistungsanpassung entsprechend der Kochdunstentwicklung  
Dimmbares, neutralweißes LED-Licht für die optimale Ausleuchtung der Kochstelle  
Abluft- oder Umluftbetrieb

#### Leistung

Leistung und Geräusch, Stufe 3/Intensiv:  
Luftleistung nach EN 61591.  
Schalleistungspegel nach EN 60704-3.  
Geruchsreduktion bei Umluft nach EN 61591.  
Abluft:  
641 / 988 m<sup>3</sup>/h.  
64 / 72 dB (A) re 1 pW.  
Umluft:  
448 / 530 m<sup>3</sup>/h.  
69 / 72 dB (A) re 1 pW.  
Geruchsreduktion bei Umluft 85 %.

#### Ausstattung

3 elektronisch gesteuerte Leistungsstufen und 1 Intensivstufe.  
Automatik-Funktion mit sensorgesteuertem Nachlauf.  
Fettfilter-Sättigungsanzeige.  
Aktivkohlefilter-Sättigungsanzeige.  
Edelstahl-Lochblech-Filter, spülmaschinenfest.  
Intervall-Lüftung, 6 min.  
Kochfeldbasierte Lüftungssteuerung (mit passendem Kochfeld).  
Neutralweißes LED-Licht (3500 K), stufenlos dimmbar.  
Lichtfarbe in verschiedenen Weißtönen (2700 – 5000 K) über Home Connect einstellbar.  
Lampenleistung 4 x 3 W.  
Beleuchtungsstärke 650 lx stufenlos dimmbar.  
Gebläsetechnologie mit hocheffizientem, bürstenlosem Gleichstrommotor (BLDC).  
Integrierte Geräuschdämmung für leisen Betrieb.  
Strömungstechnisch optimierter Wrasenfangraum durch nach innen versetzte Filter.  
Im Lieferumfang enthalten ist eine Rückstauklappe.  
Schnellbefestigungssystem zur einfachen Montage und Ausrichtung.  
Heimnetzwerkintegration für digitale Dienste (Home Connect) kabellos über WiFi.  
Die Nutzung der Home Connect Funktion ist abhängig von den Home Connect Diensten, welche nicht in jedem Land verfügbar sind. Weitere Informationen hierzu finden Sie unter [home-connect.com](http://home-connect.com).

#### Verbrauchsdaten

Energieeffizienzklasse A auf einer Skala der Effizienzklassen von A+++ bis D.  
Durchschnittlicher Energieverbrauch 48,8 kWh/Jahr.  
Lüfter-Effizienzklasse A.  
Beleuchtungs-Effizienzklasse A.  
Fettfilter-Effizienzklasse B.

#### Ausstattungsmerkmale

**Gerätetyp**  
**Farbe des Kamins**  
**Bauart**  
Kaminesse  
**Approbationszertifikate**  
CE, EAC-Eurasian, G-Mark, Ukraine, VDE  
**Länge Anschlusskabel (cm)**  
130  
**Nischenmaße (H x B x T) (mm)**  
**Höhe des Kamins**  
664-844/744-964  
**Höhe des Gerätes ohne Kamin (mm)**  
80  
**Mindestabstand zur Kochstelle Elektro**  
550  
**Mindestabstand zur Kochstelle Gas**  
650  
**Nettogewicht (kg)**  
32,777  
**Steuerung**  
elektronisch  
**Regelung der Leistungsstufen**  
**Max. Gebläseleistung-Abluftbetrieb (m<sup>3</sup>/h)**  
642  
**Gebläseleistung bei Intensivstufe-Umluftbetrieb**  
530,0  
**Max. Gebläseleistung-Umluftbetrieb (m<sup>3</sup>/h)**  
448  
**Gebläseleistung bei Intensivstufe-Abluftbetrieb (m<sup>3</sup>/h)**  
988  
**Anzahl der Lampen (Stck)**  
4  
**Schalleistung (dB(A) re 1 pW)**  
64  
**Durchmesser des Abluftstutzens (mm)**  
120 / 150  
**Material des Fettfilters**  
Edelstahl waschbar  
**EAN-Nummer**  
4242006281076  
**Anschlusswert (W)**  
272  
**Absicherung (A)**  
10  
**Spannung (V)**  
220-240  
**Frequenz (Hz)**  
60; 50  
**Steckerart**  
Schuko-/Gardy.m.Erdung  
**Art der Installation**  
Insel

#### Verbrauchs- und Anschlusswerte

erstellt am 2021-05-03  
Seite 1

Geräusch min. 43 dB / max. 64 dB Normalstufe.

#### Planungshinweise

Im Lieferumfang enthalten ist der Montageturm sowie der zweiteilige Kamin mit den Abmessungen von 664 mm bis 844 mm. Individuelle Planungslösungen können mit dem Sonderzubehör Kaminverlängerung AD 200 326 in Kombination mit der Montageturmverlängerung AD 223 346 realisiert werden.  
Abstand über Gasgeräten mind. 65 cm (über 12 kW Gesamtleistung Gas mind. 70 cm).  
Abstand über Elektrogeräten mind. 55 cm.  
Für Umluftbetrieb wird ein externes Umluftmodul benötigt.  
Umluftmodul mit Aktivkohlefilter kann auf dem Innenkamin montiert werden.  
Bei Installation einer Lüftung mit Abluftbetrieb und einer kamingebundenen Feuerstelle muss die Stromzuführung der Lüftungsgeräte mit einer geeigneten Sicherheitsschaltung versehen werden.

#### Anschlussdaten

Gesamtanschlusswert 272 W.  
Anschlusskabel 1,3 m mit Stecker.  
Leistung Standby/Display aus 0,5 W.  
Bitte beachten Sie die Hinweise in der Gebrauchsanweisung, wenn Sie die WiFi-Funktion ausschalten möchten.

#### Farbvarianten

**AI240191**  
**Edelstahl mit Bedienblende aus Glas in**  
**Gaggenau Anthrazit**  
**Breite 90 cm**

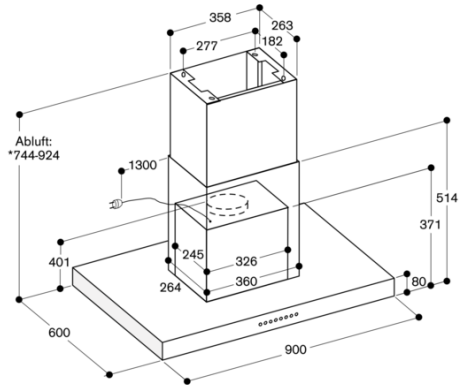
#### Sonderzubehör

**AA200110**  
**1 Aktivkohlefilter mit besonders hoher**  
**Geruchsreduktion durch vergrößerte**  
**Oberfläche. Für Umluftmodul AA 200**  
**812/816 und AA 010 811/AA 012 811.**  
**AA200112**  
**1 regenerierbarer Aktivkohlefilter**  
**AA200816**  
**Umluftmodul inklusive 1 Aktivkohlefilter**  
**mit besonders hoher Geruchsreduktion**  
**durch vergrößerte Oberfläche**

#### Installationszubehör

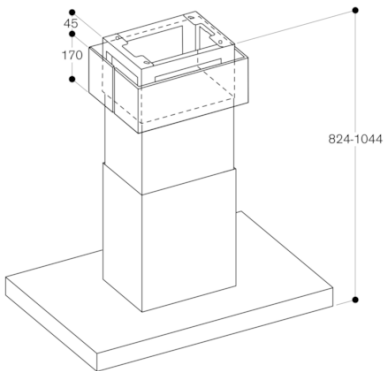
**AD200326**  
**Kaminverlängerung Edelstahl Länge:**  
**1100 mm**  
**AD220396**  
**Deckenkranz für Essen-Kamine**  
**Edelstahl**  
**AD223346**  
**Montageturmverlängerung 500 mm**

AI240191  
Inselesse Serie 200  
Edelstahl mit Bedienblende aus Glas in  
Gaggenau Anthrazit  
Breite 90 cm  
Abluft-/ Umluftbetrieb  
Lieferung mit Montageturm und Kamin  
erstellt am 2021-05-03  
Seite 2



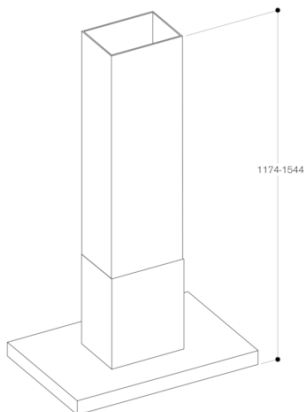
\*Für Deckenhöhen von 2,34 m bis 2,52 m geeignet;  
Angaben beziehen sich auf den Abstand Fußboden  
bis Unterkante Esse von 1,60 m.

AI 240 mit AA 200 816



\*Für Deckenhöhen von 2,42m bis 2,64 m geeignet;  
Angaben beziehen sich auf den Abstand Fußboden  
bis Unterkante Esse von 1,60 m.

AI 240 mit AD 200 326 und AD 223 346



\*Für Deckenhöhen von 2,78 m bis 3,15 m geeignet;  
Angaben beziehen sich auf den Abstand Fußboden  
bis Unterkante Esse von 1,60 m.