



AI442160
Inselesse Serie 400
Edelstahl
Breite 160 cm
Abluft-/ Umluftbetrieb
Ohne Motor
Lieferung ohne Kamin



Esse mit Profitechnik vereint mit klassischem Gaggenau-Design
Hocheffiziente Absaugung des Kochdunstes durch großen Wrasenauffangraum
Motorlos, kombinierbar mit Gaggenau BLDC-Gebläsebausteinen
Schräggestellte Baffle-Filter mit hohem Fettabscheidegrad
Funktion zur automatischen sensorgesteuerten Leistungsanpassung entsprechend der Kochdunstentwicklung
Dimmbares, neutralweißes Flächen-LED-Licht für die optimale Ausleuchtung der Kochstelle
Abluft- oder Umluftbetrieb
Umluftmodul mit Aktivkohlefilter: leise und hocheffiziente Umluftlösung mit Geruchsreduktion wie im Abluftbetrieb und langen Wechselintervallen

Leistung

Leistungswerte sind abhängig vom Gebläsebaustein, siehe Tabelle Seite XX.

Ausstattung

2 Bedienfelder
3 elektronisch gesteuerte Leistungsstufen und 1 Intensivstufe.
Automatik-Funktion mit sensorgesteuertem Nachlauf.
Fettfilter-Sättigungsanzeige.
Baffle-Filter, spülmaschinenfest.
Neutralweißes Flächen-LED-Licht (3500 K), stufenlos dimmbar.
Lampenleistung 4 x 10 W.
Beleuchtungsstärke 1390 lx.

Verbrauchsdaten

Werte beziehen sich auf die Konfiguration mit dem Gebläsebaustein AR 400 143.
Energieeffizienzklasse A auf einer Skala der Effizienzklassen von A+++ bis D.
Durchschnittlicher Energieverbrauch 53,5 kWh/Jahr.
Lüfter-Effizienzklasse A.
Beleuchtungs-Effizienzklasse B.
Fettfilter-Effizienzklasse B.
Geräusch min. 45 dB / max. 62 dB
Normalstufe.

Planungshinweise

Die passenden Gebläsebausteine für den Umluft- oder Abluftbetrieb finden Sie in der Tabelle auf Seite XX.
Der zweiteilige Kamin inklusive dem Montageturm muss als Installationszubehör bestellt werden.
Verbindung der jeweiligen Geräte über ein Netzwerk-Kabel.
Abstand über Gasgeräten mind. 70 cm.
Abstand über Elektrogeräten mind. 60 cm.
Umluftmodul mit 2 Aktivkohlefiltern wird im Innenkamin montiert. Hierfür stehen die speziellen Umluftkamine zur Verfügung
Bei Installation einer Lüftung mit Abluftbetrieb und einer kamingebundenen Feuerstelle muss die Stromzuführung der Lüftungsgeräte mit einer geeigneten Sicherungsschaltung versehen werden.

Anschlussdaten

Gesamtanschlusswert 50 W.
Anschlusskabel 1,8 m, steckbar.

Ausstattungsmerkmale

Gerätetyp
Farbe des Kamins
Bauart Kaminesse
Approbationszertifikate Australia Standards, CE, EAC-Eurasian, G-Mark, Ukraine, VDE
Länge Anschlusskabel (cm) 175
Nischenmaße (H x B x T) (mm)
Höhe des Kamins
Höhe des Gerätes ohne Kamin (mm) 102
Mindestabstand zur Kochstelle Elektro 600
Mindestabstand zur Kochstelle Gas 700
Nettogewicht (kg) 53,544
Steuerung elektronisch
Regelung der Leistungsstufen
Max. Gebläseleistung-Abluftbetrieb (m³/h) 640
Gebläseleistung bei Intensivstufe-Umluftbetrieb
Max. Gebläseleistung-Umluftbetrieb (m³/h) 550
Gebläseleistung bei Intensivstufe-Abluftbetrieb (m³/h)
Anzahl der Lampen (Stck) 4
Schalleistung (dB(A) re 1 pW) 62
Durchmesser des Abluftstutzens (mm) 150
Material des Fettfilters Edelstahl waschbar
EAN-Nummer 4242006239060
Anschlusswert (W) 50
Absicherung (A) 10
Spannung (V) 220-230
Frequenz (Hz) 50; 60
Steckerart Schuko-/Gardy.m.Erdung
Art der Installation Insel

Verbrauchs- und Anschlusswerte

erstellt am 2021-06-16
Seite 1

Farbvarianten

AI442160
Edelstahl
Breite 160 cm

Sonderzubehör

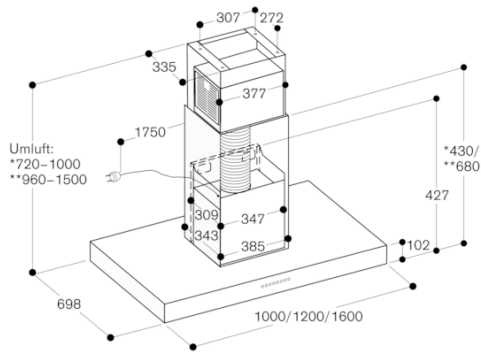
AA400510
Fensterkontaktschalter
AA442110
2 Aktivkohlefilter mit besonders hoher Geruchsreduktion durch vergrößerte Oberfläche. Für Umluftmodul AA 442 810
AA442810
Umluftmodul inklusive 2 Aktivkohlefiltern mit besonders hoher Geruchsreduktion durch vergrößerte Oberfläche
AD442396
Deckenkranz für Essen-Kamine

Erforderliches Installationszubehör

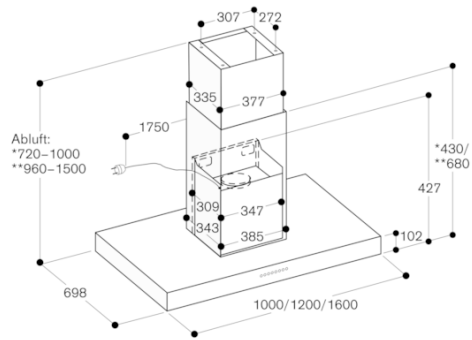
AD442016
Abluftkamin Edelstahl inkl. Montageturm
AD442026
Abluftkamin Edelstahl inkl. Montageturm
AD442116
Umluftkamin Edelstahl inkl. Montageturm
AD442126
Umluftkamin Edelstahl inkl. Montageturm

AI442160
Inselesse Serie 400
Edelstahl
Breite 160 cm
Abluft/ Umluftbetrieb
Ohne Motor
Lieferung ohne Kamin

erstellt am 2021-06-16
Seite 2



- * Mit dem Umluftkamin AD 442 116 für Deckenhöhen von 2,35 m bis 2,60 m geeignet.
- ** Mit dem Umluftkamin AD 442 126 für Deckenhöhen von 2,60 m bis 3,10 m geeignet; Angaben beziehen sich auf den Abstand Fußboden bis Unterkante Esse von 1,60 m.



- * Mit dem Abluftkamin AD 442 016 für Deckenhöhen von 2,35 m bis 2,60 m geeignet.
- ** Mit dem Abluftkamin AD 442 026 für Deckenhöhen von 2,60 m bis 3,10 m geeignet; Angaben beziehen sich auf den Abstand Fußboden bis Unterkante Esse von 1,60 m.