



AL200180



AA200100:
Aktivkohlefilter

AA200900:
Einbausatz für aufgesetzten Einbau AL200

AA200880:
Umluftmodul 80cm

AA200882:
Regenerierbares Umluftmodul 80cm

AA200900:
Einbausatz für aufgesetzten Einbau AL200

AA200910:
Einbausatz Montageset f. abnehmb. Lüfter

VA200080:
Montageset (f.nahtl. Einbau) 80cm

Tischlüftung Serie 200 80 cm, flächenbündiger Einbau AL200180

- Ausfahrbare Tischlüftung, bei Nichtgebrauch komplett in die Arbeitsplatte versenkbar
- Transparentes Lüftungspanel für eine diskrete Integration in das Küchenumfeld
- Guided Air Technologie ermöglicht einen hohen Wrasenfang auf dem gesamten Kochfeld

- Ambient-Beleuchtung an den Glaskanten
 - Ausfahrbare Tischlüftung, bei Nichtgebrauch komplett in die Arbeitsplatte versenkbar
- Perfekte Kombination aus Kochen und Lüftung mit rahmenlosen 80 cm breiten Induktionskochfeldern für flächenbündigen Einbau in einem gemeinsamen Arbeitsplattenausschnitt
- Transparentes Lüftungspanel für eine diskrete Integration in das Küchenumfeld
- Ambientebeleuchtung an den Glaskanten
- Guided Air Technologie ermöglicht einen hohen Wrasenfang auf dem gesamten Kochfeld

Leistung

Leistung und Geräusch, Stufe 3/Intensiv:
Luftleistung nach EN 61591.
Schalleistungspegel nach EN 60704-3.
Abluft:
501 / 775m³/h.
62 / 70 dB (A) re 1 pW.
Umluft (mit Standard Aktivkohlefilter):
447 / 562m³/h.
65 / 70 dB (A) re 1 pW.

Ausstattung

Weißer Ambientebeleuchtung an den Glaskanten. Die Farbe kann über die Home Connect App eingestellt werden.

Automatik-Funktion mit sensorgesteuertem Nachlauf.

3 elektronisch gesteuerte Leistungsstufen und 1 Intensivstufe.

Fettfilter-Sättigungsanzeige.

Aktivkohlefilter-Sättigungsanzeige.

Im Lieferumfang enthalten sind 2 großflächige Metall-Fettfilter, leicht zu entnehmen und spülmaschinenfest.

Überlaufkapazität 170 ml im Fettfilter. 600 ml zusätzliche Kapazität im Gebläsebaustein.

Aktivkohlefilter zur einfachen Entnahme von oben bei Umluftbetrieb.

Gaggenau Schwarz eloxierter Aluminium-Rahmen.

1 Bedienblende für die Einstellung der Leistungsstufen und 1 Bedienblende für die Guided Air Technologie.

Gebläsetechnologie mit hocheffizientem, bürstenlosem Gleichstrommotor (BLDC).

Flexible Installation der Gebläsebausteine vorne (für kompakte Wandlösung), hinten (für Insellösung ohne Verlust der Schubladentiefe) oder mit Abstand zum Gerät.

Ausgewählte digitale Dienste (Home Connect)

Kochfeldbasierte Lüftungssteuerung (mit passendem Kochfeld).

Fernsteuerung und -überwachung.

Ferndiagnose.

Heimnetzwerkintegration für digitale Dienste (Home Connect) kabellos über WiFi.

Die Nutzung der Home Connect Funktion ist abhängig von den Home Connect Diensten, welche nicht in jedem Land verfügbar sind. Weitere Informationen hierzu finden Sie unter home-connect.com.

Verbrauchsdaten

Energieeffizienzklasse A auf einer Skala der Effizienzklassen von A+++ bis D.

Durchschnittlicher Energieverbrauch 36.9 kWh/Jahr.

Lüfter-Effizienzklasse A.

Beleuchtungs-Effizienzklasse -.

Fettfilter-Effizienzklasse B.

Geräusch min. 39 dB / max. 62 dB Normalstufe.

Planungshinweise

Um eine gute Leistung sicherzustellen, ist die entsprechende Verrohrungslänge L_{max} 28 m. Kombinierbar mit rahmenlosen Induktionskochfeldern der Serie 400 (CX 482) oder der Serie 200 (CI 282 / CI 283) in einem gemeinsamen Arbeitsplattenausschnitt für flächenbündigen Einbau.

Bei Einbau in einem gemeinsamen Arbeitsplattenausschnitt muss das Installationzubehör VA 200 080 zwischen den Geräten eingesetzt werden. Dieses enthält eine Verbindungsleiste und Möbelstreben, um die Stabilität des Möbels sicher zu stellen.

Kombinierbar mit Induktionskochfeldern der Serie 400 (CX 482 / VI 482) oder der Serie 200 (CI 282 / CI 283) in zwei separaten Arbeitsplattenausschnitten für aufgesetzten Einbau.

Einbaudetails zur Kochfeldluftführung beachten. Für den aufgesetzten Einbau ist das Zubehör AA 200 900 erforderlich.

Die Tischlüftung kann entweder in dem Möbel installiert werden oder zwischen zwei Möbeln (z.B. Installation in einer Insellösung für eine Tiefe über 100 cm).

Möbelbreite 90 cm, 100 cm oder 120 cm.

Um eine optimale Leistung zu gewährleisten, sollten keine Oberschränke über der Tischlüftung installiert werden.

Folgende Abstände müssen eingehalten werden:

- 65 cm von der Tischlüftung zu offenen Regalen.
- 50 cm links und rechts von der Tischlüftung zur Wand oder zu einem benachbarten Hochschrank.
- 5 cm vom Rahmen der Tischlüftung zur Wand.
- 2 cm vom Einsaugbereich Guided Air zu einer Möbelwand.

Der Einbau eignet sich in Arbeitsplatten aus Stein, synthetischem Material oder Massivholz. Hitzebeständigkeit und wasserdichte Versiegelung der Schnittkanten sind zu berücksichtigen. Bei anderen Materialien stimmen Sie sich bezüglich der Verwendung mit dem Arbeitsplatten-Hersteller ab.

Empfohlene Arbeitsplattenstärke für flächenbündigen Einbau in einem gemeinsamen Arbeitsplattenausschnitt: 16 - 45 mm.

Die Tragfähigkeit und die Stabilität insbesondere bei dünnen Arbeitsplatten ist durch geeignete Unterkonstruktionen sicherzustellen. Gerätegewicht inkl. zusätzlicher Beladung berücksichtigen.

Unabhängig von der Einbausituation muss der Gebläsebaustein immer zugänglich sein.

AL200180

Für den versetzten Einbau der Gebläsebausteine wird das Zubehörset AA 200 910 benötigt (mit Wechselabdeckungen für Verschluss der Luftausgänge). Maximaler Abstand zwischen der Tischlüftung und dem Gebläsebaustein 3 m.

Im Abluftbetrieb sollte eine Rückstauklappe mit einem maximalen Öffnungsdruck von 65 Pa installiert werden.

Im Abluftbetrieb immer für ausreichend Zugluft sorgen, wenn das Gerät gleichzeitig mit einer raumluftabhängigen Feuerstätte verwendet wird.

Für eine optimale Performance im Umluftbetrieb wird eine Ausströmfläche von min. 400 cm² empfohlen.

Für Umluftbetrieb wird ein Umluftmodul benötigt.

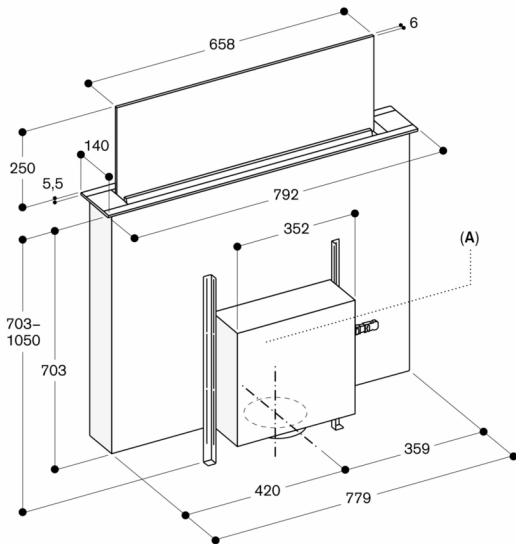
Anschlussdaten

Gesamtanschlusswert 300 W.

Anschlusskabel 1.3 m mit Stecker.

Leistung Standby/Display aus 0.4 W.

Bitte beachten Sie die Hinweise in der Gebrauchsanweisung, wenn Sie die WiFi-Funktion ausschalten möchten.



A: Flexible Montage der Lüftereinheit auf der Vorderseite, auf der Rückseite oder mit Abstand vom Gerät (Montageset erforderlich – max. Abstand 3 m)

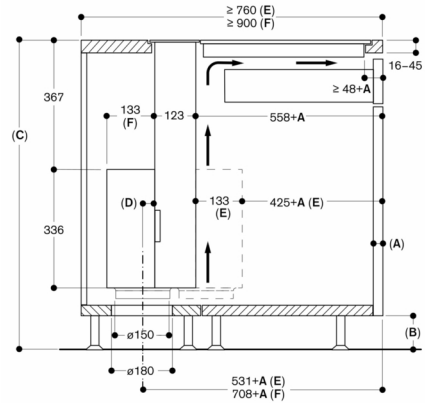
Lüftereinheit muss immer zugänglich sein

Im Umluftbetrieb: Nicht empfohlen für nicht wärmeisolierte Außenwände oder Böden ($U \geq 0,5 \text{ W/m}^2\text{K}$)

Maße in mm

AL 200 in Kombination mit rahmenlosem Kochfeld CX 482 / CI 282 / CI 283 in einem einzigen Ausschnitt

Flächenbündiger Einbau
Seitenansicht

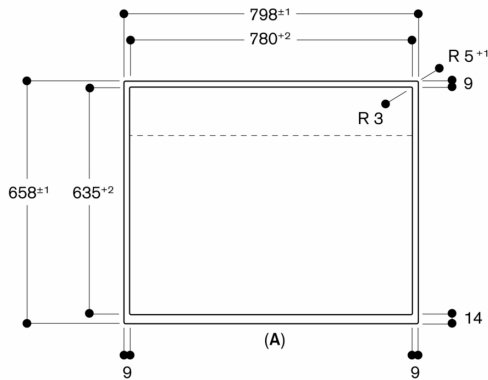


- A: Frontstärke
- B: $\geq 60 \text{ mm}$ für den Umluftbetrieb
 $\geq 100 \text{ mm}$ für den Abluftbetrieb mit Kanal im Sockelbereich
- C: $\geq 850 \text{ mm}$ für den Abluftbetrieb mit Kanal im Sockelbereich
- D: $\geq 20 \text{ mm}$ vom Einsaugbereich Guided Air zu einer Möbelwand
- E: Motor an der Vorderseite
- F: Motor an der Rückseite
- Frischluftzufuhr für Kochfeld erforderlich
Siehe Montageanweisungen für das jeweilige Kochfeld

Maße in mm

AL 200 in Kombination mit rahmenlosem Kochfeld CX 482 / CI 282 / CI 283 in einem einzigen Ausschnitt

Flächenbündiger Einbau
Ansicht von oben

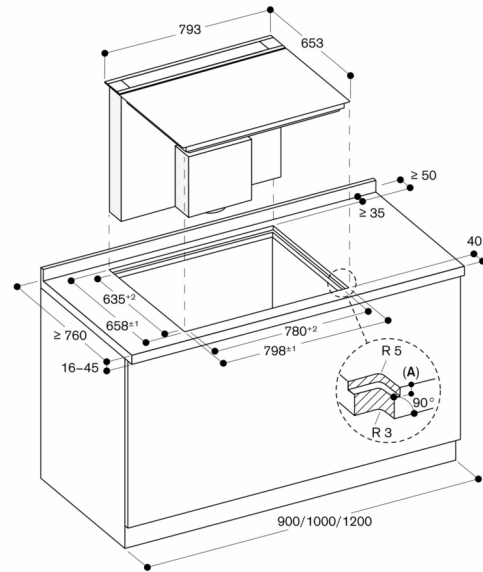


A: Front

Maße in mm

AL 200 in Kombination mit rahmenlosem Kochfeld CX 482 / CI 282 / CI 283 in einem einzigen Ausschnitt

Flächenbündiger Einbau

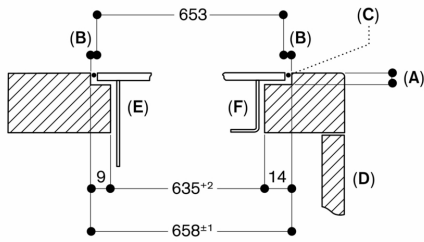


A: $6,5^{+0,5} \text{ mm}$

Maße in mm

AL 200 in Kombination mit rahmenlosem Kochfeld CX 482 / CI 282 / CI 283 in einem einzigen Ausschnitt

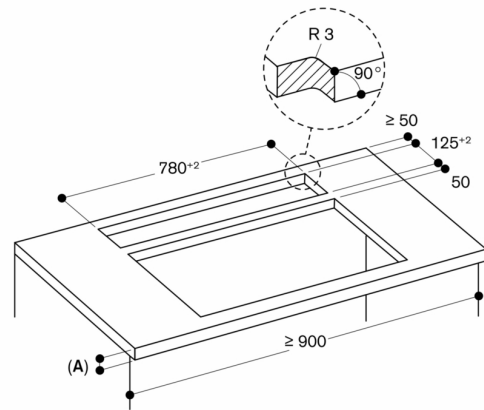
**Flächenbündiger Einbau
Querschnitt**



- A: 6,5^{+0,5} mm
- B: 2,5 mm
- C: Mit Silikon ausfüllen
- D: Front
- E: Tischlöffnung
- F: Induktionskochfeld

Maße in mm

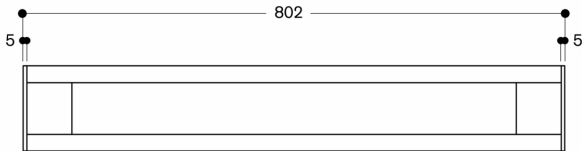
**AL 200 in Kombination mit rahmenlosem Kochfeld in 2 getrennten Ausschnitten
Oberflächeninstallation**



- A: Min. Stärke der Arbeitsplatte: siehe Montageanweisungen für das jeweilige Kochfeld
- Max. Stärke der Arbeitsplatte 45 mm

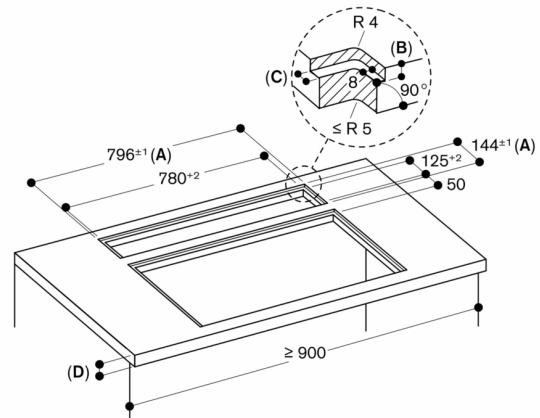
Maße in mm

**AL 200 in Kombination mit Induktionskochfeld in 2 getrennten Ausschnitten
Ansicht von oben**



Maße in mm

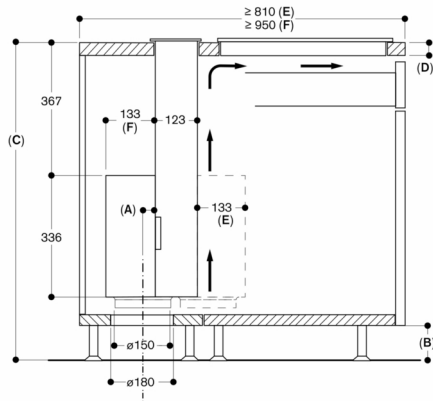
**AL 200 in Kombination mit rahmenlosem Induktionskochfeld in 2 getrennten Ausschnitten
Flächenbündiger Einbau**



- A: Inkl. 2 mm Silikonfuge rundum
- B: 5,5 mm
- C: 9,5 mm
- D: Min. Stärke der Arbeitsplatte: siehe Montageanweisungen für das jeweilige Kochfeld
- Max. Stärke der Arbeitsplatte 45 mm

Maße in mm

**AL 200 in Kombination mit Induktionskochfeld in 2 getrennten Ausschnitten
Seitenansicht**

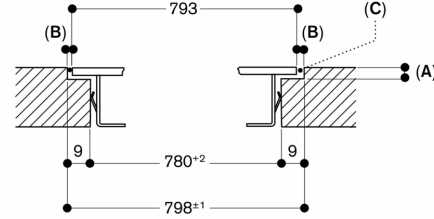


- A: ≥ 20 mm vom Einsaugbereich Guided Air zu einer Möbelwand
- B: ≥ 60 mm für den Umluftbetrieb
≥ 100 mm für den Abluftbetrieb mit Kanal im Sockelbereich
- C: ≥ 850 mm für den Abluftbetrieb mit Kanal im Sockelbereich
- D: Min. Stärke der Arbeitsplatte: siehe Montageanweisungen für das jeweilige Kochfeld
Max. Stärke der Arbeitsplatte 45 mm
- E: Motor an der Vorderseite
- F: Motor an der Rückseite
- Frischluftzufuhr für Kochfeld erforderlich
Siehe Montageanweisungen für das jeweilige Kochfeld

Maße in mm

AL 200 in Kombination mit rahmenlosem Kochfeld CX 482 / CI 282 / CI 283 in einem einzigen Ausschnitt

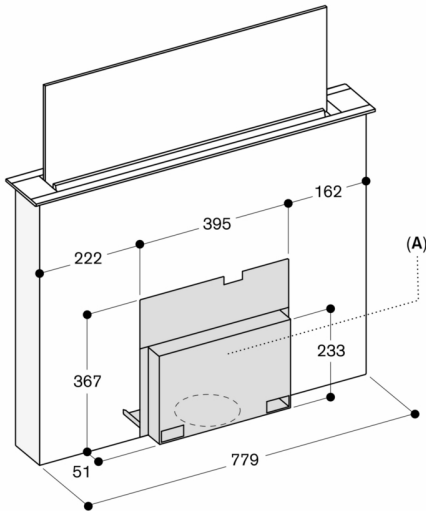
**Flächenbündiger Einbau
Längsschnitt**



- A: 6,5^{+0,5} mm
- B: 2,5 mm
- C: Mit Silikon ausfüllen

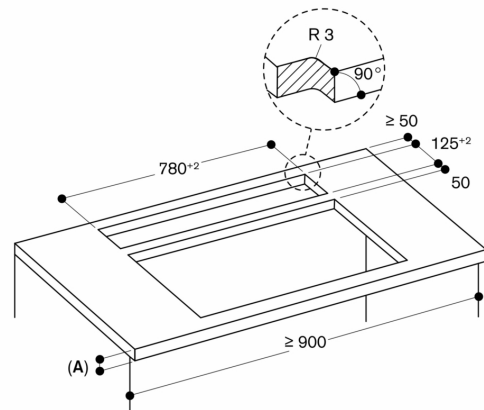
Maße in mm

AL 200 180 mit AA 200 910



- A: Der Zugang zur kompletten Abdeckung muss auch nach der Montage gewährleistet sein
Abdeckung kann an der Vorder- oder Rückseite des Geräts angebracht werden

Maße in mm



- A: Min. Stärke der Arbeitsplatte: siehe Montageanweisungen für das jeweilige Kochfeld
Max. Stärke der Arbeitsplatte 45 mm

Maße in mm

