



AL400121
Tischlüftung Serie 400
Edelstahl
Breite 120 cm
Abluft-/ Umluftbetrieb
Ohne Motor



Ausfahrbare Tischlüftung, bei Nichtgebrauch komplett in die Arbeitsplatte versenkbar
Mit weiteren Vario Geräten der Serie 400 perfekt kombinierbar
Dimmbares, neutralweißes Flächen-LED-Licht für die optimale Ausleuchtung der Kochstelle
Präzise verarbeiteter 3 mm starker Edelstahl
Wahlweise aufgesetzter Einbau mit sichtbarer Kante oder dezent flächenbündig integriert
Motorlos, kombinierbar mit Gaggenau BLDC-Gebläsebausteinen

Leistung

Leistungswerte sind abhängig vom Gebläsebaustein, siehe Tabelle Seite XX.

Ausstattung

3 elektronisch gesteuerte Leistungsstufen und 1 Intensivstufe.
Intervall-Lüftung, 6 Min.
Nachlauf-Funktion, 6 Min.
Fettfilter-Sättigungsanzeige.
Kassetten-Fettfilter, spülmaschinenfest.
Neutralweißes Flächen-LED-Licht (3600 K), stufenlos dimmbar.
Lampenleistung 4 x 5 W.
Beleuchtungsstärke 191 lx.
Wechsel-Abdeckungen für Verschluss der Luftausgänge.
Kein Anschlussstutzen enthalten.
Werte beziehen sich auf die Konfiguration mit dem Gebläsebaustein AR 400 142.
Energieeffizienzklasse A auf einer Skala der Effizienzklassen von A+++ bis D.
Durchschnittlicher Energieverbrauch 42,6 kWh/Jahr.
Lüfter-Effizienzklasse A.
Beleuchtungs-Effizienzklasse E.
Fettfilter-Effizienzklasse C.
Geräusch min. 44 dB / max. 59 dB Normalstufe.

Planungshinweise

Die passenden Gebläsebausteine für den Umluft- oder Abluftbetrieb finden Sie in der Tabelle auf Seite XX.
Steuereinheit an der Seitenwand des Einbaumöbels befestigen, nicht am Boden des Einbaumöbels oder des Küchenbodens.
Verbindung der jeweiligen Geräte über ein Netzwerk-Kabel.
Für den Betrieb mit 4 Geräten der Vario Serie 200, 3 Geräten der Vario Serie 400 oder einer Kochfeldkonfiguration bis 120 cm Breite.
Betrieb von Vario Kochgeräten nur ohne Geräteabdeckung möglich.
Max. Leistung von Kochfeldern 18 kW.
Der Einbau eignet sich in Arbeitsplatten aus Stein, synthetischem Material oder Massivholz. Hitzebeständigkeit und wasserdichte Versiegelung der Schnittkanten sind zu berücksichtigen.
Bei anderen Materialien stimmen Sie sich bezüglich der Verwendung mit dem Arbeitsplatten-Hersteller ab.
Der verbleibende Steg in der Arbeitsplatte (mind. 50 mm) zwischen den Ausschnitten muss mit einem Unterzug verstärkt werden. Hierfür wird die Möbelstrebe AA 409 401/431 empfohlen.

Ausstattungsmerkmale

Gerätetyp
Farbe des Kamins
Bauart
Unterbauesse
Approbationszertifikate
Australia Standards, CE, EAC-Eurasian, G-Mark, VDE
Länge Anschlusskabel (cm)
170
Nischenmaße (H x B x T) (mm)
540mm x 1140.0mm x 122mm
Höhe des Kamins
Höhe des Gerätes ohne Kamin (mm)
540
Mindestabstand zur Kochstelle Elektro
Mindestabstand zur Kochstelle Gas
Nettogewicht (kg)
41,560
Steuerung
elektronisch
Regelung der Leistungsstufen
Max. Gebläseleistung-Abluftbetrieb (m³/h)
620
Gebläseleistung bei Intensivstufe-Umluftbetrieb
Max. Gebläseleistung-Umluftbetrieb (m³/h)
580
Gebläseleistung bei Intensivstufe-Abluftbetrieb (m³/h)
Anzahl der Lampen (Stck)
4
Schalleistung (dB(A) re 1 pW)
59
Durchmesser des Abluftstutzens (mm)
Material des Fettfilters
Edelstahl waschbar
EAN-Nummer
4242006240592
Anschlusswert (W)
65
Absicherung (A)
10
Spannung (V)
230
Frequenz (Hz)
60; 50
Steckerart
GB-St.mit rechtw.Flachko, Schuko-/Gardy.m.Erdung, Schweiz-Stecker mit Erdung
Art der Installation
Integrierbar

Verbrauchs- und Anschlusswerte

erstellt am 2021-06-14
Seite 1

Backöfen, die die zulässige Möbeltemperatur für Haushaltsgeräte einhalten, können mit der Lüftung kombiniert werden, sofern die Einbausituation dies zulässt.
Beim Braten und Grillen auf die Hinweise zur Rauchvermeidung in der Anleitung des VR/VP achten!
Bei Installation einer Lüftung mit Abluftbetrieb und einer kamingebundenen Feuerstelle muss die Stromzuführung der Lüftungsgeräte mit einer geeigneten Sicherheitsschaltung versehen werden.

Anschlussdaten

Gesamtanschlusswert 65 W.
Anschlusskabel 1,7 m mit Stecker.
Netzwerkabel 1,2 m.

Farbvarianten

AL400121
Edelstahl
Breite 120 cm

Sonderzubehör

AA400510
Fensterkontaktschalter

Erforderliches Installationszubehör

AD754045
Anschlussstutzen für Aluflexrohr 2x NW 150 rund
AD854043
Anschlussstutzen für Flachkanal 2x NW 150
AD854045
Anschlussstutzen für Flachkanal 2x NW 150

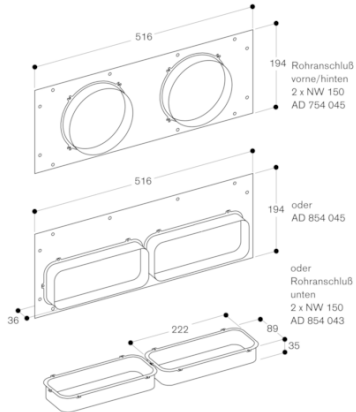
Installationszubehör

AA010410
Luftauslassgitter Umluft
AA409431
Möbelstrebe für Tischlüftung AL 400 120 cm
AD704048
Luftsammler NW 150 Rundrohr
AD704049
Luftsammler NW 150 Flachkanal

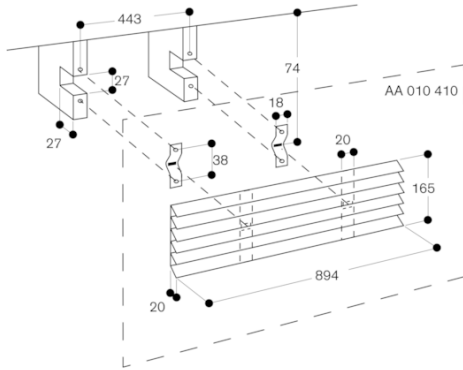
AL400121
 Tischlüftung Serie 400
 Edelstahl
 Breite 120 cm
 Abluft/ Umluftbetrieb
 Ohne Motor

erstellt am 2021-06-14
 Seite 2

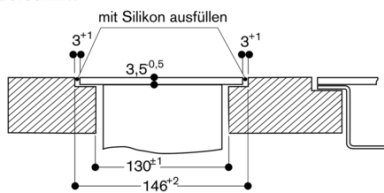
AD 754/854 045 und AD 854 043



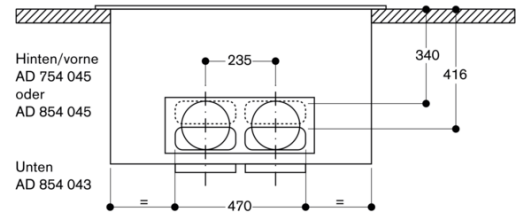
AA 010 410 Luftauslassgitter



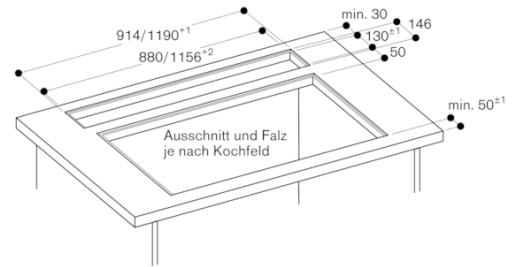
Querschnitt



AL 400 Anschlusspositionen NW 150



AL 400 flächenbündig montiert



AL 400 flächenbündig Ausschnitt

