



#### Farbvarianten

AR410110  
Metallgehäuse  
Max. Luftleistung 675 m<sup>3</sup>/h

AR410110  
Gebläsebaustein  
Metallgehäuse  
Max. Luftleistung 675 m<sup>3</sup>/h  
Umluftbetrieb  
Schrankmontage

Leistungsstarker Gebläsebaustein zur Kombination mit Vario Muldenlüftungen und der Tischlüftung AL 400 122  
Effiziente BLDC-Technologie  
Besonders leise durch patentierte Geräuschdämmung  
Kompakte und platzsparende Montage im Möbel für Vario Muldenlüftungen

#### Leistung

Luftleistung nach EN 61591 - max. 675 m<sup>3</sup>/h.

Schalleistung ist abhängig von der Einbausituation.  
Leistungswerte sind abhängig vom motorlosen Gerät.

#### Ausstattung

3 elektronisch gesteuerte Leistungsstufen und 1 Intensivstufe.  
Gebläsetechnologie mit hocheffizientem, bürstenlosem Gleichstrommotor (BLDC).  
Inklusive Geräuschdämmung zur Minimierung des Geräuschpegels.  
Gehäuse Stahl, verzinkt.  
Rohranschlüsse Ansaugseite: 1 x NW 150 Flachkanal.  
Haltebügel zur Montage am Schrankboden beiliegend.  
2 Aktivkohlefilter ab Werk beiliegend.  
Hocheffiziente Geruchsreduzierung für Kochanwendungen mit komplexen Geruchsmolekülen (z. B. Fisch und Meeresfrüchte).  
Wechselintervall Filter: 1 Jahr je nach Kochgewohnheit.  
Regenerierbare Aktivkohlefilter sind als Sonderzubehör AA 410 112 erhältlich.

#### Planungshinweise

Gebläsebaustein zur Kombination mit Vario Muldenlüftungen und der Tischlüftung AL 400 122.  
Verbindung der jeweiligen Geräte über ein Netzwerk-Kabel.  
Montage im Schrank mit erforderlichem Ausschnitt im Schrankboden möglich oder hinter dem Unterschrank auf dem Fußboden stehend.  
Für den Filteraustausch muss der Gebläsebaustein zugänglich sein.  
Der Aktivkohlefilterwechsel ist von beiden Seiten möglich.  
Für eine optimale Performance im Umluftbetrieb wird eine Ausströmfläche von min. 400 cm<sup>2</sup> empfohlen.

#### Anschlussdaten

Gesamtanschlusswert 170 W.  
Anschlusskabel 1.8 m, steckbar.  
Netzwerkkabel 2 m.

#### Ausstattungsmerkmale

Abmessungen des Gerätes  
Abmessungen des verpackten Gerätes  
375 x 525 x 730  
Abmessungen des Umkartons (mm)  
Abmessung der Palette  
165.0 x 80.0 x 120.0  
Verpackungsmenge pro Umkarton  
Anzahl Geräte pro Palette  
8  
Geräte pro Lage der Palette  
Nettogewicht  
10,2  
Bruttogewicht  
14,9  
EAN-Nummer  
4242006276423  
Max. elektrische Leistungsaufnahme  
Spannung  
Frequenz  
Länge Anschlusskabel  
175,0  
Steckerart

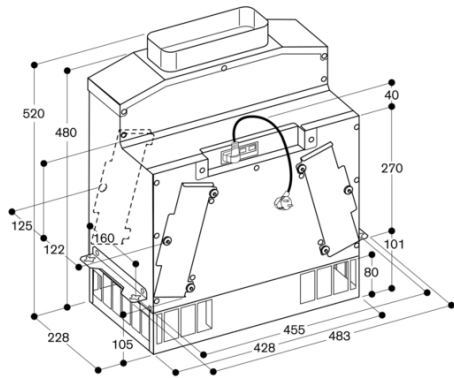
#### Verbrauchs- und Anschlusswerte

erstellt am 2023-01-24

Seite 1

AR410110  
Gebläsebaustein  
Metallgehäuse  
Max. Luftleistung 675 m<sup>3</sup>/h  
Umluftbetrieb  
Schrankmontage

erstellt am 2023-01-24  
Seite 2



Filteraustausch

