

AR413122

AA413111:
Ersatzfilter für Sockellüfter AR413122

AA010410:
Lüftungsblende

Gebläsebaustein Serie 400

AR413122

- Leistungsstarker Gebläsebaustein zur Kombination mit motorlosen Geräten
 - Effiziente BLDC-Technologie
 - Kompakte und platzsparende Installation in 10 cm hohem Sockel
 - Luftleistung nach EN 61591 - max. 900 m³/h.
 - Schalleistung ist abhängig von der Einbausituation.
 - Leistungsstarker Gebläsebaustein zur Kombination mit motorlosen Geräten
- Effiziente BLDC-Technologie
Kompakte und platzsparende Installation in 10 cm hohem Sockel

Leistung

Luftleistung nach EN 61591 - max. 900 m³/h.
Schalleistung ist abhängig von der Einbausituation.
Leistungswerte sind abhängig vom motorlosen Gerät.

Ausstattung

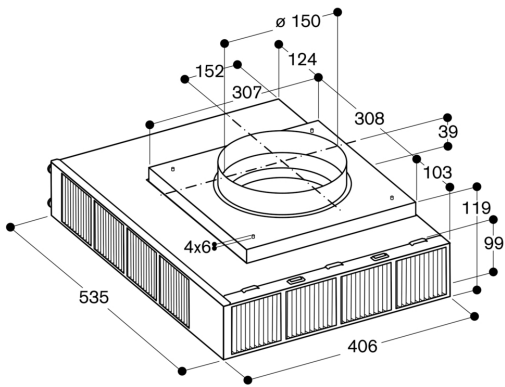
3 elektronisch gesteuerte Leistungsstufen und 1 Intensivstufe.
Gebläsetechnologie mit hocheffizientem, bürstenlosem Gleichstrommotor (BLDC).
Gehäuse Stahl, verzinkt.
Rohranschlüsse Ansaugseite: 1 x NW 150 rund.
Haltebügel zur Montage an Decke oder Schrankwand beiliegend.
2 Aktivkohlefilter ab Werk beiliegend.
Hocheffiziente Geruchsreduzierung für Kochanwendungen mit komplexen Geruchsmolekülen (z. B. Fisch und Meeresfrüchte).
Wechselintervall Filter: 1 Jahr je nach Kochgewohnheit.

Planungshinweise

Gebläsebaustein in Kombination mit motorlosen Geräten.
Verbindung der jeweiligen Geräte über ein Netzwerk-Kabel.
Montage im Sockel mit Ausschnitt im Schrankboden für die Luftführung möglich.
Wechselintervall Filter: ca. 1-1,5 Jahre je nach Kochgewohnheit.
Zugänglichkeit zu dem Gebläsebaustein für den Filterwechsel vorsehen. Empfohlener Mindestabstand von den Filteröffnungen zur Schrankwand, wenn kein Lüftungsgitter direkt davor sitzt: 15 cm.
Für eine optimale Performance im Umluftbetrieb wird eine Ausströmfläche von min. 400 cm² empfohlen.

Anschlussdaten

Gesamtanschlusswert 180 W.
Anschlusskabel 1.8 m, steckbar.
Netzwerkkabel 2 m.



Ansicht von oben

