



AW250192
Wandesse Serie 200
Vollglasfront in Gaggenau Anthrazit
Breite 90 cm
Abluft-/ Umluftbetrieb
Lieferung ohne Kamin

A⁺

Schräger Wrasenschirm bietet besonders viel Freiraum über dem Kochfeld
Filterabdeckung mit leicht zu reinigender Glasfläche
Glasfront passend zur Backofen-Serie 200
Energiesparendes und geräuscharmes Gebläse
Effizienter Wrasenfang durch zwei Ansaugbereiche an der Unter- und Frontseite
Bei besonders intensivem Kochen lässt sich die Glasscheibe nach vorne aufziehen für einen vergrößerten Wrasenfangraum
Funktion zur automatischen sensorgesteuerten Leistungsanpassung entsprechend der Kochdunstentwicklung
Dimmbare Ambientbeleuchtung ermöglicht individuell einstellbares Licht Abluft- oder Umluftbetrieb

Leistung

Leistung und Geräusch, Stufe 3/Intensiv:
Luftleistung nach EN 61591.
Schallleistungspegel nach EN 60704-3.
Abluft:
529 / 990m³/h.
57 / 70 dB (A) re 1 pW.
Umluft:
515 / 931m³/h.
68 / 79 dB (A) re 1 pW.

Ausstattung

3 elektronisch gesteuerte Leistungsstufen und 1 Intensivstufe.
Automatik-Funktion mit sensorgesteuertem Nachlauf.
Fettfilter- und Aktivkohlefilter-Sättigungsanzeige.
Intervall-Lüftung, 6 min.
Metall-Fettfilter, spülmaschinenfest.
Filterabdeckung in Glas in Gaggenau Anthrazit.
2 Aktivkohlefilter ab Werk im Gerät enthalten.
Hocheffiziente Geruchsreduzierung für Kochanwendungen mit komplexen Geruchsmolekülen (z. B. Fisch und Meeresfrüchte).
Der Filter hält eine extrem hohe Menge an Pollen aus der Luft zurück und deaktiviert die im Filter zurückgehaltenen Allergene.
Neutralweißes LED-Licht (3500 K), stufenlos dimmbar.
Lampenleistung 2 x 3 W.
Beleuchtungsstärke 519 lx.
Indirekte LED-Beleuchtung (3.000 K), dimmbar.
Gebläsetechnologie mit hocheffizientem, bürstenlosem Gleichstrommotor (BLDC).
Integrierte Geräuschdämmung für leisen Betrieb.
Reinigungsfreundlicher Innenrahmen.
Schnellbefestigungssystem zur einfachen Montage und Ausrichtung.

Ausgewählte digitale Dienste (Home Connect)

Kochfeldbasierte Lüftungssteuerung (mit passendem Kochfeld).
Fernsteuerung und -überwachung.
Ferndiagnose.
Heimnetzwerkintegration für digitale Dienste (Home Connect) kabellos über WiFi.

Farbvarianten

AW250192
Vollglasfront in Gaggenau Anthrazit
Breite 90 cm

Sonderzubehör

AA250112
2 regenerierbare Aktivkohlefilter mit hocheffizienter Geruchsreduzierung
AA250113
2 Aktivkohlefilter mit hocheffizienter Geruchsreduzierung und Deaktivierung von Allergenen

Installationszubehör

AD200012
Abluftkamin Edelstahl

Ausstattungsmerkmale

Produktbezeichnung / -familie
Farbe des Kamins
Bauart
Wandmontage
Länge Anschlusskabel
130,0
Min. Nischenmaße für Installation (H x B x T)
Höhe des Kamins
452
Gerätehöhe
450
Mindestabstand zur Kochstelle Elektro
650
Mindestabstand zur Kochstelle Gas
650
Nettogewicht
24,7
Steuerung
elektronisch
Regelung der Leistungsstufen
Max. Gebläseleistung-Abluftbetrieb
529
Gebläseleistung bei Intensivstufe-Umluftbetrieb
931,0
Max. Gebläseleistung-Umluftbetrieb
515
Gebläseleistung bei Intensivstufe-Abluftbetrieb
990
Anzahl der Lampen (Stck)
2
Schalleistung
57
Durchmesser des Abluftstutzens
150
Material des Fettfilters
Aluminium waschbar
EAN-Nummer
4242006264505
Anschlusswert
270
Absicherung
10
Spannung
220-240
Frequenz
60; 50
Steckerart
Schuko-/Gardy.m.Erdung
Art der Installation
Wandmontage
Integriertes Zubehör

Verbrauchs- und Anschlusswerte

erstellt am 2023-03-29
Seite 1

Die Nutzung der Home Connect Funktion ist abhängig von den Home Connect Diensten, welche nicht in jedem Land verfügbar sind. Weitere Informationen hierzu finden Sie unter home-connect.com.

Verbrauchsdaten

Energieeffizienzklasse A+ auf einer Skala der Effizienzklassen von A+++ bis D.
Durchschnittlicher Energieverbrauch 36.7 kWh/Jahr.
Lüfter-Effizienzklasse A.
Beleuchtungs-Effizienzklasse A.
Fettfilter-Effizienzklasse B.
Geräusch min. 43 dB / max. 57 dB Normalstufe.

Planungshinweise

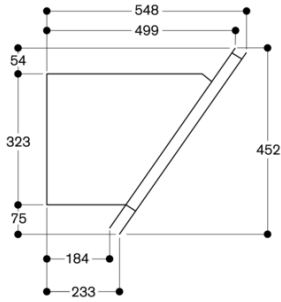
Das Lüftungsgerät wird für den reinen Umluftbetrieb ohne Kamin ausgeliefert. Für einen möglichen Abluftbetrieb steht das Sonderzubehör AD 200 012 zur Verfügung.
Abstand über Gasgeräten mind. 65 cm (über 12 kW Gesamtleistung Gas mind. 70 cm).
Abstand über Elektrogeräten mind. 45 cm.
Bei Installation einer Lüftung mit Abluftbetrieb und einer kamingebundenen Feuerstelle muss die Stromzuführung der Lüftungsgeräte mit einer geeigneten Sicherheitsschaltung versehen werden.

Anschlussdaten

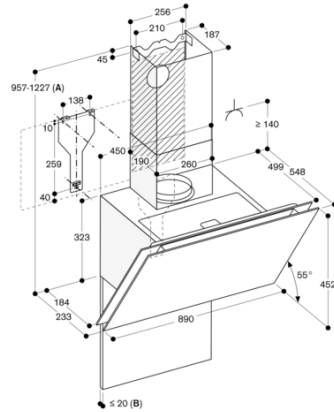
Gesamtanschlusswert 270 W.
Anschlusskabel 1.3 m mit Stecker.
Leistung Standby/Display aus 0.5 W.
Bitte beachten Sie die Hinweise in der Gebrauchsanweisung, wenn Sie die WiFi-Funktion ausschalten möchten.

AW250192
 Wandesse Serie 200
 Vollglasfront in Gaggenau Anthrazit
 Breite 90 cm
 Abluft/ Umluftbetrieb
 Lieferung ohne Kamin
 erstellt am 2023-03-29
 Seite 2

Seitenansicht

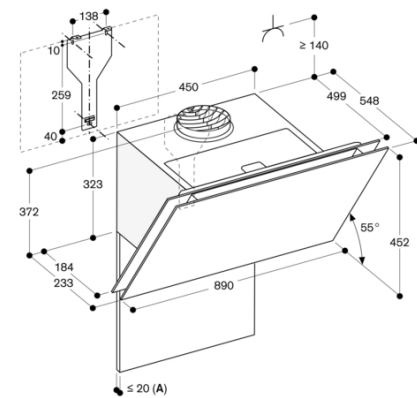


Abluftbetrieb



A: Abluftbetrieb
 B: Die maximale Stärke der Rückwand beachten.
 A: Steckdose
 Maße in mm

Umluft



A: Die maximale Stärke der Rückwand beachten.
 A: Steckdose
 Maße in mm