



AW270192
Wandesse Serie 200
Vollglasfront in Gaggenau Anthrazit
Breite 90 cm
Abluft-/ Umluftbetrieb
Lieferung ohne Kamin



Vertikaler Wrasenschirm bietet besonders viel Freiraum über dem Kochfeld
Filterabdeckung mit leicht zu reinigender Glasfläche
Glasfront passend zur Backofen-Serie 200
Energiesparendes und geräuscharmes Gebläse
Effizienter Wrasenfang durch zwei Ansaugbereiche an der Unter- und Frontseite
Bei besonders intensivem Kochen lässt sich die Glasscheibe nach vorne aufziehen für einen vergrößerten Wrasenfangraum
Funktion zur automatischen sensorgesteuerten Leistungsanpassung entsprechend der Kochdunstentwicklung
Dimmbare Ambientbeleuchtung ermöglicht individuell einstellbares Licht
Abluft- oder Umluftbetrieb

Leistung

Leistung und Geräusch, Stufe 3/Intensiv: Luftleistung nach EN 61591.
Schalleistungspegel nach EN 60704-3.
Geruchsreduktion bei Umluft nach EN 61591.
Abluft:
395 / 712 m³/h.
57 / 71 dB (A) re 1 pW.
Umluft:
288 / 510 m³/h.
63 / 74 dB (A) re 1 pW.
Geruchsreduktion bei Umluft 95%.

Ausstattung

3 elektronisch gesteuerte Leistungsstufen und 1 Intensivstufe.
Automatik-Funktion mit sensorgesteuertem Nachlauf.
Fettfilter- und Aktivkohlefilter-Sättigungsanzeige.
Intervall-Lüftung, 6 min.
Kochfeldbasierte Lüftungssteuerung (mit passendem Kochfeld).
Metall-Fettfilter, spülmaschinenfest.
Filterabdeckung in Glas in Gaggenau Anthrazit.
2 Aktivkohlefilter ab Werk im Gerät enthalten.
Neutralweißes LED-Licht (3500 K), stufenlos dimmbar.
Lampenleistung 2 x 3 W.
Beleuchtungsstärke 578 lx.
Indirekte LED-Beleuchtung (3.000 K), dimmbar.
Gebläsetechnologie mit hocheffizientem, bürstenlosem Gleichstrommotor (BLDC).
Reinigungsfreundlicher Innenrahmen.
Schnellbefestigungssystem zur einfachen Montage und Ausrichtung.
Heimnetzwerkintegration für digitale Dienste (Home Connect) kabellos über WiFi.
Die Nutzung der Home Connect Funktion ist abhängig von den Home Connect Diensten, welche nicht in jedem Land verfügbar sind. Weitere Informationen hierzu finden Sie unter home-connect.com.

Verbrauchsdaten

Energieeffizienzklasse B auf einer Skala der Effizienzklassen von A+++ bis D.
Durchschnittlicher Energieverbrauch 45 kWh/Jahr.
Lüfter-Effizienzklasse B.
Beleuchtungs-Effizienzklasse A.
Fettfilter-Effizienzklasse B.

Ausstattungsmerkmale

Gerätetyp
Farbe des Kamins
Bauart
Kaminesse
Approbationszertifikate
CE, EAC-Eurasian, G-Mark, Ukraine, VDE
Länge Anschlusskabel (cm)
130
Nischenmaße (H x B x T) (mm)
Höhe des Kamins
Höhe des Gerätes ohne Kamin (mm)
500
Mindestabstand zur Kochstelle Elektro
450
Mindestabstand zur Kochstelle Gas
600
Nettogewicht (kg)
23,530
Steuerung
elektronisch
Regelung der Leistungsstufen
Max. Gebläseleistung-Abluftbetrieb (m³/h)
396
Gebläseleistung bei Intensivstufe-Umluftbetrieb
510.0
Max. Gebläseleistung-Umluftbetrieb (m³/h)
288
Gebläseleistung bei Intensivstufe-Abluftbetrieb (m³/h)
712
Anzahl der Lampen (Stck)
2
Schalleistung (dB(A) re 1 pW)
57
Durchmesser des Abluftstutzens (mm)
150
Material des Fettfilters
Aluminium
EAN-Nummer
4242006264567
Anschlusswert (W)
150
Absicherung (A)
10
Spannung (V)
220-240
Frequenz (Hz)
60; 50
Steckerart
Schuko-/Gardy.m.Erdung
Art der Installation
Wandmontage

Verbrauchs- und Anschlusswerte

erstellt am 2021-08-24
Seite 1

Geräusch min. 43 dB / max. 57 dB Normalstufe.

Planungshinweise

Das Lüftungsgerät wird für den reinen Umluftbetrieb ohne Kamin ausgeliefert. Für einen möglichen Abluftbetrieb steht das Sonderzubehör AD 200 012 zur Verfügung.
Abstand über Gasgeräten mind. 60 cm (über 12 kW Gesamtleistung Gas mind. 70 cm).
Abstand über Elektrogeräten mind. 45 cm.
Bei Installation einer Lüftung mit Abluftbetrieb und einer kamingebundenen Feuerstelle muss die Stromzuführung der Lüftungsgeräte mit einer geeigneten Sicherheitsschaltung versehen werden.

Anschlussdaten

Gesamtanschlusswert 150 W.
Anschlusskabel 1,3 m mit Stecker.
Leistung Standby/Display aus 0,5 W.
Bitte beachten Sie die Hinweise in der Gebrauchsanweisung, wenn Sie die WiFi-Funktion ausschalten möchten.

Farbvarianten

AW270192
Vollglasfront in Gaggenau Anthrazit
Breite 90 cm

Sonderzubehör

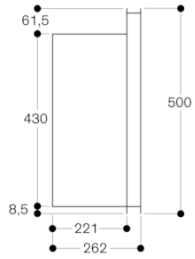
AA270112
2 regenerierbare Aktivkohlefilter
AA270113
2 Aktivkohlefilter

Installationszubehör

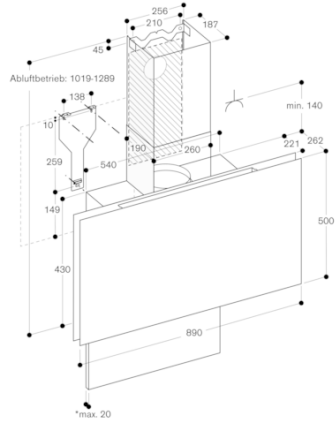
AD200012
Abluftkamin Edelstahl

AW270192
Wandesse Serie 200
Vollglasfront in Gaggenau Anthrazit
Breite 90 cm
Abluft-/ Umluftbetrieb
Lieferung ohne Kamin
 erstellt am 2021-08-24
 Seite 2

Seitenansicht

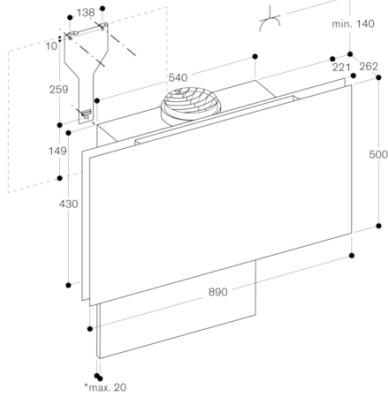


Abluftbetrieb



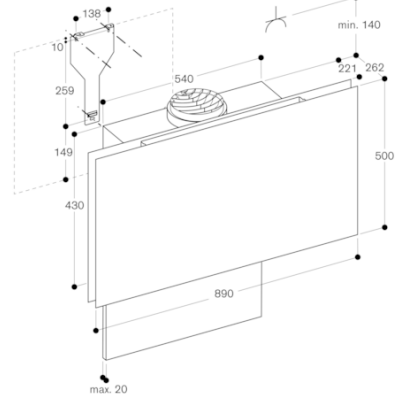
* Die maximale Stärke der Rückwand beachten.

Umluftbetrieb



* Die maximale Stärke der Rückwand beachten.

Umluft



Abluft

