



AW442120
Wandesse Serie 400
Edelstahl
Breite 120 cm
Abluft-/ Umluftbetrieb
Ohne Motor
Lieferung ohne Kamin



Esse mit Profitechnik vereint mit klassischem Gaggenau-Design
Hocheffiziente Absaugung des Kochdunstes durch großen Wrasenauffangraum
Motorlos, kombinierbar mit Gaggenau BLDC-Gebläsebausteinen
Schräggestellte Baffle-Filter mit hohem Fettabscheidegrad
Funktion zur automatischen sensorgesteuerten Leistungsanpassung entsprechend der Kochdunstentwicklung
Dimmbares, neutralweißes Flächen-LED-Licht für die optimale Ausleuchtung der Kochstelle
Abluft- oder Umluftbetrieb
Umluftmodul mit Aktivkohlefilter: leise und hocheffiziente Umluftlösung mit Geruchsreduktion wie im Abluftbetrieb und langen Wechselintervallen

Leistung

Leistungswerte sind abhängig vom Gebläsebaustein, siehe Tabelle Seite XX.

Ausstattung

2 Bedienfelder
3 elektronisch gesteuerte Leistungsstufen und 1 Intensivstufe.
Automatik-Funktion mit sensorgesteuertem Nachlauf.
Fettfilter-Sättigungsanzeige.
Baffle-Filter, spülmaschinenfest.
Neutralweißes Flächen-LED-Licht (3500 K), stufenlos dimmbar.
Lampenleistung 3 x 10 W.
Beleuchtungsstärke 940 lx.
Schnellbefestigungssystem zur einfachen Montage und Ausrichtung.

Verbrauchsdaten

Werte beziehen sich auf die Konfiguration mit dem Gebläsebaustein AR 400 143.
Energieeffizienzklasse A auf einer Skala der Effizienzklassen von A+++ bis D.
Durchschnittlicher Energieverbrauch 48,1 kWh/Jahr.
Lüfter-Effizienzklasse A.
Beleuchtungs-Effizienzklasse B.
Fettfilter-Effizienzklasse B.
Geräusch min. 47 dB / max. 64 dB Normalstufe.

Planungshinweise

Die passenden Gebläsebausteine für den Umluft- oder Abluftbetrieb finden Sie in der Tabelle auf Seite XX.
Der zweiteilige Kamin muss als Installationszubehör bestellt werden.
Verbindung der jeweiligen Geräte über ein Netzwerk-Kabel.
Abstand über Gasgeräten mind. 70 cm.
Abstand über Elektrogeräten mind. 60 cm.
Umluftmodul mit 2 Aktivkohlefiltern wird im Innenkamin montiert. Hierfür stehen die speziellen Umluftkamine zur Verfügung
Bei Installation einer Lüftung mit Abluftbetrieb und einer kamingebundenen Feuerstelle muss die Stromzuführung der Lüftungsgeräte mit einer geeigneten Sicherheitsschaltung versehen werden.

Anschlussdaten

Gesamtanschlusswert 40 W.
Anschlusskabel 1.8 m, steckbar.

Ausstattungsmerkmale

Gerätetyp
Farbe des Kamins
Bauart Kaminesse
Approbationszertifikate Australia Standards, CE, EAC-Eurasian, G-Mark, Ukraine, VDE
Länge Anschlusskabel (cm) 175
Nischenmaße (H x B x T) (mm)
Höhe des Kamins
Höhe des Gerätes ohne Kamin (mm) 102
Mindestabstand zur Kochstelle Elektro 600
Mindestabstand zur Kochstelle Gas 700
Nettogewicht (kg) 30,945
Steuerung elektronisch
Regelung der Leistungsstufen
Max. Gebläseleistung-Abluftbetrieb (m³/h) 610
Gebläseleistung bei Intensivstufe-Umluftbetrieb
Max. Gebläseleistung-Umluftbetrieb (m³/h) 550
Gebläseleistung bei Intensivstufe-Abluftbetrieb (m³/h)
Anzahl der Lampen (Stck) 3
Schalleistung (dB(A) re 1 pW) 64
Durchmesser des Abluftstutzens (mm) 150
Material des Fettfilters Edelstahl waschbar
EAN-Nummer 4242006239022
Anschlusswert (W) 40
Absicherung (A) 10
Spannung (V) 220-230
Frequenz (Hz) 60; 50
Steckerart Schuko-/Gardy.m.Erdung
Art der Installation Wandmontage

Verbrauchs- und Anschlusswerte

erstellt am 2021-06-13
Seite 1

Farbvarianten

AW442120
Edelstahl
Breite 120 cm

Sonderzubehör

AA400510
Fensterkontaktschalter
AA442110
2 Aktivkohlefilter mit besonders hoher Geruchsreduktion durch vergrößerte Oberfläche. Für Umluftmodul AA 442 810
AA442810
Umluftmodul inklusive 2 Aktivkohlefiltern mit besonders hoher Geruchsreduktion durch vergrößerte Oberfläche
AD442392
Deckenkranz für Essen-Kamine

Erforderliches Installationszubehör

AD442012
Abluftkamin Edelstahl
AD442022
Abluftkamin Edelstahl
AD442112
Umluftkamin Edelstahl
AD442122
Umluftkamin Edelstahl

AW442120

Wandesse Serie 400

Edelstahl

Breite 120 cm

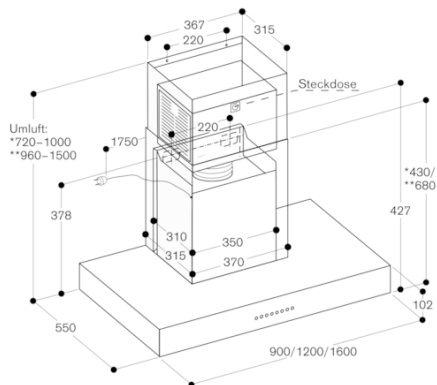
Abluft/ Umluftbetrieb

Ohne Motor

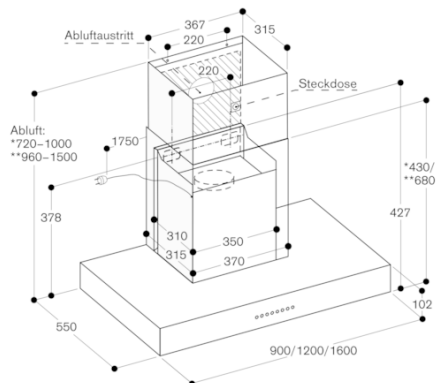
Lieferung ohne Kamin

erstellt am 2021-06-13

Seite 2



- * Mit dem Umluftkamin AD 442 112 für Deckenhöhen von 2,35 m bis 2,60 m geeignet.
- ** Mit dem Umluftkamin AD 442 122 für Deckenhöhen von 2,60 m bis 3,10 m geeignet; Angaben beziehen sich auf den Abstand Fußboden bis Unterkante Esse von 1,60 m.



- * Mit dem Abluftkamin AD 442 012 für Deckenhöhen von 2,35 m bis 2,60 m geeignet.
- ** Mit dem Abluftkamin AD 442 022 für Deckenhöhen von 2,60 m bis 3,10 m geeignet; Angaben beziehen sich auf den Abstand Fußboden bis Unterkante Esse von 1,60 m.