



AW442160

Wandesse Serie 400

Edelstahl

Breite 160 cm

Abluft-/ Umluftbetrieb

Ohne Motor

Lieferung ohne Kamin

Esse mit Profitechnik vereint mit klassischem Gaggenau-Design  
Hocheffiziente Absaugung des Kochdunstes durch großen Wrasenauffangraum  
Motorlos, kombinierbar mit Gaggenau BLDC-Gebläsebausteinen  
Schräggestellte Baffle-Filter mit hohem Fettabscheidegrad  
Funktion zur automatischen sensorgesteuerten Leistungsanpassung entsprechend der Kochdunstentwicklung  
Dimmbares, neutralweißes Flächen-LED-Licht für die optimale Ausleuchtung der Kochstelle  
Abluft- oder Umluftbetrieb  
Umluftmodul mit Aktivkohlefilter: leise und hocheffiziente Umluftlösung mit Geruchsreduktion wie im Abluftbetrieb und langen Wechselintervallen

#### Leistung

Leistungswerte sind abhängig vom Gebläsebaustein, siehe Tabelle Seite XX.

#### Ausstattung

2 Bedienfelder  
3 elektronisch gesteuerte Leistungsstufen und 1 Intensivstufe.  
Automatik-Funktion mit sensorgesteuertem Nachlauf.  
Fettfilter-Sättigungsanzeige.  
Baffle-Filter, spülmaschinenfest.  
Neutralweißes Flächen-LED-Licht (3500 K), stufenlos dimmbar.  
Lampenleistung 4 x 10 W.  
Beleuchtungsstärke 1010 lx.  
Schnellbefestigungssystem zur einfachen Montage und Ausrichtung.

#### Verbrauchsdaten

Werte beziehen sich auf die Konfiguration mit dem Gebläsebaustein AR 400 143.  
Energieeffizienzklasse B auf einer Skala der Effizienzklassen von A+++ bis D.  
Durchschnittlicher Energieverbrauch 57.7 kWh/Jahr.  
Lüfter-Effizienzklasse A.  
Beleuchtungs-Effizienzklasse B.  
Fettfilter-Effizienzklasse A.  
Geräusch min. 47 dB / max. 64 dB Normalstufe.

#### Planungshinweise

Die passenden Gebläsebausteine für den Umluft- oder Abluftbetrieb finden Sie in der Tabelle auf Seite XX.  
Der zweiteilige Kamin muss als Installationszubehör bestellt werden.  
Verbindung der jeweiligen Geräte über ein Netzwerk-Kabel.  
Abstand über Gasgeräten mind. 70 cm.  
Abstand über Elektrogeräten mind. 60 cm.  
Umluftmodul mit 2 Aktivkohlefiltern wird im Innenkamin montiert. Hierfür stehen die speziellen Umluftkamine zur Verfügung  
Bei Installation einer Lüftung mit Abluftbetrieb und einer kamingebundenen Feuerstelle muss die Stromzuführung der Lüftungsgeräte mit einer geeigneten Sicherheitsschaltung versehen werden.

#### Anschlussdaten

Gesamtanschlusswert 50 W.  
Anschlusskabel 1.8 m, steckbar.

#### Ausstattungsmerkmale

Gerätetyp

Farbe des Kamins

Bauart

Kaminesse

Approbationszertifikate

Australia Standards, CE, EAC-Eurasian, G-Mark, Ukraine, VDE

Länge Anschlusskabel (cm)

175

Nischenmaße (H x B x T) (mm)

Höhe des Kamins

Höhe des Gerätes ohne Kamin (mm)

102

Mindestabstand zur Kochstelle Elektro

600

Mindestabstand zur Kochstelle Gas

700

Nettogewicht (kg)

40,932

Steuerung

elektronisch

Regelung der Leistungsstufen

Max. Gebläseleistung-Abluftbetrieb (m<sup>3</sup>/h)

610

Gebläseleistung bei Intensivstufe-Umluftbetrieb

550

Max. Gebläseleistung-Umluftbetrieb (m<sup>3</sup>/h)

550

Gebläseleistung bei Intensivstufe-Abluftbetrieb (m<sup>3</sup>/h)

4

Anzahl der Lampen (Stck)

4

Schalleistung (dB(A) re 1 pW)

64

Durchmesser des Abluftstutzens (mm)

150

Material des Fettfilters

Edelstahl waschbar

EAN-Nummer

4242006239046

Anschlusswert (W)

50

Absicherung (A)

10

Spannung (V)

220-230

Frequenz (Hz)

60; 50

Steckerart

Schuko-/Gardy.m.Erdung

Art der Installation

Wandmontage

#### Verbrauchs- und Anschlusswerte

erstellt am 2021-02-24

Seite 1

#### Farbvarianten

AW442160

Edelstahl

Breite 160 cm

#### Sonderzubehör

AA400510

Fensterkontaktschalter

AA442110

2 Aktivkohlefilter mit besonders hoher Geruchsreduktion durch vergrößerte Oberfläche. Für Umluftmodul AA 442 810

AA442810

Umluftmodul inklusive 2

Aktivkohlefiltern mit besonders hoher Geruchsreduktion durch vergrößerte Oberfläche

AD442392

Deckenkranz für Essen-Kamine

#### Erforderliches Installationszubehör

AD442012

Abluftkamin Edelstahl

AD442022

Abluftkamin Edelstahl

AD442112

Umluftkamin Edelstahl

AD442122

Umluftkamin Edelstahl

# GAGGENAU

AW442160

Wandesse Serie 400

Edelstahl

Breite 160 cm

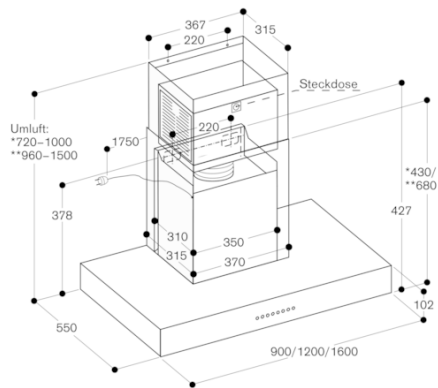
Abluft/ Umluftbetrieb

Ohne Motor

Lieferung ohne Kamin

erstellt am 2021-02-24

Seite 2



- \* Mit dem Umluftkamin AD 442 112 für Deckenhöhen von 2,35 m bis 2,60 m geeignet.
- \*\* Mit dem Umluftkamin AD 442 122 für Deckenhöhen von 2,60 m bis 3,10 m geeignet; Angaben beziehen sich auf den Abstand Fußboden bis Unterkante Esse von 1,60 m.