



Farbvarianten

BM451100
Vollglastür in Gaggenau Anthrazit
Breite 60 cm

BM451110
Edelstahl-hinterlegte Vollglastür
Breite 60 cm

Im Geräte-Preis enthalten

1 x Kombirost.
1 x Glaswanne.

Gerätevarianten

BM450100
Mikrowellen-Backofen Serie 400
Vollglastür in Gaggenau Anthrazit
Breite 60 cm
Rechtsanschlag
Bedienung oben

BM454100
Mikrowellen-Backofen Serie 400
Vollglastür in Gaggenau Anthrazit
Breite 60 cm
Rechtsanschlag
Bedienung unten

BM455100
Mikrowellen-Backofen Serie 400
Vollglastür in Gaggenau Anthrazit
Breite 60 cm
Linksanschlag
Bedienung unten

BM451100
Mikrowellen-Backofen Serie 400
Vollglastür in Gaggenau Anthrazit
Breite 60 cm
Linksanschlag
Bedienung oben

Grifflose Tür / automatische Türöffnung
Einzel- und Kombibetrieb von Mikrowelle,
Grill und Backofen
Folgebetrieb von bis zu 5 Betriebsarten
inkl. Kombibetrieb und Ruhezeit
programmierbar
TFT-Touch-Display
Blendenloses Gerät mit aufgesetztem
Bedienmodul
Elektronische Temperaturregelung
Garraumvolumen 36 Liter

Programme

Mikrowellenbetrieb mit 5
Leistungsstufen: 1000, 600, 360, 180, 90
W.
Backofenbetrieb mit 4 Heizmethoden:
Heißluft 40 °C und von 100 °C bis 250
°C,
Flächengrill + Heißluft von 100 °C bis
250 °C,
Flächengrill + Umluft von 100 °C bis 250
°C,
Flächengrill mit 3 Intensitätsstufen,
Maximalleistung 2000 W.
Heizmethoden mit Mikrowellen-
Leistungsstufen 600, 360, 180 und 90 W
frei kombinierbar.
15 Automatikprogramme mit
Gewichtsangabe, individuell anpassbar:
4 Auftauprogramme
4 Garprogramme
7 Kombiprogramme
Speichermöglichkeit individueller
Rezepte.

Bedienung

Automatische Türöffnung.
Bedienung durch Drehknebel und TFT-
Touch-Display.
Klartextanzeige.
Info-Taste mit Bedienhinweisen.
Seitlich öffnende Tür mit 180°
Öffnungswinkel.

Ausstattung

Innowave.
Schnellaufheizung.
Timer-Funktionen: Garzeitdauer,
Garzeitende, Kurzzeitwecker, Stoppuhr,
Langzeit-Timer (Star-K zertifiziert).
4 Einschub-Ebenen.
Ist-Temperaturanzeige.
60 W Halogenbeleuchtung seitlich.

Sicherheit

Wärmeisolierte Tür mit Dreifach-
Verglasung.
Dreifache Türsicherung.
Kindersicherung.
Sicherheitsabschaltung.
Gehäusekühlung mit Temperaturschutz.

Reinigung

Hygienischer Edelstahl-Garraum mit
Glaskeramik-Boden.
Rückwand mit katalytischer
Beschichtung.

Planungshinweise

Türanschlag nicht wechselbar.
Nische ohne Rückwand vorsehen.
Abstand Möbelkorpus bis Türfrontfläche
47 mm.
Abstand Möbelkorpus bis
Türgriffaußenkante 94 mm bei
nachgerüstetem Griff (Sonderzubehör).
Frontüberstand, ggf. inkl. Türgriff, für
die Öffnung von seitlichen Schubladen
beachten.
Bei Planung einer Ecklösung
Türöffnungswinkel von mind. 110°
berücksichtigen.

Ausstattungsmerkmale

Art des Mikrowellengerätes
Kombinationsbetrieb mit Mikrowelle

Steuerung
elektronisch

Frontfarbe
Anthrazit

Abmessungen des Gerätes

Abmessungen des Garraumes
236.0 x 445.0 x 348.0

Approbationszertifikate
, CE, Ukraine, VDE

Länge Anschlusskabel
150

Nettogewicht
37,140

Bruttogewicht
42,6

EAN-Nummer
4242006249557

Max. Mikrowellenleistung
1000

Anschlusswert
3100

Absicherung
16

Spannung
220-240

Frequenz
60; 50

Steckerart
Festanschluss, ohne Stecker

Abmessungen des Garraumes
236.0 x 445.0 x 348.0

Verbrauchs- und Anschlusswerte

erstellt am 2022-01-06
Seite 1

Anschlussdose außerhalb der
Einbaunische planen.

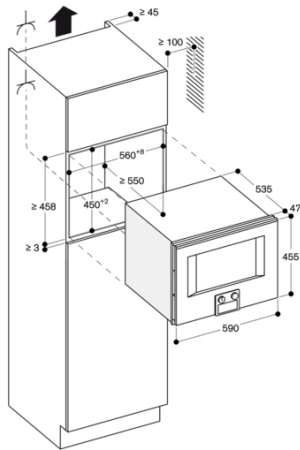
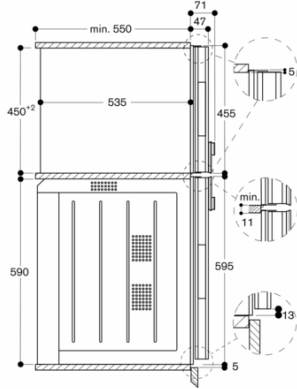
Anschlussdaten

Gesamtanschlusswert 3.1 kW.
Anschlusskabel 1.5 m. Stecker ist nicht
im Lieferumfang enthalten, deshalb
separat bestellen.

BM451100
 Mikrowellen-Backofen Serie 400
 Vollglastür in Gaggenau Anthrazit
 Breite 60 cm
 Linksanschlag
 Bedienung oben

erstellt am 2022-01-06
 Seite 2

Seitenansicht BS 454/455, BM 454/455 über BO



↗ Steckdose
 Maße in mm

Seitenansicht BM 454/455 über BO

