



BM451110
Mikrowellen-Backofen Serie 400
Edelstahl-hinterlegte Vollglastür
Breite 60 cm
Linksanschlag
Bedienung oben

Grifflose Tür / automatische Türöffnung
Einzel- und Kombibetrieb von Mikrowelle,
Grill und Backofen
Folgebetrieb von bis zu 5 Betriebsarten
inkl. Kombibetrieb und Ruhezeit
programmierbar
TFT-Touch-Display
Blendenloses Gerät mit aufgesetztem
Bedienmodul
Elektronische Temperaturregelung
Garraumvolumen 36 Liter

Programme

Mikrowellenbetrieb mit 5
Leistungsstufen: 1000, 600, 360, 180, 90
W.
Backofenbetrieb mit 4 Heizmethoden:
Heißluft 40 °C und von 100 °C bis 250
°C,
Flächengrill + Heißluft von 100 °C bis
250 °C,
Flächengrill + Umluft von 100 °C bis 250
°C,
Flächengrill mit 3 Intensitätsstufen,
Maximalleistung 2000 W.
Heizmethoden mit Mikrowellen-
Leistungsstufen 600, 360, 180 und 90 W
frei kombinierbar.
15 Automatikprogramme mit
Gewichtsangabe, individuell anpassbar:
4 Auftauprogramme
4 Garprogramme
7 Kombiprogramme
Speichermöglichkeit individueller
Rezepte.

Bedienung

Automatische Türöffnung.
Bedienung durch Drehknebel und TFT-
Touch-Display.
Klartextanzeige.
Info-Taste mit Bedienhinweisen.
Seitlich öffnende Tür mit 180°
Öffnungswinkel.

Ausstattung

Innowave.
Schnellaufheizung.
Timer-Funktionen: Garzeitdauer,
Garzeitende, Kurzzeitwecker, Stoppuhr,
Langzeit-Timer (Star-K zertifiziert).
4 Einschub-Ebenen.
Ist-Temperaturanzeige.
60 W Halogenbeleuchtung seitlich.

Sicherheit

Wärmeisolierte Tür mit Dreifach-
Verglasung.
Dreifache Türsicherung.
Kindersicherung.
Sicherheitsabschaltung.
Gehäusekühlung mit Temperaturschutz.

Reinigung

Hygienischer Edelstahl-Garraum mit
Glaskeramik-Boden.
Rückwand mit katalytischer
Beschichtung.

Planungshinweise

Türanschlag nicht wechselbar.
Nische ohne Rückwand vorsehen.
Abstand Möbelkorpus bis Türfrontfläche
47 mm.
Abstand Möbelkorpus bis
Türgriffaußenkante 94 mm bei
nachgerüstetem Griff (Sonderzubehör).
Frontüberstand, ggf. inkl. Türgriff, für
die Öffnung von seitlichen Schubladen
beachten.
Bei Planung einer Ecklösung
Türöffnungswinkel von mind. 110°
berücksichtigen.

Ausstattungsmerkmale

Art des Mikrowellengerätes
Kombinationsbetrieb mit Mikrowelle
Steuerung
elektronisch
Frontfarbe
Abmessungen des Gerätes
Abmessungen des Garraumes
236.0 x 445.0 x 348.0
Approbationszertifikate
, CE, Ukraine, VDE
Länge Anschlusskabel
150
Nettogewicht
38,590
Bruttogewicht
44,1
EAN-Nummer
4242006218331
Max. Mikrowellenleistung
1000
Anschlusswert
3100
Absicherung
16
Spannung
220-240
Frequenz
60; 50
Steckerart
Festanschluss, ohne Stecker
Abmessungen des Garraumes
236.0 x 445.0 x 348.0

Verbrauchs- und Anschlusswerte

erstellt am 2021-11-23
Seite 1

Anschlussdose außerhalb der
Einbaunische planen.

Anschlussdaten

Gesamtanschlusswert 3.1 kW.
Anschlusskabel 1.5 m. Stecker ist nicht
im Lieferumfang enthalten, deshalb
separat bestellen.

Farbvarianten

BM451110
Edelstahl-hinterlegte Vollglastür
Breite 60 cm
BM451100
Vollglastür in Gaggenau Anthrazit
Breite 60 cm

Im Geräte-Preis enthalten

1 x Kombirost.
1 x Glaswanne.

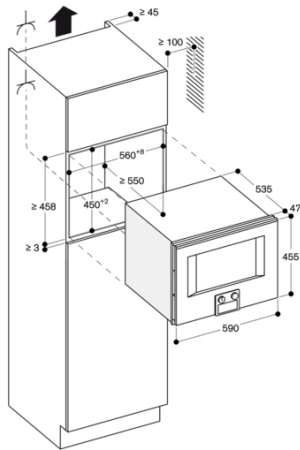
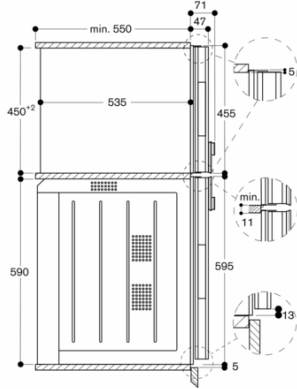
Gerätevarianten

BM450110
Mikrowellen-Backofen Serie 400
Edelstahl-hinterlegte Vollglastür
Breite 60 cm
Rechtsanschlag
Bedienung oben
BM454110
Mikrowellen-Backofen Serie 400
Edelstahl-hinterlegte Vollglastür
Breite 60 cm
Rechtsanschlag
Bedienung unten
BM455110
Mikrowellen-Backofen Serie 400
Edelstahl-hinterlegte Vollglastür
Breite 60 cm
Linksanschlag
Bedienung unten

BM451110
 Mikrowellen-Backofen Serie 400
 Edelstahl-hinterlegte Vollglastür
 Breite 60 cm
 Linksanschlag
 Bedienung oben

erstellt am 2021-11-23
 Seite 2

Seitenansicht BS 454/455, BM 454/455 über BO



↗ Steckdose
 Maße in mm

Seitenansicht BM 454/455 über BO

