



**BM484110**  
**Mikrowellen-Backofen Serie 400**  
**Edelstahl-hinterlegte Vollglastür**  
**Breite 76 cm**  
**Rechtsanschlag**  
**Bedienung unten**

Grifflose Tür / automatische Türöffnung  
Einzel- und Kombibetrieb von Mikrowelle,  
Grill und Backofen  
Folgebetrieb von bis zu 5 Betriebsarten  
inkl. Kombibetrieb und Ruhezeit  
programmierbar  
TFT-Touch-Display  
Blendenloses Gerät mit aufgesetztem  
Bedienmodul  
Elektronische Temperaturregelung  
Garraumvolumen 36 Liter

#### Programme

Mikrowellenbetrieb mit 5  
Leistungsstufen: 1000, 600, 360, 180, 90  
W.  
Backofenbetrieb mit 4 Heizmethoden:  
Heißluft 40 °C und von 100 °C bis 250  
°C, Flächengrill + Heißluft von 100 °C  
bis 250 °C, Flächengrill + Umluft von  
100 °C bis 250 °C, Flächengrill mit 3  
Intensitätsstufen, Maximalleistung 2000  
W.  
Heizmethoden mit Mikrowellen-  
Leistungsstufen 600, 360, 180 und 90 W  
frei kombinierbar.  
15 Automatikprogramme mit  
Gewichtsangabe, individuell anpassbar:  
4 Auftauprogramme 4 Garprogramme 7  
Kombiprogramme  
Speichermöglichkeit individueller  
Rezepte.

#### Bedienung

Automatische Türöffnung.  
Bedienung durch Drehknebel und TFT-  
Touch-Display.  
Klartextanzeige.  
Info-Taste mit Bedienhinweisen.  
Seitlich öffnende Tür mit 180°  
Öffnungswinkel.

#### Ausstattung

Innowave.  
Schnellaufheizung.  
Timer-Funktionen: Garzeitdauer,  
Garzeitende, Kurzzeitwecker, Stoppuhr,  
Langzeit-Timer (Star-K zertifiziert).  
4 Einschub-Ebenen.  
Ist-Temperaturanzeige.  
60 W Halogenbeleuchtung seitlich.

#### Sicherheit

Wärmeisolierte Tür mit Dreifach-  
Verglasung.  
Dreifache Türsicherung.  
Kindersicherung.  
Sicherheitsabschaltung.  
Gehäusekühlung mit Temperaturschutz.

#### Reinigung

Hygienischer Edelstahl-Garraum mit  
Glaskeramik-Boden.  
Rückwand mit katalytischer  
Beschichtung.

#### Planungshinweise

Türanschlag nicht wechselbar.  
Abstand Möbelkorpus bis Türfrontfläche  
47 mm.  
Abstand Möbelkorpus bis  
Türgriffaußenkante 94 mm bei  
nachgerüstetem Griff (Sonderzubehör).  
Frontüberstand, ggf. inkl. Türgriff, für  
die Öffnung von seitlichen Schubladen  
beachten.  
Bei Planung einer Ecklösung  
Türöffnungswinkel von mind. 110°  
berücksichtigen.  
Anschlussdose außerhalb der  
Einbaunische planen.

#### Anschlussdaten

Gesamtanschlusswert 3.1 kW.

#### Ausstattungsmerkmale

**Art des Mikrowellengerätes**  
Kombinationsbetrieb mit Mikrowelle

**Steuerung**  
elektronisch

**Frontfarbe**

**Abmessungen des Gerätes**

**Abmessungen des Garraumes**  
236.0 x 445.0 x 348.0

**Approbationszertifikate**  
, CE, Ukraine, VDE

**Länge Anschlusskabel**  
150

**Nettogewicht**  
44,1

**Bruttogewicht**  
49,6

**EAN-Nummer**  
4242006242947

**Max. Mikrowellenleistung**  
1000

**Anschlusswert**  
3100

**Absicherung**  
16

**Spannung**  
220-240

**Frequenz**  
60; 50

**Steckerart**  
Festanschluss, ohne Stecker

**Abmessungen des Garraumes**  
236.0 x 445.0 x 348.0

#### Verbrauchs- und Anschlusswerte

erstellt am 2022-08-11  
Seite 1

#### Farbvarianten

**BM484110**  
**Edelstahl-hinterlegte Vollglastür**  
**Breite 76 cm**

#### Im Geräte-Preis enthalten

1 x Kombirost.  
1 x Glaswanne.

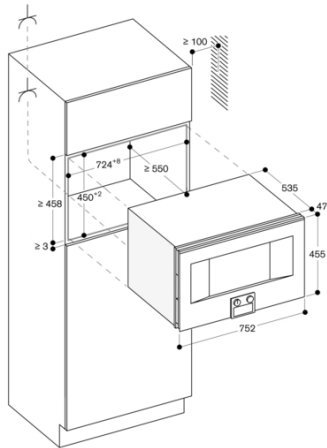
#### Gerätevarianten

**BM485110**  
**Mikrowellen-Backofen Serie 400**  
**Edelstahl-hinterlegte Vollglastür**  
**Breite 76 cm**  
**Linksanschlag**  
**Bedienung unten**

Anschlusskabel 1,5 m. Stecker ist nicht  
im Lieferumfang enthalten, deshalb  
separat bestellen.

BM484110  
Mikrowellen-Backofen Serie 400  
Edelstahl-hinterlegte Vollglastür  
Breite 76 cm  
Rechtsanschlag  
Bedienung unten

erstellt am 2022-08-11  
Seite 2



⚡ Steckdose  
Maße in Zoll (mm)

Seitenansicht BM 484/485 über BO

