



**BMP224100**  
**Mikrowelle Serie 200**  
**Vollglastür in Gaggenau Anthrazit**  
**Breite 60 cm**  
**Rechtsanschlag**  
**Bedienung unten**

Flächenbündiger Einbau  
Grifflose Tür / automatische Türöffnung  
Einzel- und Kombibetrieb von Mikrowelle und Grill  
Folgebetrieb von bis zu 5 Betriebsarten inkl. Kombibetrieb und Ruhezeit programmierbar  
TFT-Touch-Display  
Elektronische Temperaturregelung  
Garraumvolumen 21 Liter

**Programme**  
Mikrowellenbetrieb mit 5 Leistungsstufen: 900, 600, 360, 180, 90 W.  
Flächengrill mit 3 Intensitätsstufen, Maximalleistung 1300 W.  
Flächengrill mit Mikrowellen-Leistungsstufen 360, 180 und 90 W kombinierbar.  
10 Automatikprogramme mit Gewichtsangabe:  
3 Auftauprogramme  
4 Garprogramme  
3 Kombiprogramme  
Speichermöglichkeit individueller Rezepte.

**Bedienung**  
Automatische Türöffnung.  
Bedienung durch Drehknebel und TFT-Touch-Display.  
Klartextanzeige.  
Info-Taste mit Bedienhinweisen.  
Seitlich öffnende Tür mit 110° Öffnungswinkel.

**Ausstattung**  
Innowave.  
Ist-Temperaturanzeige.  
25-W-Garraumbeleuchtung.  
Hygienischer Edelstahl-Garraum mit Glaskeramik-Boden.

**Sicherheit**  
Wärmeisolierte Tür mit Zweifach-Verglasung.  
Dreifache Türsicherung.  
Kindersicherung.  
Sicherheitsabschaltung.  
Gehäusekühlung mit Temperaturschutz.

**Planungshinweise**  
Türanschlag nicht wechselbar.  
Mindesteinbauhöhe 85 cm (Oberkante Nischenboden).  
Höhenverstellbare Füße.  
Einbau BMP über BOP mit Zwischenboden.  
Seitliches Spaltmass zwischen Gerätetür und Möbelfront min. 5 mm.  
Abstand Möbelkorpus bis Türfrontfläche 21 mm.  
Bei Planung einer Ecklösung Türöffnungswinkel von mind. 90° berücksichtigen.

**Anschlussdaten**  
Gesamtanschlusswert 2.0 kW.  
Anschlusskabel 1.7 m, steckbar.

**Ausstattungsmerkmale**  
**Art des Mikrowellengerätes**  
Mikrowelle+Grill  
**Steuerung**  
elektronisch  
**Frontfarbe**  
Anthrazit  
**Abmessungen des Gerätes (mm)**  
382 x 590 x 321  
**Abmessungen des Garraumes (mm)**  
220 x 350 x 270  
**Länge Anschlusskabel (cm)**  
170  
**Nettogewicht (kg)**  
18,855  
**Bruttogewicht (kg)**  
21,5  
**EAN-Nummer**  
4242006218454  
**Max. Mikrowellenleistung (W)**  
900  
**Anschlusswert (W)**  
1990  
**Absicherung (A)**  
10  
**Spannung (V)**  
220-240  
**Frequenz (Hz)**  
50; 60  
**Steckerart**  
Schuko-/Gardy.m.Erdung

**Verbrauchs- und Anschlusswerte**  
erstellt am 2021-04-10  
Seite 1

**Farbvarianten**  
**BMP224100**  
**Vollglastür in Gaggenau Anthrazit**  
**Breite 60 cm**  
**BMP224110**  
**Vollglastür in Gaggenau Metallic**  
**Breite 60 cm**  
**BMP224130**  
**Vollglastür in Gaggenau Silber**  
**Breite 60 cm**

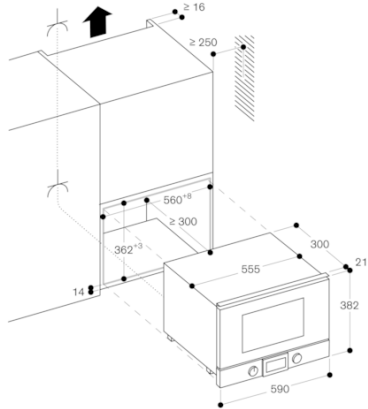
**Im Geräte-Preis enthalten**  
1 x Glaspfanne.  
1 x Rost.

**Gerätevarianten**  
**BMP225100**  
**Mikrowelle Serie 200**  
**Vollglastür in Gaggenau Anthrazit**  
**Breite 60 cm**  
**Linksanschlag**  
**Bedienung unten**

BMP224100  
 Mikrowelle Serie 200  
 Vollglastür in Gaggenau Anthrazit  
 Breite 60 cm  
 Rechtsanschlag  
 Bedienung unten

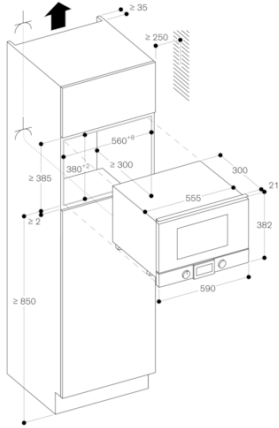
erstellt am 2021-04-10  
 Seite 2

Einbau im Oberschrank



⚡ Steckdose  
 Maße in mm

Montage in einem Hochschrank



⚡ Steckdose  
 Maße in mm

Seitenansicht BMP 224/225 über BOP

