



**BMP224110**  
**Mikrowelle Serie 200**  
**Vollglastür in Gaggenau Metallic**  
**Breite 60 cm**  
**Rechtsanschlag**  
**Bedienung unten**

Flächenbündiger Einbau  
Grifflose Tür / automatische Türöffnung  
Einzel- und Kombibetrieb von Mikrowelle und Grill  
Folgebetrieb von bis zu 5 Betriebsarten inkl. Kombibetrieb und Ruhezeit programmierbar  
TFT-Touch-Display  
Elektronische Temperaturregelung  
Garraumvolumen 21 Liter

#### Programme

Mikrowellenbetrieb mit 5 Leistungsstufen: 900, 600, 360, 180, 90 W.  
Flächengrill mit 3 Intensitätsstufen, Maximalleistung 1300 W.  
Flächengrill mit Mikrowellen-Leistungsstufen 360, 180 und 90 W kombinierbar.  
10 Automatikprogramme mit Gewichtsangabe:  
3 Auftauprogramme  
4 Garprogramme  
3 Kombiprogramme  
Speichermöglichkeit individueller Rezepte.

#### Bedienung

Automatische Türöffnung.  
Bedienung durch Drehknebel und TFT-Touch-Display.  
Klartextanzeige.  
Info-Taste mit Bedienhinweisen.  
Seitlich öffnende Tür mit 110° Öffnungswinkel.

#### Ausstattung

Innowave.  
Ist-Temperaturanzeige.  
25-W-Garraumbeleuchtung.  
Hygienischer Edelstahl-Garraum mit Glaskeramik-Boden.

#### Sicherheit

Wärmeisolierte Tür mit Zweifach-Verglasung.  
Dreifache Türsicherung.  
Kindersicherung.  
Sicherheitsabschaltung.  
Gehäusekühlung mit Temperaturschutz.

#### Planungshinweise

Türanschlag nicht wechselbar.  
Mindesteinbauhöhe 85 cm (Oberkante Nischenboden).  
Höhenverstellbare Füße.  
Einbau BMP über BOP mit Zwischenboden.  
Seitliches Spaltmass zwischen Gerätetür und Möbelfront min. 5 mm.  
Abstand Möbelkorpus bis Türfrontfläche 21 mm.  
Bei Planung einer Ecklösung Türöffnungswinkel von mind. 90° berücksichtigen.

#### Anschlussdaten

Gesamtanschlusswert 2.0 kW.  
Anschlusskabel 1.7 m, steckbar.

#### Ausstattungsmerkmale

##### Art des Mikrowellengerätes

Mikrowelle+Grill

##### Steuerung

elektronisch

##### Frontfarbe

##### Abmessungen des Gerätes

##### Abmessungen des Garraumes

220 x 350 x 270

##### Approbationszertifikate

, CE, Ukraine, VDE

##### Länge Anschlusskabel

170

##### Nettogewicht

18,855

##### Bruttogewicht

21,5

##### EAN-Nummer

4242006218461

##### Max. Mikrowellenleistung

900

##### Anschlusswert

1990

##### Absicherung

10

##### Spannung

220-240

##### Frequenz

50; 60

##### Steckerart

Schuko-/Gardy.m.Erdung

##### Abmessungen des Garraumes

220 x 350 x 270

#### Verbrauchs- und Anschlusswerte

erstellt am 2021-11-23

Seite 1

#### Farbvarianten

**BMP224110**

**Vollglastür in Gaggenau Metallic**

**Breite 60 cm**

**BMP224100**

**Vollglastür in Gaggenau Anthrazit**

**Breite 60 cm**

**BMP224130**

**Vollglastür in Gaggenau Silber**

**Breite 60 cm**

#### Im Geräte-Preis enthalten

1 x Glaspfanne.

1 x Rost.

#### Gerätevarianten

**BMP225110**

**Mikrowelle Serie 200**

**Vollglastür in Gaggenau Metallic**

**Breite 60 cm**

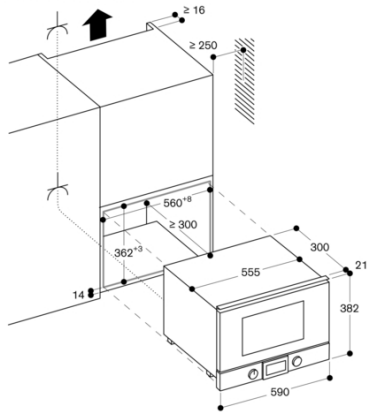
**Linksanschlag**

**Bedienung unten**

BMP224110  
 Mikrowelle Serie 200  
 Vollglastür in Gaggenau Metallic  
 Breite 60 cm  
 Rechtsanschlag  
 Bedienung unten

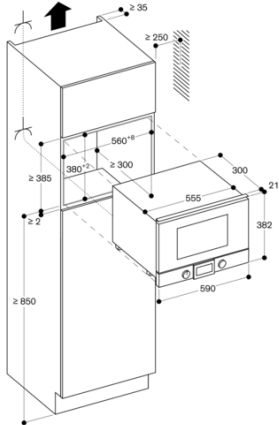
erstellt am 2021-11-23  
 Seite 2

Einbau im Oberschrank



⚡ Steckdose  
 Maße in mm

Montage in einem Hochschrank



⚡ Steckdose  
 Maße in mm

Seitenansicht BMP 224/225 über BOP

