



BMP250110
Mikrowellen-Backofen Serie 200
Vollglastür in Gaggenau Metallic
Breite 60 cm
Rechtsanschlag
Bedienung oben

Flächenbündiger Einbau
Einzel- und Kombibetrieb von Mikrowelle, Grill und Backofen
Folgebetrieb von bis zu 5 Betriebsarten inkl. Kombibetrieb und Ruhezeit programmierbar
TFT-Touch-Display
Blendenloses Gerät mit aufgesetztem Bedienmodul
Elektronische Temperaturregelung
Garraumvolumen 36 Liter

Programme

Mikrowellenbetrieb mit 5 Leistungsstufen: 1000, 600, 360, 180, 90 W.
Backofenbetrieb mit 4 Heizmethoden: Heißluft 40 °C und von 100 °C bis 250 °C, Flächengrill + Heißluft von 100 °C bis 250 °C, Flächengrill + Umluft von 100 °C bis 250 °C, Flächengrill mit 3 Intensitätsstufen, Maximalleistung 2000 W.
Heizmethoden mit Mikrowellen-Leistungsstufen 600, 360, 180 und 90 W frei kombinierbar.
15 Automatikprogramme mit Gewichtsangabe, individuell anpassbar:
4 Auftauprogramme
4 Garprogramme
7 Kombiprogramme
Speichermöglichkeit individueller Rezepte.

Bedienung

Bedienung durch Drehknebel und TFT-Touch-Display.
Klartextanzeige.
Info-Taste mit Bedienhinweisen.
Seitlich öffnende Tür mit 110° Öffnungswinkel.

Ausstattung

Innowave.
Schnellaufheizung.
Timer-Funktionen: Garzeitdauer, Garzeitende, Kurzzeitwecker, Stoppuhr, Langzeit-Timer (Star-K zertifiziert).
4 Einschub-Ebenen.
Ist-Temperaturanzeige.
60 W Halogenbeleuchtung seitlich.

Sicherheit

Wärmeisolierte Tür mit Dreifach-Verglasung.
Dreifache Türsicherung.
Kindersicherung.
Sicherheitsabschaltung.
Gehäusekühlung mit Temperaturschutz.

Reinigung

Hygienischer Edelstahl-Garraum mit Glaskeramik-Boden.
Rückwand mit katalytischer Beschichtung.

Planungshinweise

Türanschlag nicht wechselbar.
Nische ohne Rückwand vorsehen.
Seitliches Spaltmass zwischen Gerätetür und Möbelfront min. 5 mm.
Abstand Möbelkorpus bis Türfrontfläche 21 mm.
Abstand Möbelkorpus bis Türgriffaußenkante 72 mm.
Frontüberstand inkl. Türgriff für die Öffnung von seitlichen Schubladen beachten.
Bei Planung einer Ecklösung Türöffnungswinkel von mind. 110° berücksichtigen.

Ausstattungsmerkmale

Art des Mikrowellengerätes
Kombinationsbetrieb mit Mikrowelle
Steuerung
elektronisch
Frontfarbe
Abmessungen des Gerätes
Abmessungen des Garraumes
236.0 x 445.0 x 348.0
Approbationszertifikate
, CE, Ukraine, VDE
Länge Anschlusskabel
150
Nettogewicht
35,615
Bruttogewicht
41,1
EAN-Nummer
4242006218409
Max. Mikrowellenleistung
1000
Anschlusswert
3100
Absicherung
16
Spannung
220-240
Frequenz
60; 50
Steckerart
Festanschluss, ohne Stecker
Abmessungen des Garraumes
236.0 x 445.0 x 348.0

Verbrauchs- und Anschlusswerte

erstellt am 2021-11-18
Seite 1

Anschlussdose außerhalb der Einbaunische planen.

Anschlussdaten

Gesamtanschlusswert 3.1 kW.
Anschlusskabel 1.5 m. Stecker ist nicht im Lieferumfang enthalten, deshalb separat bestellen.

Farbvarianten

BMP250110
Vollglastür in Gaggenau Metallic
Breite 60 cm
BMP250100
Vollglastür in Gaggenau Anthrazit
Breite 60 cm
BMP250130
Vollglastür in Gaggenau Silber
Breite 60 cm

Im Geräte-Preis enthalten

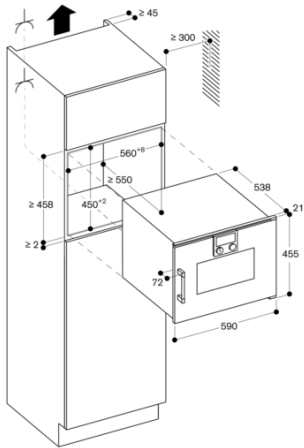
1 x Kombirost.
1 x Glaswanne.

Gerätevarianten

BMP251110
Mikrowellen-Backofen Serie 200
Vollglastür in Gaggenau Metallic
Breite 60 cm
Linksanschlag
Bedienung oben

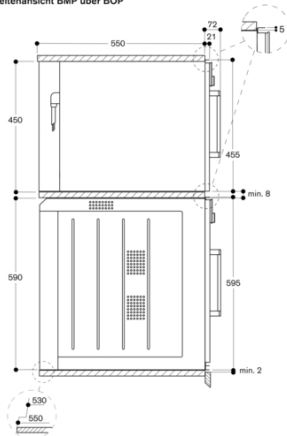
BMP250110
Mikrowellen-Backofen Serie 200
Vollglastür in Gaggenau Metallic
Breite 60 cm
Rechtsanschlag
Bedienung oben

erstellt am 2021-11-18
Seite 2



⚡ Steckdose
Maße in mm

Seitenansicht BMP über BOP



Seitenansicht BSP, BMP über BOP

