



BMP250130
Mikrowellen-Backofen Serie 200
Vollglastür in Gaggenau Silber
Breite 60 cm
Rechtsanschlag
Bedienung oben

Flächenbündiger Einbau
Einzel- und Kombibetrieb von Mikrowelle,
Grill und Backofen
Folgebetrieb von bis zu 5 Betriebsarten
inkl. Kombibetrieb und Ruhezeit
programmierbar
TFT-Touch-Display
Blendenloses Gerät mit aufgesetztem
Bedienmodul
Elektronische Temperaturregelung
Garraumvolumen 36 Liter

Programme
Mikrowellenbetrieb mit 5
Leistungsstufen: 1000, 600, 360, 180, 90
W.
Backofenbetrieb mit 4 Heizmethoden:
Heißluft 40 °C und von 100 °C bis 250
°C, Flächengrill + Heißluft von 100 °C
bis 250 °C, Flächengrill + Umluft von
100 °C bis 250 °C, Flächengrill mit 3
Intensitätsstufen, Maximalleistung 2000
W.
Heizmethoden mit Mikrowellen-
Leistungsstufen 600, 360, 180 und 90 W
frei kombinierbar.
15 Automatikprogramme mit
Gewichtsangabe, individuell anpassbar:
4 Auftauprogramme 4 Garprogramme 7
Kombiprogramme
Speichermöglichkeit individueller
Rezepte.

Bedienung
Bedienung durch Drehknebel und TFT-
Touch-Display.
Klartextanzeige.
Info-Taste mit Bedienhinweisen.
Seitlich öffnende Tür mit 110 °
Öffnungswinkel.

Ausstattung
Innowave.
Schnellaufheizung.
Timer-Funktionen: Garzeitdauer,
Garzeitende, Kurzzeitwecker, Stoppuhr,
Langzeit-Timer (Star-K zertifiziert).
4 Einschub-Ebenen.
Ist-Temperaturanzeige.
60 W Halogenbeleuchtung seitlich.

Sicherheit
Wärmeisolierte Tür mit Dreifach-
Verglasung.
Dreifache Türsicherung.
Kindersicherung.
Sicherheitsabschaltung.
Gehäusekühlung mit Temperaturschutz.

Reinigung
Hygienischer Edelstahl-Garraum mit
Glaskeramik-Boden.
Rückwand mit katalytischer
Beschichtung.

Planungshinweise
Türanschlag nicht wechselbar.
Nische ohne Rückwand vorsehen.
Seitliches Spaltmass zwischen Gerätetür
und Möbelfront min. 5 mm.
Abstand Möbelkorpus bis Türfrontfläche
21 mm.
Abstand Möbelkorpus bis
Türgriffaußenkante 72 mm.
Frontüberstand inkl. Türgriff für die
Öffnung von seitlichen Schubläden
beachten.
Bei Planung einer Ecklösung
seitlich öffnende Tür und den
erforderlichen Mindestabstand zur Wand
berücksichtigen.
Anschlussdose außerhalb der
Einbaunische planen.

Anschlussdaten
Gesamtanschlusswert 3.1 kW.

Ausstattungsmerkmale
Art des Mikrowellengerätes
Kombinationsbetrieb mit Mikrowelle
Steuerung
elektronisch
Frontfarbe
Abmessungen des Gerätes
455 x 590 x 559
Abmessungen des Garraumes
236.0 x 445.0 x 348.0
Länge Anschlusskabel
150,0
Nettogewicht
35,7
Bruttogewicht
41,2
EAN-Nummer
4242006218416
Max. Mikrowellenleistung
1000
Anschlusswert
3100
Absicherung
16
Spannung
220-240
Frequenz
50; 60
Steckerart
Festanschluss, Ohne Stecker
(Anschluss durch Elektrofachkraft)
Abmessungen des Garraumes
236.0 x 445.0 x 348.0
Integriertes Zubehör
1 x Kombirost, 1 x Glaswanne

Verbrauchs- und Anschlusswerte

erstellt am 2023-05-30
Seite 1

Anschlusskabel 1,5 m. Stecker ist nicht
im Lieferumfang enthalten, deshalb
separat bestellen.

Farbvarianten
BMP250130
Vollglastür in Gaggenau Silber
Breite 60 cm
BMP250100
Vollglastür in Gaggenau Anthrazit
Breite 60 cm
BMP250110
Vollglastür in Gaggenau Metallic
Breite 60 cm

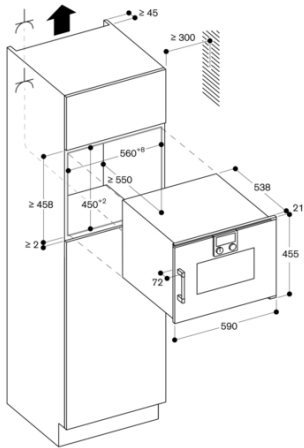
Im Geräte-Preis enthalten
1 x Kombirost.
1 x Glaswanne.

Gerätevarianten
BMP251130
Mikrowellen-Backofen Serie 200
Vollglastür in Gaggenau Silber
Breite 60 cm
Linksanschlag
Bedienung oben

GAGGENAU

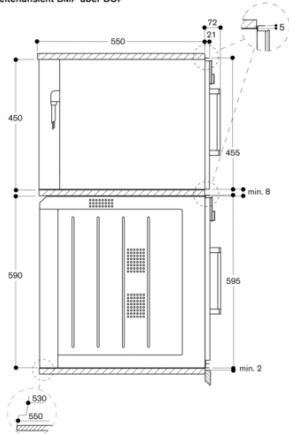
BMP250130
Mikrowellen-Backofen Serie 200
Vollglastür in Gaggenau Silber
Breite 60 cm
Rechtsanschlag
Bedienung oben

erstellt am 2023-05-30
Seite 2



⚡ Steckdose
Maße in mm

Seitenansicht BMP über BOP



Seitenansicht BSP, BMP über BOP

