



**BMP251100**  
**Mikrowellen-Backofen Serie 200**  
**Vollglastür in Gaggenau Anthrazit**  
**Breite 60 cm**  
**Linksanschlag**  
**Bedienung oben**

Flächenbündiger Einbau  
Einzel- und Kombibetrieb von Mikrowelle,  
Grill und Backofen  
Folgebetrieb von bis zu 5 Betriebsarten  
inkl. Kombibetrieb und Ruhezeit  
programmierbar  
TFT-Touch-Display  
Blendenloses Gerät mit aufgesetztem  
Bedienmodul  
Elektronische Temperaturregelung  
Garraumvolumen 36 Liter

**Programme**  
Mikrowellenbetrieb mit 5  
Leistungsstufen: 1000, 600, 360, 180, 90  
W.  
Backofenbetrieb mit 4 Heizmethoden:  
Heißluft 40 °C und von 100 °C bis 250  
°C, Flächengrill + Heißluft von 100 °C  
bis 250 °C, Flächengrill + Umluft von  
100 °C bis 250 °C, Flächengrill mit 3  
Intensitätsstufen, Maximalleistung 2000  
W.  
Heizmethoden mit Mikrowellen-  
Leistungsstufen 600, 360, 180 und 90 W  
frei kombinierbar.  
15 Automatikprogramme mit  
Gewichtsangabe, individuell anpassbar:  
4 Auftauprogramme 4 Garprogramme 7  
Kombiprogramme  
Speichermöglichkeit individueller  
Rezepte.

**Bedienung**  
Bedienung durch Drehknebel und TFT-  
Touch-Display.  
Klartextanzeige.  
Info-Taste mit Bedienhinweisen.  
Seitlich öffnende Tür mit 110 °  
Öffnungswinkel.

**Ausstattung**  
Innowave.  
Schnellaufheizung.  
Timer-Funktionen: Garzeitdauer,  
Garzeitende, Kurzzeitwecker, Stoppuhr,  
Langzeit-Timer (Star-K zertifiziert).  
4 Einschub-Ebenen.  
Ist-Temperaturanzeige.  
60 W Halogenbeleuchtung seitlich.

**Sicherheit**  
Wärmeisolierte Tür mit Dreifach-  
Verglasung.  
Dreifache Türsicherung.  
Kindersicherung.  
Sicherheitsabschaltung.  
Gehäusekühlung mit Temperaturschutz.

**Reinigung**  
Hygienischer Edelstahl-Garraum mit  
Glaskeramik-Boden.  
Rückwand mit katalytischer  
Beschichtung.

**Planungshinweise**  
Türanschlag nicht wechselbar.  
Nische ohne Rückwand vorsehen.  
Seitliches Spaltmass zwischen Gerätetür  
und Möbelfront min. 5 mm.  
Abstand Möbelkorpus bis Türfrontfläche  
21 mm.  
Abstand Möbelkorpus bis  
Türgriffaußenkante 72 mm.  
Frontüberstand inkl. Türgriff für die  
Öffnung von seitlichen Schubläden  
beachten.  
Bei Planung einer Ecklösung  
seitlich öffnende Tür und den  
erforderlichen Mindestabstand zur Wand  
berücksichtigen.  
Anschlussdose außerhalb der  
Einbaunische planen.

**Anschlussdaten**  
Gesamtanschlusswert 3.1 kW.

**Ausstattungsmerkmale**  
**Art des Mikrowellengerätes**  
Kombinationsbetrieb mit Mikrowelle  
**Steuerung**  
elektronisch  
**Frontfarbe**  
Anthrazit  
**Abmessungen des Gerätes**  
455 x 590 x 559  
**Abmessungen des Garraumes**  
236.0 x 445.0 x 348.0  
**Länge Anschlusskabel**  
150  
**Nettogewicht**  
35,4  
**Bruttogewicht**  
40,9  
**EAN-Nummer**  
4242006218423  
**Max. Mikrowellenleistung**  
1000  
**Anschlusswert**  
3100  
**Absicherung**  
16  
**Spannung**  
220-240  
**Frequenz**  
60; 50  
**Steckerart**  
Festanschluss, Ohne Stecker  
(Anschluss durch Elektrofachkraft)  
**Abmessungen des Garraumes**  
236.0 x 445.0 x 348.0  
**Integriertes Zubehör**  
1 x Kombirost, 1 x Glaswanne

**Verbrauchs- und Anschlusswerte**  
erstellt am 2023-03-22  
Seite 1

Anschlusskabel 1,5 m. Stecker ist nicht  
im Lieferumfang enthalten, deshalb  
separat bestellen.

**Farbvarianten**  
**BMP251100**  
**Vollglastür in Gaggenau Anthrazit**  
**Breite 60 cm**  
**BMP251110**  
**Vollglastür in Gaggenau Metallic**  
**Breite 60 cm**  
**BMP251130**  
**Vollglastür in Gaggenau Silber**  
**Breite 60 cm**

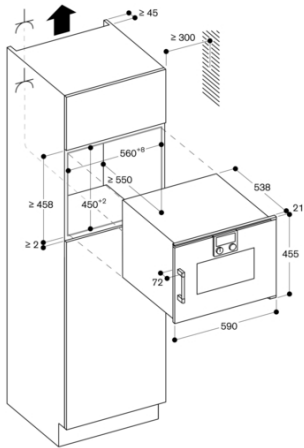
**Im Geräte-Preis enthalten**  
1 x Kombirost.  
1 x Glaswanne.

**Gerätevarianten**  
**BMP250100**  
**Mikrowellen-Backofen Serie 200**  
**Vollglastür in Gaggenau Anthrazit**  
**Breite 60 cm**  
**Rechtsanschlag**  
**Bedienung oben**

**GAGGENAU**

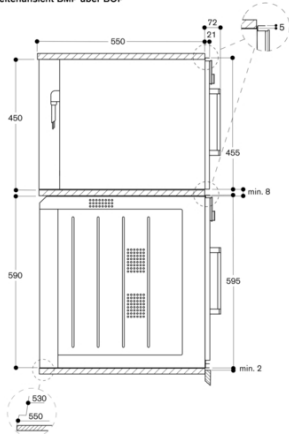
BMP251100  
Mikrowellen-Backofen Serie 200  
Vollglastür in Gaggenau Anthrazit  
Breite 60 cm  
Linksanschlag  
Bedienung oben

erstellt am 2023-03-22  
Seite 2



⚡ Steckdose  
Maße in mm

Seitenansicht BMP über BOP



Seitenansicht BSP, BMP über BOP

