



**BO480112**  
**Backofen Serie 400**  
**Edelstahl-hinterlegte Vollglastür**  
**Breite 76 cm**  
**Rechtsanschlag**  
**Bedienung oben**



Grifflose Tür / automatische Türöffnung / Türöffnung per Sprachassistent möglich  
Pyrolyse  
17 Heizmethoden mit Kerntemperaturfühler, Drehspieß und Backsteinfunktion  
Automatik-Programme  
Kerntemperaturfühler mit Garzeitschätzung  
TFT-Touch-Display  
Blendenloses Gerät mit aufgesetztem Bedienmodul  
Elektronische Temperaturregelung von 30 °C bis 300 °C  
Nutzvolumen 110 Liter

#### Heizmethoden

Heißluft.  
Eco-Heißluft. Oberhitze + Unterhitze.  
Oberhitze + 1/3 Unterhitze. Oberhitze.  
1/3 Oberhitze + Unterhitze. Unterhitze.  
Heißluft + Unterhitze. Heißluft + 1/3 Unterhitze. Flächengrill + Umluft. Flächengrill. Kompaktgrill.  
Backsteinfunktion. Bräterfunktion. Gären. Auftauen. Warmhalten.

#### Bedienung

Automatische Türöffnung.  
Bedienung durch Drehknebel und TFT-Touch-Display.  
Klartextanzeige.  
Speichermöglichkeit individueller Rezepte (inkl. Kerntemperaturfühler).  
Personalisierung von Automatik-Programmen.  
Info-Taste mit Bedienungshinweisen.  
Seitlich öffnende Tür mit 180° Öffnungswinkel.

#### Ausstattung

Drei-Punkt-Kerntemperaturfühler mit Abschalt-Automatik und Garzeitschätzung.  
Automatik-Programme.  
Rotisserie-Drehspieß.  
Backsteinsteckdose.  
Ist-Temperaturanzeige.  
Schnell-Aufheizen.  
Timer-Funktionen: Garzeitdauer, Garzeitende, Kurzzeitwecker, Stoppuhr, Langzeit-Timer (Star-K zertifiziert).  
60-W-Halogenbeleuchtung oben.  
2 x 10-W-Halogenbeleuchtung seitlich.  
Emaillierte seitliche Roste mit 5 Einschub-Ebenen, pyrolysefest.

#### Ausgewählte digitale Dienste (Home Connect)

Türöffnung per Sprachassistenten.  
Automatik-Programme.  
Fernsteuerung und -überwachung.  
Rezepte.  
Heimnetzwerkintegration für digitale Dienste (Home Connect) kabelgebunden über LAN (empfohlen) oder kabellos über WiFi.  
Die Nutzung der Home Connect Funktion ist abhängig von den Home Connect Diensten, welche nicht in jedem Land verfügbar sind. Weitere Informationen hierzu finden Sie unter [home-connect.com](http://home-connect.com).

#### Sicherheit

Wärmeisolierte Tür mit Vierfach-Verglasung.  
Kindersicherung.  
Sicherheitsabschaltung.  
Gehäusekühlung mit Temperaturschutz.

#### Reinigung

Pyrolyse.  
Gaggenau Emaille.

#### Ausstattungsmerkmale

**Frontfarbe**  
**Bauform**  
Eingebaut  
**Integriertes Reinigungssystem**  
Pyrolytisch  
**Min. Nischenmaße für Installation (H x B x T)**  
665-665 x 724-724 x 550  
**Abmessungen des Gerätes**  
670 x 752 x 547  
**Abmessungen des verpackten Gerätes**  
860 x 760 x 850  
**Material der Blende**  
ohne Blende  
**Material der Tür**  
Edelstahl hinter Glas  
**Nettogewicht**  
78,7  
**Nettovolumen - Backrohr 1**  
110  
**Beheizungsarten**  
Auftauen, Backsteinfunktion, Bräterfunktion, Gärstufe, Großflächengrill, Heißluft, Heißluft-Eco, Kleinflächengrill, Ober-/Unterhitze, Oberhitze, Umluft-Grill, Unterhitze, Warmhalten  
**Material 1. Backrohr**  
**Backofenregelung**  
elektronisch  
**Anzahl eingebauter Leuchten**  
3  
**Länge Anschlusskabel**  
**EAN-Nummer**  
4242006284817  
**Anzahl der Innenräume (2010/30/EC)**  
1  
**Energieeffizienzklasse (2010/30/EC)**  
A  
**Energieverbrauch pro Ober-/Unterhitze Zyklus (2010/30/EC)**  
1,53  
**Energieverbrauch Gasofen pro Ober-/Unterhitze Zyklus(2010/30/EC)**  
**Energieverbrauch pro Heißluft-Zyklus (2010/30/EC)**  
0,96  
**Energieverbrauch Gasofen pro Heißluft-Zyklus (2010/30/EC)**  
**Energieeffizienzindex (2010/30/EC)**  
95,0  
**Anschlusswert**  
5520  
**Absicherung**  
25  
**Spannung**  
220-240  
**Frequenz**  
50  
**Steckerart**  
Festanschluss, Ohne Stecker (Anschluss durch Elektrofachkraft)  
**Integriertes Zubehör**  
1 x Backblech emailliert, pyrolysefähig, 1 x Drehspieß, 1 x Grillrost, 1 x Grillwanne mit Rost, 1 x steckbarer Kerntemperaturfühler

#### Verbrauchs- und Anschlusswerte

erstellt am 2023-01-25  
Seite 1

Beheizter Katalysator zur Reinigung der Backofenluft.

#### Planungshinweise

Türanschlag nicht wechselbar.  
Abstand Möbelkorpus bis Türfrontfläche 47 mm.  
Frontüberstand für die Öffnung von seitlichen Schubladen beachten.  
Bei Planung einer Ecklösung seitlich öffnende Tür und den erforderlichen Mindestabstand zur Wand berücksichtigen.  
Für eine Einbautiefe von 550 mm das Anschlusskabel im Bereich der abgeschrägten Gehäuseecke rechts nach unten führen.  
Anschlussdose außerhalb der Einbaunische planen.  
LAN-Anschluss befindet sich bei Rückansicht oben rechts.

#### Anschlussdaten

Energieeffizienzklasse A auf einer Skala der Effizienzklassen von A+++ bis D.  
Gesamtanschlusswert 5.5 kW.  
Anschlusskabel mit Stecker ist nicht im Lieferumfang enthalten, deshalb separat bestellen.  
LAN-Kabel nicht im Lieferumfang enthalten.  
Leistung Standby/Display an 0.7 W.  
Leistung Standby/Display aus 0.5 W.  
Leistung Standby/Netzwerk 1.4 W.  
Zeit auto-Standby/Display an 20 min.  
Zeit auto-Standby/Display aus 20 min.  
Zeit auto-Standby/Netzwerk 20 min.  
Bitte beachten Sie die Hinweise in der Gebrauchsanweisung, wenn Sie die WiFi-Funktion ausschalten möchten.

#### Farbvarianten

**BO480112**  
**Edelstahl-hinterlegte Vollglastür**  
**Breite 76 cm**

#### Im Geräte-Preis enthalten

1 x Backblech emailliert, pyrolysefähig.  
1 x Drehspieß.  
1 x Grillrost.  
1 x Grillwanne mit Rost.  
1 x steckbarer Kerntemperaturfühler.

#### Sonderzubehör

**BA018105**  
**Auszugssystem**  
**BA028115**  
**Backblech, emailliert**  
**BA038105**  
**Grillrost, verchromt.**  
**BA058115**  
**Heizkörper für Backstein und Gastronorm-Bräter.**  
**BA058133**  
**Backstein.**  
**BS020002**  
**Pizzaschieber, 2er-Set.**  
**GN340230**  
**Gastronorm-Bräter aus Aluminiumguss.**

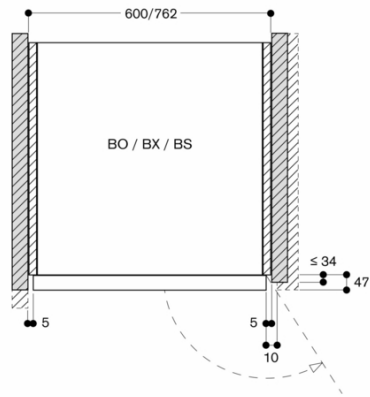
#### Gerätevarianten

**BO481112**  
**Backofen Serie 400**  
**Edelstahl-hinterlegte Vollglastür**  
**Breite 76 cm**  
**Linksanschlag**  
**Bedienung oben**

BO480112  
 Backofen Serie 400  
 Edelstahl-hinterlegte Vollglastür  
 Breite 76 cm  
 Rechtsanschlag  
 Bedienung oben

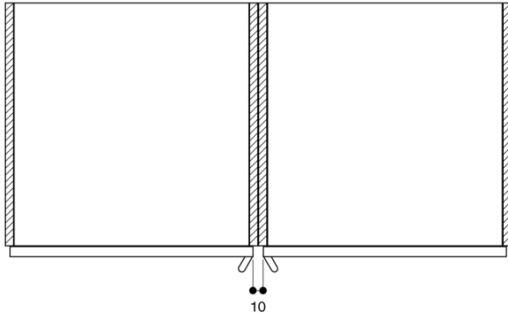
erstellt am 2023-01-25  
 Seite 2

Luftquerschnitt an den Türkanten



Maße in mm

Einbau nebeneinander



Luftquerschnitte an den Türkanten oben/unten

