



**BOP211102**  
**Backofen Serie 200**  
**Vollglastür in Gaggenau Anthrazit**  
**Breite 60 cm**  
**Linksanschlag**



Flächenbündiger Einbau  
9 Heizmethoden, mit Backsteinfunktion  
TFT-Touch-Display  
Blendenloses Gerät mit aufgesetztem Bedienmodul  
Elektronische Temperaturregelung von 50 °C bis 300 °C  
76 Liter Nutzvolumen

#### Heizmethoden

Heißluft.  
Eco-Heißluft.  
Oberhitze + Unterhitze.  
Oberhitze.  
Unterhitze.  
Heißluft + Unterhitze.  
Flächengrill + Umluft.  
Flächengrill.  
Backsteinfunktion.

#### Bedienung

Bedienung durch Drehknebel und TFT-Touch-Display.  
Klartextanzeige.  
Speichermöglichkeit individueller Rezepte.  
Info-Taste mit Bedienungshinweisen.  
Seitlich öffnende Tür mit 110° Öffnungswinkel.

#### Ausstattung

Backsteinsteckdose.  
Ist-Temperaturanzeige.  
Schnell-Aufheizen.  
Timer-Funktionen: Garzeitdauer, Garzeitende, Kurzzeitwecker, Stoppuhr, Langzeit-Timer (Star-K zertifiziert).  
60-W-Halogenbeleuchtung oben.  
Verchromte seitliche Roste mit 4 Einschub-Ebenen.  
Heimnetzwerkintegration für digitale Dienste (Home Connect) kabelgebunden über LAN (empfohlen) oder kabellos über WiFi.  
Die Nutzung der Home Connect Funktion ist abhängig von den Home Connect Diensten, welche nicht in jedem Land verfügbar sind. Weitere Informationen hierzu finden Sie unter home-connect.com.

#### Sicherheit

Wärmeisolierte Tür mit Dreifach-Verglasung.  
Kindersicherung.  
Sicherheitsabschaltung.  
Gehäusekühlung mit Temperaturschutz.

#### Reinigung

Gaggenau Emaille.  
Beheizter Katalysator zur Reinigung der Backofenluft.

#### Planungshinweise

Türanschlag nicht wechselbar.  
Abstand Möbelkorpus bis Türfrontfläche 21 mm.  
Abstand Möbelkorpus bis Türgriffaußenkante 72 mm.  
Seitliches Spaltmass zwischen Gerätetür und Möbelfront min. 5 mm.  
Frontüberstand inkl. Türgriff für die Öffnung von seitlichen Schubladen beachten.  
Bei Planung einer Ecklösung Türöffnungswinkel von mind. 110° berücksichtigen.  
Für Einbau unter Kochfelder: Abstand zwischen Kochfeld-Unterseite und Oberkante des Backofengehäuses: min. 15 mm. Die Planungshinweise der Kochfelder (insbesondere zu Belüftung, Gas-/Elektroanschluss) sind zu berücksichtigen.

#### Ausstattungsmerkmale

**Frontfarbe**  
Anthrazit

**Bauform**  
Eingebaut

**Integriertes Reinigungssystem**  
Nein

**Nischenmaße (H x B x T)**  
590-590 x 560-560 x 550

**Abmessungen des Gerätes**  
595 x 590 x 547

**Abmessungen des verpackten Gerätes**  
770 x 710 x 660

**Material der Blende**

**Material der Tür**  
Glas

**Nettogewicht**  
52,551

**Nettovolumen - Backrohr 1**  
76

**Beheizungsarten**  
Backsteinfunktion, Großflächengrill, Heißluft, Heißluft-Eco, Ober-/Unterhitze, Oberhitze, Umluftgrill, Unterhitze

**Material 1. Backrohr**

**Backofenregelung**  
elektronisch

**Anzahl eingebauter Leuchten**  
1

**Approbationszertifikate**  
CE, VDE

**Länge Anschlusskabel**

**EAN-Nummer**  
4242006279837

**Anzahl der Innenräume (2010/30/EC)**  
1

**Energieeffizienzklasse (2010/30/EC)**  
A

**Energieverbrauch pro Ober-/Unterhitze Zyklus (2010/30/EC)**  
1,25

**Energieverbrauch Gasofen pro Ober-/Unterhitze Zyklus(2010/30/EC)**

**Energieverbrauch pro Heißluft-Zyklus (2010/30/EC)**  
0,83

**Energieverbrauch Gasofen pro Heißluft-Zyklus (2010/30/EC)**

**Energieeffizienzindex (2010/30/EC)**  
95,4

**Anschlusswert**  
3700

**Absicherung**  
16

**Spannung**  
220-240

**Frequenz**  
50-60

**Steckerart**  
Festanschluss, ohne Stecker

#### Verbrauchs- und Anschlusswerte

erstellt am 2021-11-23  
Seite 1

#### Farbvarianten

**BOP211102**  
**Vollglastür in Gaggenau Anthrazit**  
**Breite 60 cm**

**BOP211112**  
**Vollglastür in Gaggenau Metallic**  
**Breite 60 cm**

**BOP211132**  
**Vollglastür in Gaggenau Silber**  
**Breite 60 cm**

#### Im Geräte-Preis enthalten

1 x Backblech emailliert.  
pyrolysefähig.  
1 x Grillrost.  
1 x Grillwanne.

#### Sonderzubehör

**BA036102**  
**Grillrost, verchromt.**

**BA046117**  
**Glaswanne**

**BA056115**  
**Heizkörper für Backstein und Gastronorm-Bräter.**

**BA056130**  
**Backstein.**

**BA216102**  
**Vierfach-Teleskop-Vollauszug**

**BA226102**  
**Grillwanne, emailliert**

**BA226112**  
**Backblech, emailliert**

**BS020002**  
**Pizzaschieber, 2er-Set.**

#### Gerätevarianten

**BOP210102**  
**Backofen Serie 200**  
**Vollglastür in Gaggenau Anthrazit**  
**Breite 60 cm**  
**Rechtsanschlag**

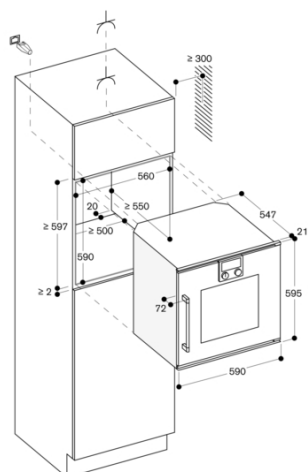
Für eine Einbautiefe von 550 mm das Anschlusskabel im Bereich der Gehäuseaussparung positionieren. Anschlussdose außerhalb der Einbaunische planen.  
LAN-Anschluss befindet sich bei Rückansicht oben rechts.

#### Anschlussdaten

Energieeffizienzklasse A auf einer Skala der Effizienzklassen von A+++ bis D.  
Gesamtanschlusswert 3.7 kW.  
Anschlusskabel mit Stecker ist nicht im Lieferumfang enthalten, deshalb separat bestellen.  
Leistung Standby/Display an 0.7 W.  
Leistung Standby/Display aus 0.5 W.  
Leistung Standby/Netzwerk 1.4 W.  
Zeit auto-Standby/Display an 20 min.  
Zeit auto-Standby/Display aus 20 min.  
Zeit auto-Standby/Netzwerk 20 min.  
LAN-Kabel nicht im Lieferumfang enthalten.

BOP211102  
Backofen Serie 200  
Vollglastür in Gaggenau Anthrazit  
Breite 60 cm  
Linksanschlag

erstellt am 2021-11-23  
Seite 2



Maße in mm