



BOP220102
Backofen Serie 200
Vollglastür in Gaggenau Anthrazit
Breite 60 cm
Rechtsanschlag



Flächenbündiger Einbau
Pyrolyse
9 Heizmethoden, mit Backsteinfunktion
TFT-Touch-Display
Blendenloses Gerät mit aufgesetztem Bedienmodul
Elektronische Temperaturregelung von 50 °C bis 300 °C
Nutzvolumen 76 Liter

Heizmethoden
Heißluft.
Eco-Heißluft. Oberhitze + Unterhitze.
Oberhitze. Unterhitze. Heißluft + Unterhitze. Flächengrill + Umluft.
Flächengrill. Backsteinfunktion.

Bedienung
Bedienung durch Drehknebel und TFT-Touch-Display.
Klartextanzeige.
Speichermöglichkeit individueller Rezepte.
Info-Taste mit Bedienungshinweisen.
Seitlich öffnende Tür mit 110° Öffnungswinkel.

Ausstattung
Backsteinsteckdose.
Ist-Temperaturanzeige.
Schnell-Aufheizen.
Timer-Funktionen: Garzeitdauer, Garzeitende, Kurzzeitwecker, Stoppuhr, Langzeit-Timer (Star-K zertifiziert).
60-W-Halogenbeleuchtung oben.
Emaillierte seitliche Roste mit 4 Einschub-Ebenen, pyrolysefest.

Ausgewählte digitale Dienste (Home Connect)
Fernsteuerung und -überwachung.
Rezepte.
Heimnetzwerkintegration für digitale Dienste (Home Connect) kabelgebunden über LAN (empfohlen) oder kabellos über WiFi.
Die Nutzung der Home Connect Funktion ist abhängig von den Home Connect Diensten, welche nicht in jedem Land verfügbar sind. Weitere Informationen hierzu finden Sie unter home-connect.com.

Sicherheit
Wärmeisolierte Tür mit Fünffach-Verglasung.
Kindersicherung.
Sicherheitsabschaltung.
Gehäusekühlung mit Temperaturschutz.

Reinigung
Pyrolyse.
Gaggenau Emaille.
Beheizter Katalysator zur Reinigung der Backofenluft.

Planungshinweise
Türanschlag nicht wechselbar.
Abstand Möbelkorpus bis Türfrontfläche 21 mm.
Abstand Möbelkorpus bis Türgriffaußenkante 72 mm.
Seitliches Spaltmaß zwischen Gerätetür und Möbelfront min. 5 mm.
Frontüberstand inkl. Türgriff für die Öffnung von seitlichen Schubladen beachten.
Bei Planung einer Ecklösung seitlich öffnende Tür und den erforderlichen Mindestabstand zur Wand berücksichtigen.

Ausstattungsmerkmale
Frontfarbe
Anthrazit
Bauform
Eingebaut
Integriertes Reinigungssystem
Pyrolytisch
Min. Nischenmaße für Installation (H x B x T)
590-590 x 560-560 x 550
Abmessungen des Gerätes
595 x 590 x 547
Abmessungen des verpackten Gerätes
770 x 710 x 660
Material der Blende
ohne Blende
Material der Tür
Glas
Nettogewicht
54,6
Nettovolumen - Backrohr 1
76
Beheizungsarten
Backsteinfunktion, Großflächengrill, Heißluft, Heißluft-Eco, Ober-/Unterhitze, Oberhitze, Umluft-Grill, Unterhitze
Material 1. Backrohr
Backofenregelung
elektronisch
Anzahl eingebauter Leuchten
1
Länge Anschlusskabel
EAN-Nummer
4242006279868
Anzahl der Innenräume (2010/30/EC)
1
Energieeffizienzklasse (2010/30/EC)
A
Energieverbrauch pro Ober-/Unterhitze Zyklus (2010/30/EC)
1,25
Energieverbrauch Gasofen pro Ober-/Unterhitze Zyklus(2010/30/EC)
Energieverbrauch pro Heißluft-Zyklus (2010/30/EC)
0,83
Energieverbrauch Gasofen pro Heißluft-Zyklus (2010/30/EC)
Energieeffizienzindex (2010/30/EC)
95,4
Anschlusswert
3700
Absicherung
16
Spannung
220-240
Frequenz
50
Steckerart
Festanschluss, Ohne Stecker (Anschluss durch Elektrofachkraft)
Integriertes Zubehör
1 x Backblech emailliert, pyrolysefähig,
1 x Glaspfanne, 1 x Grillrost

Verbrauchs- und Anschlusswerte
erstellt am 2023-05-30
Seite 1

Für Einbau unter Kochfelder: Abstand zwischen Kochfeld-Unterseite und Oberkante des Backofengehäuses: min. 15 mm. Die Planungshinweise der Kochfelder (insbesondere zu Belüftung, Gas-/Elektroanschluss) sind zu berücksichtigen.
Für eine Einbautiefe von 550 mm das Anschlusskabel im Bereich der Gehäuseaussparung positionieren. Anschlussdose außerhalb der Einbaunische planen.
LAN-Anschluss befindet sich bei Rückansicht oben rechts.

Anschlussdaten
Energieeffizienzklasse A auf einer Skala der Effizienzklassen von A+++ bis D.
Gesamtanschlusswert 3.7 kW.
Anschlusskabel mit Stecker ist nicht im Lieferumfang enthalten, deshalb separat bestellen.
Leistung Standby/Display an 0.7 W.
Leistung Standby/Display aus 0.5 W.
Leistung Standby/Netzwerk 1.4 W.
Zeit auto-Standby/Display an 20 min.
Zeit auto-Standby/Display aus 20 min.
Zeit auto-Standby/Netzwerk 20 min.
LAN-Kabel nicht im Lieferumfang enthalten.

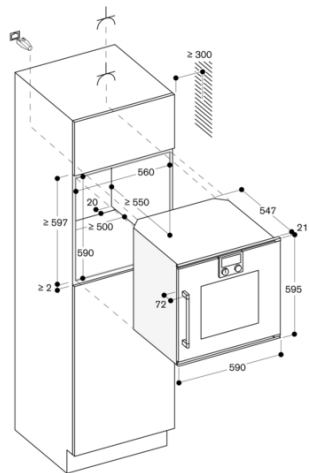
Farbvarianten
BOP220102
Vollglastür in Gaggenau Anthrazit
Breite 60 cm
BOP220112
Vollglastür in Gaggenau Metallic
Breite 60 cm
BOP220132
Vollglastür in Gaggenau Silber
Breite 60 cm

Im Geräte-Preis enthalten
1 x Backblech emailliert, pyrolysefähig.
1 x Glaspfanne.
1 x Grillrost.

Sonderzubehör
BA016105
Auszugssystem
BA026115
Backblech, emailliert
BA036105
Grillrost, verchromt.
BA046117
Glaswanne
BA056115
Heizkörper für Backstein und Gastronorm-Bräter.
BA056133
Backstein.
BA226105
Grillwanne, emailliert
BS020002
Pizzaschieber, 2er-Set.
GN340230
Gastronorm-Bräter aus Aluminiumguss.

Gerätevarianten
BOP221102
Backofen Serie 200
Vollglastür in Gaggenau Anthrazit
Breite 60 cm
Linksanschlag

BOP220102
Backofen Serie 200
Vollglastür in Gaggenau Anthrazit
Breite 60 cm
Rechtsanschlag
erstellt am 2023-05-30
Seite 2



Maße in mm