



BOP220112

A

1 x Backblech emailliert
pyrolysefähig
1 x Glaspfanne
1 x Grillrost

BA016105:

1-fach Vollauszug, für Backofen 60cm

BA026115:

Backblech, für Backofen 60cm

BA036105:

Grillrost, für Backofen 60cm

BA046117:

Glaswanne, für Backofen 60cm

BA056115:

Heizkörper 230 V, für Backofen 60cm

BA056133:

Backstein für 60 cm Backofen

BA226105:

Grillpfanne, für Backofen 60cm

BS020002:

2er Pack Pizzaschieber

GN340230:

Gastronorm-Bräter GN 2/3

Backofen Serie 200

60 x 60 cm, Türanschlag: Rechts, Gaggenau

Metallic

BOP220112

- 9 Heizmethoden bis 300 °C
- Flächenbündiger Einbau
- Pyrolyse
- Nutzvolumen 76 Liter
- Flächenbündiger Einbau

Pyrolyse

9 Heizmethoden, mit Backsteinfunktion

TFT-Touch-Display

Blendenloses Gerät mit aufgesetztem

Bedienmodul

Elektronische Temperaturregelung von 50 °C

bis 300 °C

Nutzvolumen 76 Liter

Heizmethoden

Heißluft.

Eco-Heißluft. Oberhitze + Unterhitze. Oberhitze.

Unterhitze. Heißluft + Unterhitze. Flächengrill +

Umluft. Flächengrill. Backsteinfunktion.

Bedienung

Bedienung durch Drehknebel und

TFT-Touch-Display.

Klartextanzeige.

Speichermöglichkeit individueller Rezepte.

Info-Taste mit Bedienhinweisen.

Seitlich öffnende Tür mit 110° Öffnungswinkel.

Ausstattung

Backsteinsteckdose.

Ist-Temperaturanzeige.

Schnell-Aufheizen.

Timer-Funktionen: Garzeitdauer, Garzeitende,

Kurzzeitwecker, Stoppuhr, Langzeit-Timer

(Star-K zertifiziert).

60-W-Halogenbeleuchtung oben.

Emaillierte seitliche Roste mit 4

Einschub-Ebenen, pyrolysefest.

Ausgewählte digitale Dienste (Home Connect)

Fernsteuerung und -überwachung.

Rezepte.

Heimnetzwerkintegration für digitale Dienste

(Home Connect) kabelgebunden über LAN

(empfohlen) oder kabellos über WiFi.

Die Nutzung der Home Connect Funktion ist

abhängig von den Home Connect Diensten,

welche nicht in jedem Land verfügbar sind.

Weitere Informationen hierzu finden Sie unter

home-connect.com.

Sicherheit

Wärmeisolierte Tür mit Fünffach-Verglasung.

Kindersicherung.

Sicherheitsabschaltung.

Gehäusekühlung mit Temperaturschutz.

Reinigung

Pyrolyse.

Gaggenau Emaille.

Beheizter Katalysator zur Reinigung der

Backofenluft.

Planungshinweise

Türanschlag nicht wechselbar.

Abstand Möbelkorpus bis Türfrontfläche 21 mm.

Abstand Möbelkorpus bis Türgriffaußenkante 72 mm.

Seitliches Spaltmass zwischen Gerätetür und Möbelfront min. 5 mm.

Frontüberstand inkl. Türgriff für die Öffnung von seitlichen Schubladen beachten.

Bei Planung einer Ecklösung seitlich öffnende Tür und den erforderlichen Mindestabstand zur Wand berücksichtigen.

Für Einbau unter Kochfelder: Abstand zwischen Kochfeld-Unterseite und Oberkante des Backofengehäuses: min. 15 mm. Die

Planungshinweise der Kochfelder (insbesondere zu Belüftung, Gas-/Elektroanschluss) sind zu berücksichtigen.

Für eine Einbautiefe von 550 mm das

Anschlusskabel im Bereich der

Gehäuseausparung positionieren.

Anschlussdose außerhalb der Einbaunische planen.

LAN-Anschluss befindet sich bei Rückansicht oben rechts.

Anschlussdaten

Energieeffizienzklasse A auf einer Skala der Effizienzklassen von A+++ bis D.

Gesamtanschlusswert 3.7 kW.

Anschlusskabel mit Stecker ist nicht im

Lieferumfang enthalten, deshalb separat

bestellen.

Leistung Standby/Display an 0.7 W.

Leistung Standby/Display aus 0.5 W.

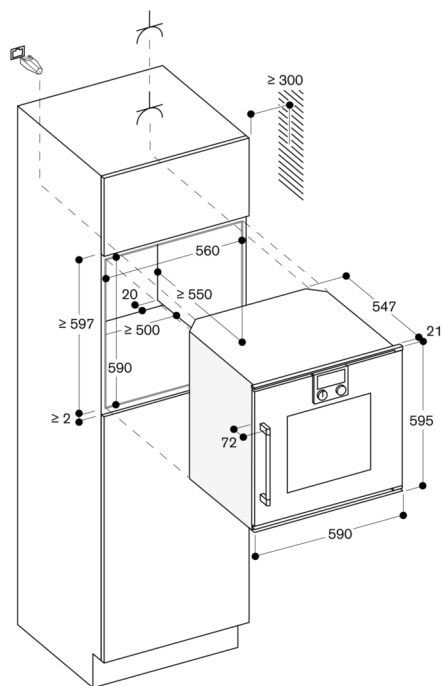
Leistung Standby/Netzwerk 1.4 W.

Zeit auto-Standby/Display an 20 min.

Zeit auto-Standby/Display aus 20 min.

Zeit auto-Standby/Netzwerk 20 min.

LAN-Kabel nicht im Lieferumfang enthalten.



Maße in mm