



BOP221102
Backofen Serie 200
Vollglastür in Gaggenau Anthrazit
Breite 60 cm
Linksanschlag



Flächenbündiger Einbau
 Pyrolyse
 9 Heizmethoden, mit Backsteinfunktion
 TFT-Touch-Display
 Blendenloses Gerät mit aufgesetztem
 Bedienmodul
 Elektronische Temperaturregelung von
 50 °C bis 300 °C
 76 Liter Nutzvolumen

Heizmethoden

Heißluft.
 Eco-Heißluft.
 Oberhitze + Unterhitze.
 Oberhitze.
 Unterhitze.
 Heißluft + Unterhitze.
 Flächengrill + Umluft.
 Flächengrill.
 Backsteinfunktion.

Bedienung

Bedienung durch Drehknebel und TFT-
 Touch-Display.
 Klartextanzeige.
 Speichermöglichkeit individueller
 Rezepte.
 Info-Taste mit Bedienhinweisen.
 Seitlich öffnende Tür mit 110°
 Öffnungswinkel.

Ausstattung

Backsteinsteckdose.
 Ist-Temperaturanzeige.
 Schnell-Aufheizen.
 Timer-Funktionen: Garzeitdauer,
 Garzeitende, Kurzzeitwecker, Stoppuhr,
 Langzeit-Timer (Star-K zertifiziert).
 60-W-Halogenbeleuchtung oben.
 Emaillierte seitliche Roste mit 4
 Einschub-Ebenen, pyrolysefest.
 Heimnetzwerkintegration für digitale
 Dienste (Home Connect) kabelgebunden
 über LAN (empfohlen) oder kabellos
 über WiFi.
 Die Nutzung der Home Connect
 Funktion ist abhängig von den Home
 Connect Diensten, welche nicht in
 jedem Land verfügbar sind. Weitere
 Informationen hierzu finden Sie unter
 home-connect.com.

Sicherheit

Wärmeisolierte Tür mit Fünffach-
 Verglasung.
 Kindersicherung.
 Sicherheitsabschaltung.
 Gehäusekühlung mit Temperaturschutz.

Reinigung

Pyrolyse.
 Gaggenau Emaille.
 Beheizter Katalysator zur Reinigung der
 Backofenluft.

Planungshinweise

Türanschlag nicht wechselbar.
 Abstand Möbelkorpus bis Türfrontfläche
 21 mm.
 Abstand Möbelkorpus bis
 Türgriffaußenkante 72 mm.
 Seitliches Spaltmass zwischen Gerätetür
 und Möbelfront min. 5 mm.
 Frontüberstand inkl. Türgriff für die
 Öffnung von seitlichen Schubladen
 beachten.
 Bei Planung einer Ecklösung
 Türöffnungswinkel von mind. 110°
 berücksichtigen.

Ausstattungsmerkmale

Frontfarbe
 Anthrazit

Bauform
 Eingebaut

Integriertes Reinigungssystem
 Pyrolytisch

Nischenmaße (H x B x T)
 590-590 x 560-560 x 550

Abmessungen des Gerätes
 595 x 590 x 547

Abmessungen des verpackten Gerätes
 770 x 710 x 660

Material der Blende

Material der Tür
 Glas

Nettogewicht
 54,501

Nettovolumen - Backrohr 1
 76

Beheizungsarten
 Backsteinfunktion, Großflächengrill,
 Heißluft, Heißluft-Eco, Ober-/Unterhitze,
 Oberhitze, Umluftgrill, Unterhitze

Material 1. Backrohr

Backofenregelung
 elektronisch

Anzahl eingebauter Leuchten
 1

Approbationszertifikate
 CE, VDE

Länge Anschlusskabel

EAN-Nummer
 4242006279899

Anzahl der Innenräume (2010/30/EC)
 1

Energieeffizienzklasse (2010/30/EC)
 A

**Energieverbrauch pro Ober-/Unterhitze
 Zyklus (2010/30/EC)**
 1,25

**Energieverbrauch Gasofen pro Ober-/
 Unterhitze Zyklus(2010/30/EC)**

**Energieverbrauch pro Heißluft-Zyklus
 (2010/30/EC)**
 0,83

**Energieverbrauch Gasofen pro Heißluft-
 Zyklus (2010/30/EC)**

Energieeffizienzindex (2010/30/EC)
 95,4

Anschlusswert
 3700

Absicherung
 16

Spannung
 220-240

Frequenz
 50

Steckerart
 Festanschluss, ohne Stecker

Verbrauchs- und Anschlusswerte

erstellt am 2021-11-23
 Seite 1

Für Einbau unter Kochfelder: Abstand
 zwischen Kochfeld-Unterseite und
 Oberkante des Backofengehäuses:
 min. 15 mm. Die Planungshinweise
 der Kochfelder (insbesondere zu
 Belüftung, Gas-/Elektroanschluss) sind
 zu berücksichtigen.
 Für eine Einbautiefe von 550 mm
 das Anschlusskabel im Bereich der
 Gehäuseaussparung positionieren.
 Anschlussdose außerhalb der
 Einbaunische planen.
 LAN-Anschluss befindet sich bei
 Rückansicht oben rechts.

Anschlussdaten

Energieeffizienzklasse A auf einer
 Skala der Effizienzklassen von A+++
 bis D.
 Gesamtanschlusswert 3.7 kW.
 Anschlusskabel mit Stecker ist nicht
 im Lieferumfang enthalten, deshalb
 separat bestellen.
 Leistung Standby/Display an 0.7 W.
 Leistung Standby/Display aus 0.5 W.
 Leistung Standby/Netzwerk 1.4 W.
 Zeit auto-Standby/Display an 20 min.
 Zeit auto-Standby/Display aus 20 min.
 Zeit auto-Standby/Netzwerk 20 min.
 LAN-Kabel nicht im Lieferumfang
 enthalten.

Farbvarianten

BOP221102
Vollglastür in Gaggenau Anthrazit
Breite 60 cm

BOP221112
Vollglastür in Gaggenau Metallic
Breite 60 cm

BOP221132
Vollglastür in Gaggenau Silber
Breite 60 cm

Im Geräte-Preis enthalten

1 x Backblech emailliert.
 pyrolysefähig.
 1 x Glaspfanne.
 1 x Grillrost.

Sonderzubehör

BA016105
Auszugssystem

BA026115
Backblech, emailliert

BA036105
Grillrost, verchromt.

BA046117
Glaswanne

BA056115
**Heizkörper für Backstein und
 Gastronorm-Bräter.**

BA056133
Backstein.

BA226105
Grillwanne, emailliert

BS020002
Pizzaschieber, 2er-Set.

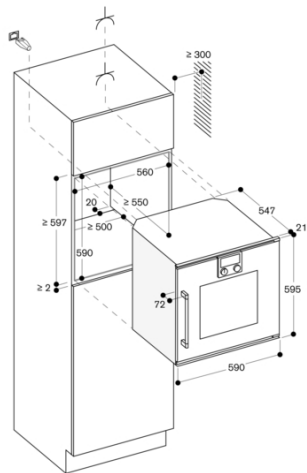
GN340230
Gastronorm-Bräter aus Aluminiumguss.

Gerätevarianten

BOP220102
Backofen Serie 200
Vollglastür in Gaggenau Anthrazit
Breite 60 cm
Rechtsanschlag

BOP221102
Backofen Serie 200
Vollglastür in Gaggenau Anthrazit
Breite 60 cm
Linksanschlag

erstellt am 2021-11-23
Seite 2



Maße in mm