



BOP250102
Backofen Serie 200
Vollglastür in Gaggenau Anthrazit
Breite 60 cm
Rechtsanschlag



Flächenbündiger Einbau
 Pyrolyse
 13 Heizmethoden mit Kerntemperaturfühler und Backsteinfunktion
 Automatik-Programme
 Kerntemperaturfühler mit Garzeitschätzung
 TFT-Touch-Display
 Blendenloses Gerät mit aufgesetztem Bedienmodul
 Elektronische Temperaturregelung von 30 °C bis 300 °C
 76 Liter Nutzvolumen

Heizmethoden

Heißluft.
 Eco-Heißluft.
 Oberhitze + Unterhitze.
 Oberhitze.
 Unterhitze.
 Heißluft + Unterhitze.
 Flächengrill + Umluft.
 Flächengrill.
 Kompaktgrill.
 Backsteinfunktion.
 Bräterfunktion.
 Gären.
 Auftauen.

Bedienung

Bedienung durch Drehknebel und TFT-Touch-Display.
 Klartextanzeige.
 Speichermöglichkeit individueller Rezepte (inkl. Kerntemperaturfühler).
 Personalisierung von Automatik-Programmen.
 Info-Taste mit Bedienungshinweisen.
 Seitlich öffnende Tür mit 110° Öffnungswinkel.

Ausstattung

Drei-Punkt-Kerntemperaturfühler mit Abschalt-Automatik und Garzeitschätzung.
 Automatik-Programme.
 Backsteinsteckdose.
 Ist-Temperaturanzeige.
 Schnell-Aufheizen.
 Timer-Funktionen: Garzeitdauer, Garzeitende, Kurzzeitwecker, Stoppuhr, Langzeit-Timer (Star-K zertifiziert).
 60-W-Halogenbeleuchtung oben.
 Emaillierte seitliche Roste mit 4 Einschub-Ebenen, pyrolysefest.
 Heimnetzwerkintegration für digitale Dienste (Home Connect) kabelgebunden über LAN (empfohlen) oder kabellos über WiFi.
 Die Nutzung der Home Connect Funktion ist abhängig von den Home Connect Diensten, welche nicht in jedem Land verfügbar sind. Weitere Informationen hierzu finden Sie unter home-connect.com.

Sicherheit

Wärmeisolierte Tür mit Fünffach-Verglasung.
 Kindersicherung.
 Sicherheitsabschaltung.
 Gehäusekühlung mit Temperaturschutz.

Reinigung

Pyrolyse.
 Gaggenau Emaille.
 Beheizter Katalysator zur Reinigung der Backofenluft.

Planungshinweise

Türanschlag nicht wechselbar.
 Abstand Möbelkorpus bis Türfrontfläche 21 mm.

Ausstattungsmerkmale

Frontfarbe
Anthrazit
Bauform
Eingebaut
Integriertes Reinigungssystem
Pyrolytisch
Nischenmaße (H x B x T)
590-590 x 560-560 x 550
Abmessungen des Gerätes
595 x 590 x 547
Abmessungen des verpackten Gerätes
760 x 710 x 650
Material der Blende
Material der Tür
Glas
Nettogewicht
54,844
Nettovolumen - Backrohr 1
76
Beheizungsarten
Auftauen, Backsteinfunktion, Bräterfunktion, Gärstufe, Großflächengrill, Heißluft, Heißluft-Eco, Kleinflächengrill, Ober-/Unterhitze, Oberhitze, Umluftgrill, Unterhitze
Material 1. Backrohr
Backofenregelung
elektronisch
Anzahl eingebauter Leuchten
1
Approbationszertifikate
Australia Standards, CE, EAC-Eurasian, G-Mark, Ukraine, VDE
Länge Anschlusskabel
EAN-Nummer
4242006284824
Anzahl der Innenräume (2010/30/EC)
1
Energieeffizienzklasse (2010/30/EC)
A
Energieverbrauch pro Ober-/Unterhitze Zyklus (2010/30/EC)
1,25
Energieverbrauch Gasofen pro Ober-/Unterhitze Zyklus(2010/30/EC)
Energieverbrauch pro Heißluft-Zyklus (2010/30/EC)
0,83
Energieverbrauch Gasofen pro Heißluft-Zyklus (2010/30/EC)
Energieeffizienzindex (2010/30/EC)
95,4
Anschlusswert
3700
Absicherung
16
Spannung
220-240
Frequenz
50
Steckerart
Festanschluss, ohne Stecker

Verbrauchs- und Anschlusswerte

erstellt am 2021-10-14
 Seite 1

Farbvarianten

BOP250102
Vollglastür in Gaggenau Anthrazit
Breite 60 cm
BOP250112
Vollglastür in Gaggenau Metallic
Breite 60 cm
BOP250132
Vollglastür in Gaggenau Silber
Breite 60 cm

Im Geräte-Preis enthalten

1 x Backblech emailliert.
 pyrolysefähig.
 1 x Glaspfanne.
 1 x Grillrost.
 1 x steckbarer Kerntemperaturfühler.

Sonderzubehör

BA016105
Auszugssystem
BA026115
Backblech, emailliert
BA036105
Grillrost, verchromt.
BA046117
Glaswanne
BA056115
Heizkörper für Backstein und Gastronorm-Bräter.
BA056133
Backstein.
BA226105
Grillwanne, emailliert
BS020002
Pizzaschieber, 2er-Set.
GN340230
Gastronorm-Bräter aus Aluminiumguss.

Gerätevarianten

BOP251102
Backofen Serie 200
Vollglastür in Gaggenau Anthrazit
Breite 60 cm
Linksanschlag

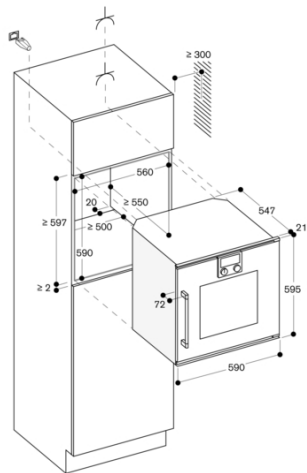
Abstand Möbelkorpus bis Türgriffaußenkante 72 mm.
 Seitliches Spaltmass zwischen Gerätetür und Möbelfront min. 5 mm.
 Frontüberstand inkl. Türgriff für die Öffnung von seitlichen Schubladen beachten.
 Bei Planung einer Ecklösung Türöffnungswinkel von mind. 110° berücksichtigen.
 Für Einbau unter Kochfelder: Abstand zwischen Kochfeld-Unterseite und Oberkante des Backofengehäuses: min. 15 mm. Die Planungshinweise der Kochfelder (insbesondere zu Belüftung, Gas-/Elektroanschluss) sind zu berücksichtigen.
 Für eine Einbautiefe von 550 mm das Anschlusskabel im Bereich der Gehäuseaussparung positionieren.
 Anschlussdose außerhalb der Einbaunische planen.
 LAN-Anschluss befindet sich bei Rückansicht oben rechts.

Anschlussdaten

Energieeffizienzklasse A auf einer Skala der Effizienzklassen von A+++ bis D.
 Gesamtanschlusswert 3.7 kW.
 Anschlusskabel mit Stecker ist nicht im Lieferumfang enthalten, deshalb separat bestellen.
 LAN-Kabel nicht im Lieferumfang enthalten.
 Leistung Standby/Display an 0.7 W.
 Leistung Standby/Display aus 0.5 W.
 Leistung Standby/Netzwerk 1.4 W.
 Zeit auto-Standby/Display an 20 min.
 Zeit auto-Standby/Display aus 20 min.
 Zeit auto-Standby/Netzwerk 20 min.
 Bitte beachten Sie die Hinweise in der Gebrauchsanweisung, wenn Sie die WiFi-Funktion ausschalten möchten.

BOP250102
Backofen Serie 200
Vollglastür in Gaggenau Anthrazit
Breite 60 cm
Rechtsanschlag

erstellt am 2021-10-14
Seite 2



Maße in mm