



BOP250132
Backofen Serie 200
Vollglastür in Gaggenau Silber
Breite 60 cm
Rechtsanschlag



Flächenbündiger Einbau
 Pyrolyse
 13 Heizmethoden mit
 Kerntemperaturfühler und
 Backsteinfunktion
 Automatik-Programme
 Kerntemperaturfühler mit
 Garzeitschätzung
 TFT-Touch-Display
 Blendenloses Gerät mit aufgesetztem
 Bedienmodul
 Elektronische Temperaturregelung von
 30 °C bis 300 °C
 76 Liter Nutzvolumen

Heizmethoden

Heißluft.
 Eco-Heißluft.
 Oberhitze + Unterhitze.
 Oberhitze.
 Unterhitze.
 Heißluft + Unterhitze.
 Flächengrill + Umluft.
 Flächengrill.
 Kompaktgrill.
 Backsteinfunktion.
 Bräterfunktion.
 Gären.
 Auftauen.

Bedienung

Bedienung durch Drehknebel und TFT-
 Touch-Display.
 Klartextanzeige.
 Speichermöglichkeit individueller
 Rezepte (inkl. Kerntemperaturfühler).
 Personalisierung von Automatik-
 Programmen.
 Info-Taste mit Bedienhinweisen.
 Seitlich öffnende Tür mit 110°
 Öffnungswinkel.

Ausstattung

Drei-Punkt-Kerntemperaturfühler
 mit Abschalt-Automatik und
 Garzeitschätzung.
 Automatik-Programme.
 Backsteinsteckdose.
 Ist-Temperaturanzeige.
 Schnell-Aufheizen.
 Timer-Funktionen: Garzeitdauer,
 Garzeitende, Kurzzeitwecker, Stoppuhr,
 Langzeit-Timer (Star-K zertifiziert).
 60-W-Halogenbeleuchtung oben.
 Emaillierte seitliche Roste mit 4
 Einschub-Ebenen, pyrolysefest.
 Heimnetzwerkintegration für digitale
 Dienste (Home Connect) kabelgebunden
 über LAN (empfohlen) oder kabellos
 über WiFi.
 Die Nutzung der Home Connect
 Funktion ist abhängig von den Home
 Connect Diensten, welche nicht in
 jedem Land verfügbar sind. Weitere
 Informationen hierzu finden Sie unter
 home-connect.com.

Sicherheit

Wärmeisolierte Tür mit Fünffach-
 Verglasung.
 Kindersicherung.
 Sicherheitsabschaltung.
 Gehäusekühlung mit Temperaturschutz.

Reinigung

Pyrolyse.
 Gaggenau Emaille.
 Beheizter Katalysator zur Reinigung der
 Backofenluft.

Planungshinweise

Türanschlag nicht wechselbar.
 Abstand Möbelkorpus bis Türfrontfläche
 21 mm.

Ausstattungsmerkmale

Frontfarbe
Bauform
 Eingebaut
Integriertes Reinigungssystem
 Pyrolytisch
Nischenmaße (H x B x T)
 590-590 x 560-560 x 550
Abmessungen des Gerätes
 595 x 590 x 547
Abmessungen des verpackten Gerätes
 760 x 710 x 650
Material der Blende
Material der Tür
 Glas
Nettogewicht
 55,044
Nettovolumen - Backrohr 1
 76
Beheizungsarten
 Auftauen, Backsteinfunktion,
 Bräterfunktion, Gärstufe,
 Großflächengrill, Heißluft, Heißluft-
 Eco, Kleinflächengrill, Ober-/Unterhitze,
 Oberhitze, Umluftgrill, Unterhitze
Material 1. Backrohr
Backofenregelung
 elektronisch
Anzahl eingebauter Leuchten
 1
Approbationszertifikate
 Australia Standards, CE, EAC-Eurasian,
 G-Mark, Ukraine, VDE
Länge Anschlusskabel
EAN-Nummer
 4242006286330
Anzahl der Innenräume (2010/30/EC)
 1
Energieeffizienzklasse (2010/30/EC)
 A
**Energieverbrauch pro Ober-/Unterhitze
 Zyklus (2010/30/EC)**
 1,25
**Energieverbrauch Gasofen pro Ober-/
 Unterhitze Zyklus(2010/30/EC)**
**Energieverbrauch pro Heißluft-Zyklus
 (2010/30/EC)**
 0,83
**Energieverbrauch Gasofen pro Heißluft-
 Zyklus (2010/30/EC)**
Energieeffizienzindex (2010/30/EC)
 95,4
Anschlusswert
 3700
Absicherung
 16
Spannung
 220-240
Frequenz
 50
Steckerart
 ohne Stecker

Verbrauchs- und Anschlusswerte

erstellt am 2021-11-23
 Seite 1

Abstand Möbelkorpus bis
 Türgriffaußenkante 72 mm.
 Seitliches Spaltmass zwischen
 Gerätetür und Möbelfront min. 5 mm.
 Frontüberstand inkl. Türgriff für die
 Öffnung von seitlichen Schubladen
 beachten.
 Bei Planung einer Ecklösung
 Türöffnungswinkel von mind. 110°
 berücksichtigen.
 Für Einbau unter Kochfelder: Abstand
 zwischen Kochfeld-Unterseite und
 Oberkante des Backofengehäuses:
 min. 15 mm. Die Planungshinweise
 der Kochfelder (insbesondere zu
 Belüftung, Gas-/Elektroanschluss) sind
 zu berücksichtigen.
 Für eine Einbautiefe von 550 mm
 das Anschlusskabel im Bereich der
 Gehäuseaussparung positionieren.
 Anschlussdose außerhalb der
 Einbaunische planen.
 LAN-Anschluss befindet sich bei
 Rückansicht oben rechts.

Anschlussdaten

Energieeffizienzklasse A auf einer
 Skala der Effizienzklassen von A+++
 bis D.
 Gesamtanschlusswert 3.7 kW.
 Anschlusskabel mit Stecker ist nicht
 im Lieferumfang enthalten, deshalb
 separat bestellen.
 LAN-Kabel nicht im Lieferumfang
 enthalten.
 Leistung Standby/Display an 0.7 W.
 Leistung Standby/Display aus 0.5 W.
 Leistung Standby/Netzwerk 1.4 W.
 Zeit auto-Standby/Display an 20 min.
 Zeit auto-Standby/Display aus 20 min.
 Zeit auto-Standby/Netzwerk 20 min.
 Bitte beachten Sie die Hinweise in der
 Gebrauchsanweisung, wenn Sie die
 WiFi-Funktion ausschalten möchten.

Farbvarianten

BOP250132
Vollglastür in Gaggenau Silber
Breite 60 cm
BOP250102
Vollglastür in Gaggenau Anthrazit
Breite 60 cm
BOP250112
Vollglastür in Gaggenau Metallic
Breite 60 cm

Im Geräte-Preis enthalten

1 x Backblech emailliert.
 pyrolysefähig.
 1 x Glaspfanne.
 1 x Grillrost.
 1 x steckbarer Kerntemperaturfühler.

Sonderzubehör

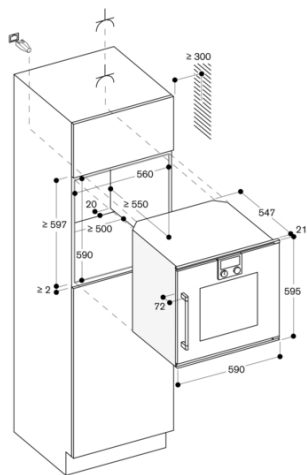
BA016105
Auszugssystem
BA026115
Backblech, emailliert
BA036105
Grillrost, verchromt.
BA046117
Glaswanne
BA056115
Heizkörper für Backstein und
Gastronorm-Bräter.
BA056133
Backstein.
BA226105
Grillwanne, emailliert
BS020002
Pizzaschieber, 2er-Set.
GN340230
Gastronorm-Bräter aus Aluminiumguss.

Gerätevarianten

BOP251132
Backofen Serie 200
Vollglastür in Gaggenau Silber
Breite 60 cm
Linksanschlag

BOP250132
Backofen Serie 200
Vollglastür in Gaggenau Silber
Breite 60 cm
Rechtsanschlag

erstellt am 2021-11-23
Seite 2



Maße in mm