



Farbvarianten

BOP250202
Vollglastür in Gaggenau Anthrazit
Breite 60 cm

Im Geräte-Preis enthalten

1 x Backblech emailliert, pyrolysefähig.
1 x Glaspfanne.
1 x Grillrost.
1 x steckbarer Kerntemperaturfühler.

Sonderzubehör

BA016105
Auszugssystem
BA026115
Backblech, emailliert
BA036105
Grillrost, verchromt.
BA046117
Glaswanne
BA056125
Heizkörper für Backstein
BA056133
Backstein.
BA226105
Grillwanne, emailliert
BS020002
Pizzaschieber, 2er-Set.
GN340230
Gastronorm-Bräter aus Aluminiumguss.

Gerätevarianten

BOP251202
Backofen Serie 200
Vollglastür in Gaggenau Anthrazit
Breite 60 cm
Linksanschlag

BOP250202
Backofen Serie 200
Vollglastür in Gaggenau Anthrazit
Breite 60 cm
Rechtsanschlag



Flächenbündiger Einbau
Pyrolyse
13 Heizmethoden mit Kerntemperaturfühler und Backsteinfunktion
Automatik-Programme
Kerntemperaturfühler mit Garzeitschätzung
TFT-Touch-Display
Blendenloses Gerät mit aufgesetztem Bedienmodul
Elektronische Temperaturregelung von 30 °C bis 300 °C
76 Liter Nutzvolumen

Heizmethoden

Heißluft.
Eco-Heißluft.
Oberhitze + Unterhitze.
Oberhitze.
Unterhitze.
Heißluft + Unterhitze.
Flächengrill + Umluft.
Flächengrill.
Kompaktgrill.
Backsteinfunktion.
Bräterfunktion.
Gären.
Auftauen.

Bedienung

Bedienung durch Drehknebel und TFT-Touch-Display.
Klartextanzeige.
Speichermöglichkeit individueller Rezepte (inkl. Kerntemperaturfühler).
Personalisierung von Automatik-Programmen.
Info-Taste mit Bedienhinweisen.
Seitlich öffnende Tür mit 110° Öffnungswinkel.

Ausstattung

Drei-Punkt-Kerntemperaturfühler mit Abschalt-Automatik und Garzeitschätzung.
Automatik-Programme.
Backsteinsteckdose.
Ist-Temperaturanzeige.
Schnell-Aufheizen.
Timer-Funktionen: Garzeitdauer, Garzeitende, Kurzzeitwecker, Stoppuhr, Langzeit-Timer (Star-K zertifiziert).
60-W-Halogenbeleuchtung oben.
Emaillierte seitliche Roste mit 4 Einschub-Ebenen, pyrolysefest.
Heimnetzwerkintegration für digitale Dienste (Home Connect) kabelgebunden über LAN (empfohlen) oder kabellos über WiFi.
Die Nutzung der Home Connect Funktion ist abhängig von den Home Connect Diensten, welche nicht in jedem Land verfügbar sind. Weitere Informationen hierzu finden Sie unter home-connect.com.

Sicherheit

Wärmeisolierte Tür mit Fünffach-Verglasung.
Kindersicherung.
Sicherheitsabschaltung.
Gehäusekühlung mit Temperaturschutz.

Reinigung

Pyrolyse.
Gaggenau Emaille.
Beheizter Katalysator zur Reinigung der Backofenluft.

Planungshinweise

Türanschlag nicht wechselbar.
Abstand Möbelkorpus bis Türfrontfläche 21 mm.

Ausstattungsmerkmale

Frontfarbe
Anthrazit

Bauform
Eingebaut

Integriertes Reinigungssystem
Pyrolytisch

Nischenmaße (H x B x T) (mm)
590-590 x 560-560 x 550

Abmessungen des Gerätes (mm)
595 x 590 x 547

Abmessungen des verpackten Gerätes (mm)
760 x 710 x 650

Material der Blende

Material der Tür
Glas

Nettogewicht (kg)
55,134

Nettovolumen - Backrohr 1 (l)
76

Beheizungsarten
Auftauen, Backsteinfunktion, Bräterfunktion, Gärstufe, Großflächengrill, Heißluft, Heißluft-Eco, Kleinflächengrill, Ober-/Unterhitze, Oberhitze, Umluftgrill, Unterhitze

Material 1. Backrohr

Backofenregelung
elektronisch

Anzahl eingebauter Leuchten
1

Approbationszertifikate
CE, VDE

Länge Anschlusskabel (cm)

EAN-Nummer
4242006286255

Anzahl der Innenräume (2010/30/EC)
1

Energieeffizienzklasse (2010/30/EC)
A

Energieverbrauch pro Ober-/Unterhitze Zyklus (2010/30/EC)
1,25

Energieverbrauch Gasofen pro Ober-/Unterhitze Zyklus(2010/30/EC)

Energieverbrauch pro Heißluft-Zyklus (2010/30/EC)
0,83

Energieverbrauch Gasofen pro Heißluft-Zyklus (2010/30/EC)

Energieeffizienzindex (2010/30/EC)
95,4

Anschlusswert (W)
3700

Absicherung (A)
10

Spannung (V)
400

Frequenz (Hz)
50

Steckerart
ohne Stecker

Verbrauchs- und Anschlusswerte

erstellt am 2021-06-12
Seite 1

Abstand Möbelkorpus bis Türgriffaußenkante 72 mm.
Seitliches Spaltmass zwischen Gerätetür und Möbelfront min. 5 mm.
Frontüberstand inkl. Türgriff für die Öffnung von seitlichen Schubladen beachten.

Bei Planung einer Ecklösung Türöffnungswinkel von mind. 110° berücksichtigen.

Für Einbau unter Kochfelder: Abstand zwischen Kochfeld-Unterseite und Oberkante des Backofengehäuses: min. 15 mm. Die Planungshinweise der Kochfelder (insbesondere zu Belüftung, Gas-/Elektroanschluss) sind zu berücksichtigen.

Für eine Einbautiefe von 550 mm das Anschlusskabel im Bereich der Gehäuseaussparung positionieren.

Anschlussdose außerhalb der Einbaunische planen.

LAN-Anschluss befindet sich bei Rückansicht oben rechts.

Anschlussdaten

Energieeffizienzklasse A auf einer Skala der Effizienzklassen von A+++ bis D.

Gesamtanschlusswert 3.7 kW.

Anschlusskabel mit Stecker ist nicht im Lieferumfang enthalten, deshalb separat bestellen.

LAN-Kabel vorsehen.

Leistung Standby/Display an 0.7 W.

Leistung Standby/Display aus 0.5 W.

Leistung Standby/Netzwerk 1.4 W.

Zeit auto-Standby/Display an 20 min.

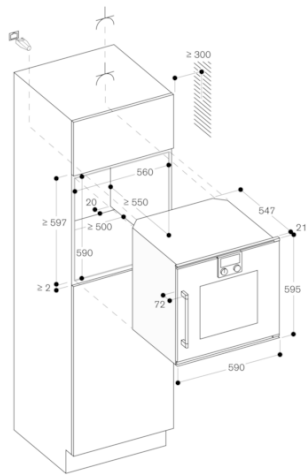
Zeit auto-Standby/Display aus 20 min.

Zeit auto-Standby/Netzwerk 20 min.

Bitte beachten Sie die Hinweise in der Gebrauchsanweisung, wenn Sie die WiFi-Funktion ausschalten möchten.

BOP250202
Backofen Serie 200
Vollglastür in Gaggenau Anthrazit
Breite 60 cm
Rechtsanschlag

erstellt am 2021-06-12
Seite 2



Maße in mm