



**BOP251132**  
**Backofen Serie 200**  
**Vollglastür in Gaggenau Silber**  
**Breite 60 cm**  
**Linksanschlag**



Flächenbündiger Einbau  
 Pyrolyse  
 13 Heizmethoden mit  
 Kerntemperaturfühler und  
 Backsteinfunktion  
 Automatik-Programme  
 Kerntemperaturfühler mit  
 Garzeitschätzung  
 TFT-Touch-Display  
 Blendenloses Gerät mit aufgesetztem  
 Bedienmodul  
 Elektronische Temperaturregelung von  
 30 °C bis 300 °C  
 76 Liter Nutzvolumen

#### Heizmethoden

Heißluft.  
 Eco-Heißluft.  
 Oberhitze + Unterhitze.  
 Oberhitze.  
 Unterhitze.  
 Heißluft + Unterhitze.  
 Flächengrill + Umluft.  
 Flächengrill.  
 Kompaktgrill.  
 Backsteinfunktion.  
 Bräterfunktion.  
 Gären.  
 Auftauen.

#### Bedienung

Bedienung durch Drehknebel und TFT-  
 Touch-Display.  
 Klartextanzeige.  
 Speichermöglichkeit individueller  
 Rezepte (inkl. Kerntemperaturfühler).  
 Personalisierung von Automatik-  
 Programmen.  
 Info-Taste mit Bedienungshinweisen.  
 Seitlich öffnende Tür mit 110°  
 Öffnungswinkel.

#### Ausstattung

Drei-Punkt-Kerntemperaturfühler  
 mit Abschalt-Automatik und  
 Garzeitschätzung.  
 Automatik-Programme.  
 Backsteinsteckdose.  
 Ist-Temperaturanzeige.  
 Schnell-Aufheizen.  
 Timer-Funktionen: Garzeitdauer,  
 Garzeitende, Kurzzeitwecker, Stoppuhr,  
 Langzeit-Timer (Star-K zertifiziert).  
 60-W-Halogenbeleuchtung oben.  
 Emaillierte seitliche Roste mit 4  
 Einschub-Ebenen, pyrolysefest.  
 Heimnetzwerkintegration für digitale  
 Dienste (Home Connect) kabelgebunden  
 über LAN (empfohlen) oder kabellos  
 über WiFi.  
 Die Nutzung der Home Connect  
 Funktion ist abhängig von den Home  
 Connect Diensten, welche nicht in  
 jedem Land verfügbar sind. Weitere  
 Informationen hierzu finden Sie unter  
 home-connect.com.

#### Sicherheit

Wärmeisolierte Tür mit Fünffach-  
 Verglasung.  
 Kindersicherung.  
 Sicherheitsabschaltung.  
 Gehäusekühlung mit Temperaturschutz.

#### Reinigung

Pyrolyse.  
 Gaggenau Emaille.  
 Beheizter Katalysator zur Reinigung der  
 Backofenluft.

#### Planungshinweise

Türanschlag nicht wechselbar.  
 Abstand Möbelkorpus bis Türfrontfläche  
 21 mm.

#### Ausstattungsmerkmale

**Frontfarbe**  
**Bauform**  
 Eingebaut  
**Integriertes Reinigungssystem**  
 Pyrolytisch  
**Nischenmaße (H x B x T)**  
 590-590 x 560-560 x 550  
**Abmessungen des Gerätes**  
 595 x 590 x 547  
**Abmessungen des verpackten Gerätes**  
 760 x 710 x 650  
**Material der Blende**  
 ohne Blende  
**Material der Tür**  
 Glas  
**Nettogewicht**  
 54,894  
**Nettovolumen - Backrohr 1**  
 76  
**Beheizungsarten**  
 Auftauen, Backsteinfunktion,  
 Bräterfunktion, Gärstufe,  
 Großflächengrill, Heißluft, Heißluft-  
 Eco, Kleinflächengrill, Ober-/Unterhitze,  
 Oberhitze, Umluftgrill, Unterhitze  
**Material 1. Backrohr**  
**Backofenregelung**  
 elektronisch  
**Anzahl eingebauter Leuchten**  
 1  
**Approbationszertifikate**  
 Australia Standards, CE, EAC-Eurasian,  
 G-Mark, Ukraine, VDE  
**Länge Anschlusskabel**  
**EAN-Nummer**  
 4242006286347  
**Anzahl der Innenräume (2010/30/EC)**  
 1  
**Energieeffizienzklasse (2010/30/EC)**  
 A  
**Energieverbrauch pro Ober-/Unterhitze  
 Zyklus (2010/30/EC)**  
 1,25  
**Energieverbrauch Gasofen pro Ober-/  
 Unterhitze Zyklus(2010/30/EC)**  
**Energieverbrauch pro Heißluft-Zyklus  
 (2010/30/EC)**  
 0,83  
**Energieverbrauch Gasofen pro Heißluft-  
 Zyklus (2010/30/EC)**  
**Energieeffizienzindex (2010/30/EC)**  
 95,4  
**Anschlusswert**  
 3700  
**Absicherung**  
 16  
**Spannung**  
 220-240  
**Frequenz**  
 50  
**Steckerart**  
 ohne Stecker

#### Verbrauchs- und Anschlusswerte

erstellt am 2022-01-06  
 Seite 1

#### Farbvarianten

**BOP251132**  
**Vollglastür in Gaggenau Silber**  
**Breite 60 cm**  
**BOP251102**  
**Vollglastür in Gaggenau Anthrazit**  
**Breite 60 cm**  
**BOP251112**  
**Vollglastür in Gaggenau Metallic**  
**Breite 60 cm**

#### Im Geräte-Preis enthalten

1 x Backblech emailliert.  
 pyrolysefähig.  
 1 x Glaspfanne.  
 1 x Grillrost.  
 1 x steckbarer Kerntemperaturfühler.

#### Sonderzubehör

**BA016105**  
**Auszugssystem**  
**BA026115**  
**Backblech, emailliert**  
**BA036105**  
**Grillrost, verchromt.**  
**BA046117**  
**Glaswanne**  
**BA056115**  
**Heizkörper für Backstein und**  
**Gastronorm-Bräter.**  
**BA056133**  
**Backstein.**  
**BA226105**  
**Grillwanne, emailliert**  
**BS020002**  
**Pizzaschieber, 2er-Set.**  
**GN340230**  
**Gastronorm-Bräter aus Aluminiumguss.**

#### Gerätevarianten

**BOP250132**  
**Backofen Serie 200**  
**Vollglastür in Gaggenau Silber**  
**Breite 60 cm**  
**Rechtsanschlag**

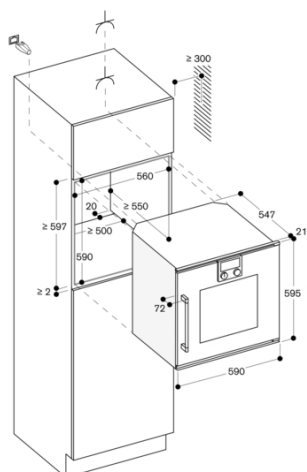
Abstand Möbelkorpus bis  
 Türgriffaußenkante 72 mm.  
 Seitliches Spaltmass zwischen  
 Gerätetür und Möbelfront min. 5 mm.  
 Frontüberstand inkl. Türgriff für die  
 Öffnung von seitlichen Schubladen  
 beachten.  
 Bei Planung einer Ecklösung  
 Türöffnungswinkel von mind. 110°  
 berücksichtigen.  
 Für Einbau unter Kochfelder: Abstand  
 zwischen Kochfeld-Unterseite und  
 Oberkante des Backofengehäuses:  
 min. 15 mm. Die Planungshinweise  
 der Kochfelder (insbesondere zu  
 Belüftung, Gas-/Elektroanschluss) sind  
 zu berücksichtigen.  
 Für eine Einbautiefe von 550 mm  
 das Anschlusskabel im Bereich der  
 Gehäuseaussparung positionieren.  
 Anschlussdose außerhalb der  
 Einbaunische planen.  
 LAN-Anschluss befindet sich bei  
 Rückansicht oben rechts.

#### Anschlussdaten

Energieeffizienzklasse A auf einer  
 Skala der Effizienzklassen von A+++  
 bis D.  
 Gesamtanschlusswert 3.7 kW.  
 Anschlusskabel mit Stecker ist nicht  
 im Lieferumfang enthalten, deshalb  
 separat bestellen.  
 LAN-Kabel nicht im Lieferumfang  
 enthalten.  
 Leistung Standby/Display an 0.7 W.  
 Leistung Standby/Display aus 0.5 W.  
 Leistung Standby/Netzwerk 1.4 W.  
 Zeit auto-Standby/Display an 20 min.  
 Zeit auto-Standby/Display aus 20 min.  
 Zeit auto-Standby/Netzwerk 20 min.  
 Bitte beachten Sie die Hinweise in der  
 Gebrauchsanweisung, wenn Sie die  
 WiFi-Funktion ausschalten möchten.

BOP251132  
Backofen Serie 200  
Vollglastür in Gaggenau Silber  
Breite 60 cm  
Linksanschlag

erstellt am 2022-01-06  
Seite 2



Maße in mm