



BS450101



Zubehör

1 x Rost
1 x steckbarer Kerntemperaturfühler
gelocht
1 x EDE Behälter
ungelocht
40 mm tief

Sonderzubehör

GN340230:
Gastronorm-Bräter GN 2/3

BA010301:
Teleskop-Vollauszüge für Dampfbackofen

BA020361:
Behälter ES ungelocht

BA020370:
Behälter ES gelocht

BA020381:
Behälter antihaft ungelocht

BA020390:
Behälter antihaft gelocht

BA046117:
Glaswanne, für Backofen 60cm

CLS10040:
Reinigungskartusche, 4 St.

GN010330:
ADAPTATEUR PLATS GASTRO NORM GN

GN114130:
GN-Behälter ES ungelocht, GN 1/3, 40mm

GN114230:
GN-Behälter ES ungelocht, GN 2/3, 40mm

GN124130:
GN-Behälter ES gelocht, GN 1/3, 40mm

GN124230:
GN-Behälter ES gelocht, GN 2/3, 40mm

Installations Zubehör

Dampfbackofen Serie 400
60 x 45 cm, Türanschlag: rechts, Gaggenau
Anthrazit
BS450101

- Grifflose Tür mit automatischer Türöffnung
 - Heizmethoden
 - Wassertank
 - Grifflose Tür / automatische Türöffnung /
Türöffnung per Sprachassistent möglich
- Wassertank für Frisch- und Abwasser für
flexiblen Einbau.

Reinigungssystem, vollautomatisch
Breiter Garraum
2 LED Lichtquellen
Externe Dampferzeugung zur Vermeidung von
Kalkrückständen im Garraum.
Druckloses Dämpfen
Heißluft von 30 °C bis 230 °C mit
Feuchtestufen 0%, 30%, 60%, 80%, 100% frei
kombinierbar.
Sous-vide-Garen mit präziser
Temperaturregulierung.
Flächengrill hinter Glaskeramik, mit Umluft bis
230 °C und Dampf kombinierbar.
Automatik-Programme
Kerntemperaturfühler mit Garzeitschätzung
Beidseitig drehendes Heißluftgebläse für ideale
Hitzeverteilung.
TFT-Touch-Display
Blendenloses Gerät mit aufgesetztem
Bedienmodul
Elektronische Temperaturregelung von 30 °C
bis 230 °C
Nutzvolumen 50 Liter

Heizmethoden

Heißluft + 100 % Feuchte.
Heißluft + 80 % Feuchte. Heißluft + 60 %
Feuchte. Heißluft + 30 % Feuchte. Heißluft + 0
% Feuchte. Niedertemperatur-Garen.
Sous-Vide-Garen. Flächengrill Stufe 1 +
Feuchte. Flächengrill Stufe 2 + Feuchte.
Flächengrill + Umluft. Gären. Auftauen.
Regenerieren.

Bedienung

Automatische Türöffnung.
Bedienung durch Drehknebel und
TFT-Touch-Display.
Klartextanzeige.
Speichermöglichkeit individueller Rezepte (inkl.
Kerntemperaturfühler).
Personalisierung von Automatik-Programmen.
Info-Taste mit Bedienhinweisen.
Seitlich öffnende Tür mit 180° Öffnungswinkel.

Ausstattung

Flächengrill 2 kW hinter Glaskeramik.
2 herausnehmbare 1.7-Liter-Wassertanks.
Beschwadern für gezielte Feuchtezugabe.
Wasserstandswarnung.
Drei-Punkt-Kerntemperaturfühler mit
Abschalt-Automatik und Garzeitschätzung.
Automatik-Programme.
Ist-Temperaturanzeige.
Timer-Funktionen: Garzeitdauer, Garzeitende,
Kurzzeitwecker, Stoppuhr, Langzeit-Timer
(Star-K zertifiziert).
Automatischer Siedepunktgleich.
2 x LED Beleuchtung seitlich.
Hygienischer Edelstahl-Garraum.

3 Einschub-Ebenen.

Ausgewählte digitale Dienste (Gaggenau Home Connect)

Türöffnung per Sprachassistenten.
Automatik-Programme.
Fernsteuerung und -überwachung.
Rezepte.
Heimnetzwerkintegration für digitale Dienste
(Home Connect) kabelgebunden über LAN
(empfohlen) oder kabellos über WiFi.
Die Nutzung der Home Connect Funktion ist
abhängig von den Home Connect Diensten,
welche nicht in jedem Land verfügbar sind.
Weitere Informationen hierzu finden Sie unter
home-connect.com.

Sicherheit

Kindersicherung.
Sicherheitsabschaltung.
Gehäusekühlung mit Temperaturschutz.

Reinigung

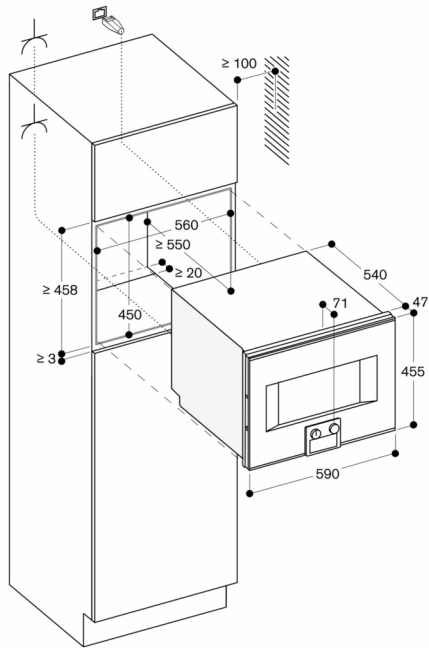
Reinigungsprogramm, vollautomatisch.
Entkalkungsprogramm für den Dampfgenerator.
Trocknungsprogramm.
Automatische Trocknung des Garraums am
Ende des Garprozesses.
Ablaufsieb, abnehmbar.
Wassertank, spülmaschinenfest.
Demo Reinigungsprogramm.

Planungshinweise

Türanschlag nicht wechselbar.
Oberhalb von BS dürfen keine weiteren
Elektrogeräte eingebaut werden.
Abstand Möbelkorpus bis Türfrontfläche 47 mm.
Frontüberstand für die Öffnung von seitlichen
Schubladen beachten.
Bei Planung einer Ecklösung seitlich öffnende
Tür und den erforderlichen Mindestabstand zur
Wand berücksichtigen.
Anschlussdose außerhalb der Einbaunische
planen.
LAN-Anschluss befindet sich bei Rückansicht
unten links.
Sonderzubehör (als Ersatzteil bestellen):
ET-Nr. 17002490 Entkalkungstabletten.

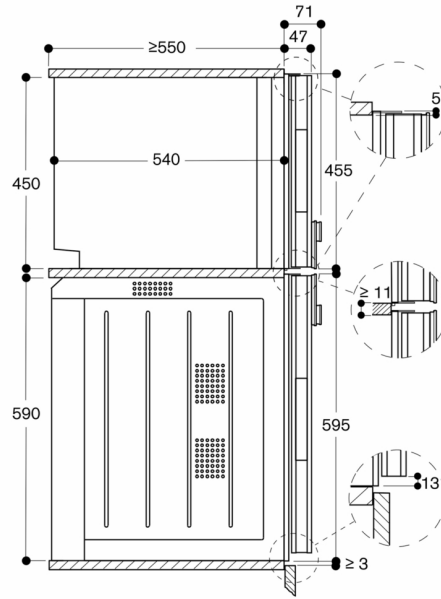
Anschlussdaten

Energieeffizienzklasse A auf einer Skala der
Effizienzklassen von A+++ bis D.
Gesamtanschlusswert 3.1 kW.
Anschlusskabel 1.8 m mit Stecker ist im
Lieferumfang enthalten.
LAN-Kabel nicht im Lieferumfang enthalten.
Leistung Standby/Display an 0.8 W.
Leistung Standby/Display aus 0.5 W.
Leistung Standby/Netzwerk 1.8 W.
Zeit auto-Standby/Display an 20 min.
Zeit auto-Standby/Display aus 20 min.
Zeit auto-Standby/Netzwerk 20 min.
Bitte beachten Sie die Hinweise in der
Gebrauchsanweisung, wenn Sie die
WiFi-Funktion ausschalten möchten.



⚡ Steckdose
Maße in mm

Seitenansicht BS 454/455 über BO



Maße in mm