



BS470102
Dampfbackofen Serie 400
Vollglastür in Gaggenau Anthrazit
Breite 60 cm
Rechtsanschlag
Bedienung oben



Grifflöse Tür / automatische Türöffnung
Festanschluss für Wasserzu- und -ablauf
Reinigungssystem, vollautomatisch
Breiter Garraum
2 LED Lichtquellen
Externe Dampferzeugung
Druckloses Dämpfen
Heißluft von 30 °C bis 230 °C mit
Feuchtestufen 0%, 30%, 60%, 80%, 100%
frei kombinierbar
Sous-vide-Garen mit gradgenauer
Temperatureinstellung
Flächengrill hinter Glaskeramik,
mit Umluft bis 230 °C und Dampf
kombinierbar
Automatik-Programme
Kerntemperaturfühler mit
Garzeitschätzung
Beidseitig drehendes Heißluftgebläse
für ideale Hitzeverteilung
TFT-Touch-Display
Blendenloses Gerät mit aufgesetztem
Bedienmodul
Elektronische Temperaturregelung von
30 °C bis 230 °C
50 Liter Nutzvolumen

Heizmethoden

Heißluft + 100 % Feuchte.
Heißluft + 80 % Feuchte.
Heißluft + 60 % Feuchte.
Heißluft + 30 % Feuchte.
Heißluft + 0 % Feuchte.
Niedertemperatur-Garen.
Sous-Vide-Garen.
Flächengrill Stufe 1 + Feuchte.
Flächengrill Stufe 2 + Feuchte.
Flächengrill + Umluft.
Gären.
Auftauen.
Regenerieren.

Bedienung

Automatische Türöffnung.
Bedienung durch Drehknebel und TFT-
Touch-Display.
Klartextanzeige.
Speichermöglichkeit individueller
Rezepte (inkl. Kerntemperaturfühler).
Personalisierung von Automatik-
Programmen.
Info-Taste mit Bedienhinweisen.
Seitlich öffnende Tür mit 180°
Öffnungswinkel.

Ausstattung

Flächengrill 2 kW hinter Glaskeramik.
Dampfablöschung.
Beschwaden.
Drei-Punkt-Kerntemperaturfühler
mit Abschalt-Automatik und
Garzeitschätzung.
Automatik-Programme.
Ist-Temperaturanzeige.
Timer-Funktionen: Garzeitdauer,
Garzeitende, Kurzzeitwecker, Stoppuhr,
Langzeit-Timer (Star-K zertifiziert).
Automatischer Siedepunktgleich.
Kapazitätsanzeige der Filterpatrone (bei
Anschluss an Entkalkungs-System GF
111 100).
2 x LED Beleuchtung seitlich.
Hygienischer Edelstahl-Garraum.
3 Einschub-Ebenen.
Heimnetzwerkintegration für digitale
Dienste (Home Connect) kabelgebunden
über LAN (empfohlen) oder kabellos
über WiFi.

Ausstattungsmerkmale

Frontfarbe
Anthrazit
Bauform
Eingebaut
Türöffnung
Drehtür
Nischenmaße (H x B x T)
450-450 x 560-560 x 550
Abmessungen des Gerätes
Abmessungen des verpackten Gerätes
590 x 660 x 690
Material der Blende
Material der Tür
Glas
Nettogewicht
46,651
Approbationszertifikate
Australia Standards, CCC, CE, China,
China ROHS 20, EAC-Eurasian, G-Mark,
Ukraine, VDE
Länge Anschlusskabel
175
EAN-Nummer
4242006289430
Elektroanschlusswert
Absicherung
16
Spannung
220-240
Frequenz
50
Steckerart
Schuko-/Gardy.m.Erdung
Approbationszertifikate
Australia Standards, CCC, CE, China,
China ROHS 20, EAC-Eurasian, G-Mark,
Ukraine, VDE
Anzahl der Innenräume (2010/30/EC)
1
**Nutzinhalt (des Innenraums) (2010/30/
EC)**
50
Energieeffizienzklasse (2010/30/EC)
A
**Energieverbrauch pro Ober-/Unterhitze
Zyklus (2010/30/EC)**
**Energieverbrauch Gasofen pro Ober-/
Unterhitze Zyklus(2010/30/EC)**
**Energieverbrauch pro Heißluft-Zyklus
(2010/30/EC)**
0,72
**Energieverbrauch Gasofen pro Heißluft-
Zyklus (2010/30/EC)**
Energieeffizienzindex (2010/30/EC)
94,7

Verbrauchs- und Anschlusswerte

erstellt am 2021-11-23
Seite 1

Die Nutzung der Home Connect
Funktion ist abhängig von den Home
Connect Diensten, welche nicht in
jedem Land verfügbar sind. Weitere
Informationen hierzu finden Sie unter
home-connect.com.

Sicherheit

Kindersicherung.
Sicherheitsabschaltung.
Gehäusekühlung mit Temperaturschutz.

Reinigung

Reinigungsprogramm, vollautomatisch.
Entkalkungsprogramm für den
Dampfgenerator.
Trocknungsprogramm.
Automatische Trocknung des Garraums
am Ende des Garprozesses.
Ablaufsieb, abnehmbar.
Demo Reinigungsprogramm.

Planungshinweise

Türanschlag nicht wechselbar.
Oberhalb von BS dürfen keine weiteren
Elektrogeräte eingebaut werden.
Ablaufschlauch an keiner Stelle höher
als Geräteunterkante positionieren und
mind. 100 mm tiefer als Geräteablauf
(s. Abbildung Abwasseranschluss).
Zulaufschlauch, einmalig verlängerbar.
Max. Länge Ablaufschlauch 5 m.
Wasseranschluss (1) für
Zulaufschlauch immer zugänglich
halten; nicht direkt hinter dem Gerät
positionieren.
Anschluss des Ablaufschlauchs an
den Siphon (2) nicht direkt hinter dem
Gerät positionieren und zugänglich
halten.
Entkalkungssystem GF 111 100
(3) beim Anschließen des Geräts
vorsehen, sofern die Wasserhärte 7°
dH überschreitet.
Abstand Möbelkorpus bis
Türfrontfläche 47 mm.
Frontüberstand für die Öffnung von
seitlichen Schubladen beachten.
Bei Planung einer Ecklösung
Türöffnungswinkel von mind. 90°
berücksichtigen.
Anschlussdose außerhalb der
Einbaunische planen.
Sonderzubehör (als Ersatzteil
bestellen):
ET-Nr. 17002490 Entkalkungstabletten.

Anschlussdaten

Energieeffizienzklasse A auf einer
Skala der Effizienzklassen von A+++
bis D.
Gesamtanschlusswert 3.1 kW.
Nur Kaltwasseranschluss.
Zulaufschlauch 3.0 m mit Anschluss
ISO228-G 3/4" (Ø 26,4 mm),
verlängerbar.
Ablaufschlauch (Ø 25 mm) 3.0 m (HT-
Schlauch).
Anschlusskabel 1.8 m mit Stecker ist im
Lieferumfang enthalten.
LAN-Kabel nicht im Lieferumfang
enthalten.
Leistung Standby/Display an 0.8 W.
Leistung Standby/Display aus 0.5 W.
Leistung Standby/Netzwerk 1.8 W.
Zeit auto-Standby/Display an 20 min.
Zeit auto-Standby/Display aus 20 min.
Zeit auto-Standby/Netzwerk 20 min.
Bitte beachten Sie die Hinweise in der
Gebrauchsanweisung, wenn Sie die
WiFi-Funktion ausschalten möchten.

Farbvarianten

BS470102
Vollglastür in Gaggenau Anthrazit
Breite 60 cm
BS470112
Edelstahl-hinterlegte Vollglastür
Breite 60 cm

Im Geräte-Preis enthalten

1 x Abwasserschlauch 3m.
1 x Rost.
1 x steckbarer Kerntemperaturfühler.
1 x Wasserzulaufschlauch 3m.
1 x EDE Behälter.
gelocht.
40 mm tief.

Sonderzubehör

BA010301
Dreifach-Teleskop-Vollauszug
BA020360
Garbehälter aus Edelstahl, ungelocht,
40 mm tief, 5 l.
BA020370
Garbehälter aus Edelstahl, gelocht, 40
mm tief, 5 l.
BA020380
Garbehälter, antihaft-beschichtet,
ungelocht, 40 mm tief, 5 l.
BA020390
Behälter, antihaftbeschichtet, gelocht,
40 mm tief, 5 l.
BA046117
Glaswanne
CLS10040
Reinigungskartuschen, 4er Set
GN010330
Adapter für Gastronom-Behälter und
Bräter.
GN114130
Gastronom-Behälter aus Edelstahl, GN
1/3
GN114230
Gastronom-Behälter aus Edelstahl, GN
2/3
GN124130
Gastronom-Behälter aus Edelstahl, GN
1/3
GN124230
Gastronom-Behälter aus Edelstahl, GN
2/3
GN340230
Gastronom-Bräter aus Aluminiumguss.

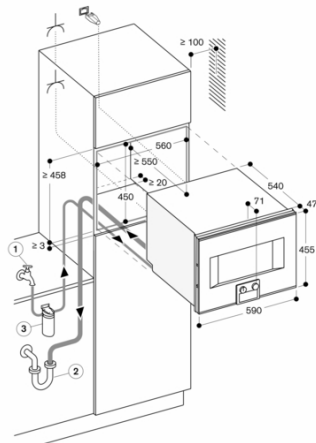
Gerätevarianten

BS471102
Dampfbackofen Serie 400
Vollglastür in Gaggenau Anthrazit
Breite 60 cm
Linksanschlag
Bedienung oben
BS474102

GAGGENAU

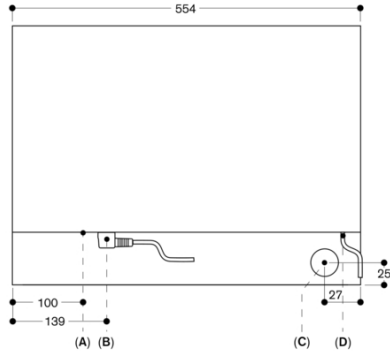
BS470102
 Dampfbackofen Serie 400
 Vollglastür in Gaggenau Anthrazit
 Breite 60 cm
 Rechtsanschlag
 Bedienung oben

erstellt am 2021-11-23
 Seite 2



⌘ Steckdose
 Maße in mm

Ansicht von hinten



A: LAN-Anschluss
 B: Elektro-Anschlusskasten
 C: Wasserablauf
 D: Kaltwasserzulauf

Maße in mm