



BS470112
Dampfbackofen Serie 400
Edelstahl-hinterlegte Vollglastür
Breite 60 cm
Rechtsanschlag
Bedienung oben



Grifflose Tür / automatische Türöffnung
 Festanschluss für Wasserzu- und -ablauf
 Reinigungssystem, vollautomatisch
 Breiter Garraum
 2 LED Lichtquellen
 Externe Dampferzeugung
 Druckloses Dämpfen
 Heißluft von 30 °C bis 230 °C mit
 Feuchtestufen 0%, 30%, 60%, 80%, 100%
 frei kombinierbar
 Sous-vide-Garen mit gradgenauer
 Temperatureinstellung
 Flächengrill hinter Glaskeramik,
 mit Umluft bis 230 °C und Dampf
 kombinierbar
 Automatik-Programme
 Kerntemperaturfühler mit
 Garzeitschätzung
 Beidseitig drehendes Heißluftgebläse
 für ideale Hitzeverteilung
 TFT-Touch-Display
 Blendenloses Gerät mit aufgesetztem
 Bedienmodul
 Elektronische Temperaturregelung von
 30 °C bis 230 °C
 50 Liter Nutzvolumen

Heizmethoden

Heißluft + 100 % Feuchte.
 Heißluft + 80 % Feuchte.
 Heißluft + 60 % Feuchte.
 Heißluft + 30 % Feuchte.
 Heißluft + 0 % Feuchte.
 Niedertemperatur-Garen.
 Sous-Vide-Garen.
 Flächengrill Stufe 1 + Feuchte.
 Flächengrill Stufe 2 + Feuchte.
 Flächengrill + Umluft.
 Gären.
 Auftauen.
 Regenerieren.

Bedienung

Automatische Türöffnung.
 Bedienung durch Drehknebel und TFT-
 Touch-Display.
 Klartextanzeige.
 Speichermöglichkeit individueller
 Rezepte (inkl. Kerntemperaturfühler).
 Personalisierung von Automatik-
 Programmen.
 Info-Taste mit Bedienhinweisen.
 Seitlich öffnende Tür mit 180°
 Öffnungswinkel.

Ausstattung

Flächengrill 2 kW hinter Glaskeramik.
 Dampfablöschung.
 Beschwaden.
 Drei-Punkt-Kerntemperaturfühler
 mit Abschalt-Automatik und
 Garzeitschätzung.
 Automatik-Programme.
 Ist-Temperaturanzeige.
 Timer-Funktionen: Garzeitdauer,
 Garzeitende, Kurzzeitwecker, Stoppuhr,
 Langzeit-Timer (Star-K zertifiziert).
 Automatischer Siedepunktgleich.
 Kapazitätsanzeige der Filterpatrone (bei
 Anschluss an Entkalkungs-System GF
 111 100).
 2 x LED Beleuchtung seitlich.
 Hygienischer Edelstahl-Garraum.
 3 Einschub-Ebenen.
 Heimnetzwerkintegration für digitale
 Dienste (Home Connect) kabelgebunden
 über LAN (empfohlen) oder kabellos
 über WiFi.

Ausstattungsmerkmale

Frontfarbe
Bauform
Eingebaut
Türöffnung
Drehtür
Nischenmaße (H x B x T)
450-450 x 560-560 x 550
Abmessungen des Gerätes
Abmessungen des verpackten Gerätes
590 x 660 x 690
Material der Blende
Material der Tür
Edelstahl hinter Glas
Nettogewicht
47,701
Approbationszertifikate
Australia Standards, CCC, CE, China, China ROHS 20, EAC-Eurasian, G-Mark, Ukraine, VDE
Länge Anschlusskabel
175
EAN-Nummer
4242006277659
Elektroanschlusswert
Absicherung
16
Spannung
220-240
Frequenz
50
Steckerart
Schuko-/Gardy.m.Erdung
Approbationszertifikate
Australia Standards, CCC, CE, China, China ROHS 20, EAC-Eurasian, G-Mark, Ukraine, VDE
Anzahl der Innenräume (2010/30/EC)
1
Nutzhalt (des Innenraums) (2010/30/EC)
50
Energieeffizienzklasse (2010/30/EC)
A
Energieverbrauch pro Ober-/Unterhitze Zyklus (2010/30/EC)
Energieverbrauch Gasofen pro Ober-/Unterhitze Zyklus(2010/30/EC)
Energieverbrauch pro Heißluft-Zyklus (2010/30/EC)
0,72
Energieverbrauch Gasofen pro Heißluft-Zyklus (2010/30/EC)
Energieeffizienzindex (2010/30/EC)
94,7

Verbrauchs- und Anschlusswerte

erstellt am 2021-11-23
 Seite 1

Die Nutzung der Home Connect Funktion ist abhängig von den Home Connect Diensten, welche nicht in jedem Land verfügbar sind. Weitere Informationen hierzu finden Sie unter home-connect.com.

Sicherheit

Kindersicherung.
 Sicherheitsabschaltung.
 Gehäusekühlung mit Temperaturschutz.

Reinigung

Reinigungsprogramm, vollautomatisch.
 Entkalkungsprogramm für den Dampfgenerator.
 Trocknungsprogramm.
 Automatische Trocknung des Garraums am Ende des Garprozesses.
 Ablaufsieb, abnehmbar.
 Demo Reinigungsprogramm.

Planungshinweise

Türanschlag nicht wechselbar.
 Oberhalb von BS dürfen keine weiteren Elektrogeräte eingebaut werden.
 Ablaufschlauch an keiner Stelle höher als Geräteunterkante positionieren und mind. 100 mm tiefer als Geräteablauf (s. Abbildung Abwasseranschluss).
 Zulaufschlauch, einmalig verlängerbar. Max. Länge Ablaufschlauch 5 m.
 Wasseranschluss (1) für Zulaufschlauch immer zugänglich halten; nicht direkt hinter dem Gerät positionieren.
 Anschluss des Ablaufschlauchs an den Siphon (2) nicht direkt hinter dem Gerät positionieren und zugänglich halten.
 Entkalkungssystem GF 111 100 (3) beim Anschließen des Geräts vorsehen, sofern die Wasserhärte 7° dH überschreitet.
 Abstand Möbelkorpus bis Türfrontfläche 47 mm.
 Frontüberstand für die Öffnung von seitlichen Schubladen beachten.
 Bei Planung einer Ecklösung Türöffnungswinkel von mind. 90° berücksichtigen.
 Anschlussdose außerhalb der Einbaunische planen.
 Sonderzubehör (als Ersatzteil bestellen):
 ET-Nr. 17002490 Entkalkungstabletten.

Anschlussdaten

Energieeffizienzklasse A auf einer Skala der Effizienzklassen von A+++ bis D.
 Gesamtanschlusswert 3.1 kW.
 Nur Kaltwasseranschluss.
 Zulaufschlauch 3.0 m mit Anschluss ISO228-G 3/4" (Ø 26,4 mm), verlängerbar.
 Ablaufschlauch (Ø 25 mm) 3.0 m (HT-Schlauch).
 Anschlusskabel 1.8 m mit Stecker ist im Lieferumfang enthalten.
 LAN-Kabel nicht im Lieferumfang enthalten.
 Leistung Standby/Display an 0.8 W.
 Leistung Standby/Display aus 0.5 W.
 Leistung Standby/Netzwerk 1.8 W.
 Zeit auto-Standby/Display an 20 min.
 Zeit auto-Standby/Display aus 20 min.
 Zeit auto-Standby/Netzwerk 20 min.
 Bitte beachten Sie die Hinweise in der Gebrauchsanweisung, wenn Sie die WiFi-Funktion ausschalten möchten.

Farbvarianten

BS470112
Edelstahl-hinterlegte Vollglastür
Breite 60 cm
BS470102
Vollglastür in Gaggenau Anthrazit
Breite 60 cm

Im Geräte-Preis enthalten

1 x Abwasserschlauch 3m.
 1 x Rost.
 1 x steckbarer Kerntemperaturfühler.
 1 x Wasserzulaufschlauch 3m.
 1 x EDE Behälter.
 gelocht.
 40 mm tief.

Sonderzubehör

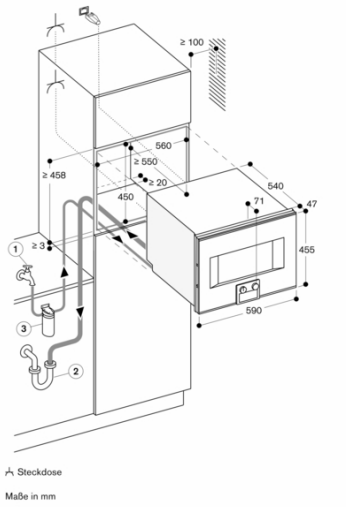
BA010301
Dreifach-Teleskop-Vollauszug
BA020360
Garbehälter aus Edelstahl, ungelocht, 40 mm tief, 5 l.
BA020370
Garbehälter aus Edelstahl, gelocht, 40 mm tief, 5 l.
BA020380
Garbehälter, antihaft-beschichtet, ungelocht, 40 mm tief, 5 l.
BA020390
Behälter, antihaftbeschichtet, gelocht, 40 mm tief, 5 l.
BA046117
Glaswanne
CLS10040
Reinigungskartuschen, 4er Set
GN010330
Adapter für Gastronom-Behälter und Bräter.
GN114130
Gastronom-Behälter aus Edelstahl, GN 1/3
GN114230
Gastronom-Behälter aus Edelstahl, GN 2/3
GN124130
Gastronom-Behälter aus Edelstahl, GN 1/3
GN124230
Gastronom-Behälter aus Edelstahl, GN 2/3
GN340230
Gastronom-Bräter aus Aluminiumguss.

Installationszubehör

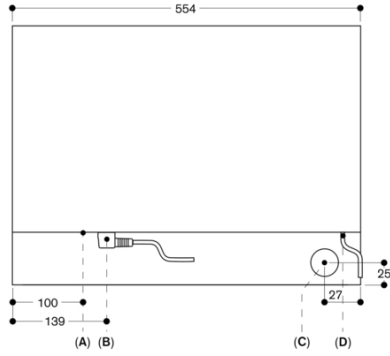
GF111100
Wasserentkalkungssystem
GF121110
Ersatzpatrone.
GZ010011
Verlängerung des Zu- und Ablaufschlauchs (Länge 2 m)

BS470112
 Dampfbackofen Serie 400
 Edelstahl-hinterlegte Vollglastür
 Breite 60 cm
 Rechtsanschlag
 Bedienung oben

erstellt am 2021-11-23
 Seite 2



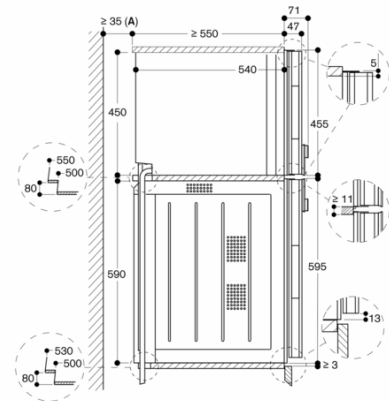
Ansicht von hinten



- A: LAN-Anschluss
- B: Elektro-Anschlusskasten
- C: Wasserablauf
- D: Kaltwasserzulauf

Maße in mm

Seitenansicht BS 474/475 über BO



A: Nur erforderlich, wenn die Wasserschläuche des BS nicht in den Eckaussparungen der Geräte geführt werden können.

Maße in mm