



BS475102
Dampfbackofen Serie 400
Vollglastür in Gaggenau Anthrazit
Breite 60 cm
Linksanschlag
Bedienung unten



Grifflose Tür / automatische Türöffnung / Türöffnung per Sprachassistent möglich
 Festanschluss für Wasserzu- und -ablauf
 Reinigungssystem, vollautomatisch
 Breiter Garraum
 2 LED Lichtquellen
 Externe Dampferzeugung
 Druckloses Dämpfen
 Heißluft von 30 °C bis 230 °C mit Feuchtstufen 0%, 30%, 60%, 80%, 100% frei kombinierbar
 Sous-vide-Garen mit gradgenauer Temperatureinstellung
 Flächengrill hinter Glaskeramik, mit Umluft bis 230 °C und Dampf kombinierbar
 Automatik-Programme
 Kerntemperaturfühler mit Garzeitschätzung
 Beidseitig drehendes Heißluftgebläse für ideale Hitzeverteilung
 TFT-Touch-Display
 Blendenloses Gerät mit aufgesetztem Bedienmodul
 Elektronische Temperaturregelung von 30 °C bis 230 °C
 Nutzvolumen 50 Liter

Heizmethoden
 Heißluft + 100 % Feuchte.
 Heißluft + 80 % Feuchte. Heißluft + 60 % Feuchte. Heißluft + 30 % Feuchte. Heißluft + 0 % Feuchte.
 Niedertemperatur-Garen. Sous-Vide-Garen. Flächengrill Stufe 1 + Feuchte. Flächengrill Stufe 2 + Feuchte. Flächengrill + Umluft. Gären. Auftauen. Regenerieren.

Bedienung
 Automatische Türöffnung.
 Bedienung durch Drehknebel und TFT-Touch-Display.
 Klartextanzeige.
 Speichermöglichkeit individueller Rezepte (inkl. Kerntemperaturfühler).
 Personalisierung von Automatik-Programmen.
 Info-Taste mit Bedienungshinweisen.
 Seitlich öffnende Tür mit 180° Öffnungswinkel.

Ausstattung
 Flächengrill 2 kW hinter Glaskeramik.
 Dampfablöschung.
 Beschwaden.
 Drei-Punkt-Kerntemperaturfühler mit Abschalt-Automatik und Garzeitschätzung.
 Automatik-Programme.
 Ist-Temperaturanzeige.
 Timer-Funktionen: Garzeitdauer, Garzeitende, Kurzzeitwecker, Stoppuhr, Langzeit-Timer (Star-K zertifiziert).
 Automatischer Siedepunktgleichschalt.
 Kapazitätsanzeige der Filterpatrone (bei Anschluss an Entkalkungs-System GF 111 100).
 2 x LED Beleuchtung seitlich.
 Hygienischer Edelstahl-Garraum.
 3 Einschub-Ebenen.

Ausgewählte digitale Dienste (Home Connect)
 Türöffnung per Sprachassistenten.
 Automatik-Programme.
 Fernsteuerung und -überwachung.
 Rezepte.
 Heimnetzwerkintegration für digitale Dienste (Home Connect) kabelgebunden über LAN (empfohlen) oder kabellos über WiFi.

Ausstattungsmerkmale
Frontfarbe Anthrazit
Bauform Eingebaut
Türöffnung Drehtür
Min. Nischenmaße für Installation (H x B x T) 450-450 x 560-560 x 550
Abmessungen des Gerätes 455 x 590 x 540
Abmessungen des verpackten Gerätes 590 x 660 x 700
Material der Blende ohne Blende
Material der Tür Glas
Nettogewicht 46,6
Länge Anschlusskabel 175
EAN-Nummer 4242006293420
Elektroanschlusswert 16
Absicherung 16
Spannung 220-240
Frequenz 50
Steckerart Schuko-/Gardy.m.Erdung
Anzahl der Innenräume (2010/30/EC) 1
Nutzhalt (des Innenraums) (2010/30/EC) 50
Energieeffizienzklasse (2010/30/EC) A
Energieverbrauch pro Ober-/Unterhitze Zyklus (2010/30/EC)
Energieverbrauch Gasofen pro Ober-/Unterhitze Zyklus(2010/30/EC)
Energieverbrauch pro Heißluft-Zyklus (2010/30/EC) 0,72
Energieverbrauch Gasofen pro Heißluft-Zyklus (2010/30/EC)
Energieeffizienzindex (2010/30/EC) 94,7
Integriertes Zubehör 1 x Abwasserschlauch 3m, 1 x EDE Behälter-GN2/3-gelocht-40 mm tief, 1 x EDE Behälter-GN2/3-ungelocht-40 mm tief, 1 x Rost, 1 x steckbarer Kerntemperaturfühler, 1 x Wasserzulaufschlauch 3m, 1 x EDE Behälter, gelocht, 40 mm tief, 1 x EDE Behälter, ungelocht, 40 mm tief, 1 x Reinigungskartusche

Verbrauchs- und Anschlusswerte
 erstellt am 2023-03-22
 Seite 1

Die Nutzung der Home Connect Funktion ist abhängig von den Home Connect Diensten, welche nicht in jedem Land verfügbar sind. Weitere Informationen hierzu finden Sie unter home-connect.com.

Sicherheit
 Kindersicherung.
 Sicherheitsabschaltung.
 Gehäusekühlung mit Temperaturschutz.

Reinigung
 Reinigungsprogramm, vollautomatisch.
 Entkalkungsprogramm für den Dampfgenerator.
 Trocknungsprogramm.
 Automatische Trocknung des Garraums am Ende des Garprozesses.
 Ablaufsieb, abnehmbar.
 Demo Reinigungsprogramm.

Planungshinweise
 Türanschlag nicht wechselbar.
 Oberhalb von BS dürfen keine weiteren Elektrogeräte eingebaut werden.
 Ablaufschlauch an keiner Stelle höher als Geräteunterkante positionieren und mind. 100 mm tiefer als Geräteablauf (s. Abbildung Abwasseranschluss).
 Zulaufschlauch, einmalig verlängerbar. Max. Länge Ablaufschlauch 5 m.
 Wasseranschluss (1) für Zulaufschlauch immer zugänglich halten; nicht direkt hinter dem Gerät positionieren.
 Anschluss des Ablaufschlauchs an den Siphon (2) nicht direkt hinter dem Gerät positionieren und zugänglich halten.
 Entkalkungssystem GF 111 100 (3) beim Anschließen des Geräts vorsehen, sofern die Wasserhärte 7° dH überschreitet.
 Abstand Möbelkorpus bis Türfrontfläche 47 mm.
 Frontüberstand für die Öffnung von seitlichen Schubladen beachten.
 Bei Planung einer Ecklösung seitlich öffnende Tür und den erforderlichen Mindestabstand zur Wand berücksichtigen.
 Anschlussdose außerhalb der Einbaunische planen.
 Sonderzubehör (als Ersatzteil bestellen):
 ET-Nr. 17002490 Entkalkungstabletten.

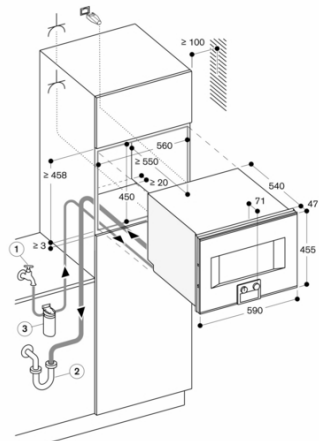
Anschlussdaten
 Energieeffizienzklasse A auf einer Skala der Effizienzklassen von A+++ bis D.
 Gesamtanschlusswert 3.1 kW.
 Nur Kaltwasseranschluss.
 Zulaufschlauch 3.0 m mit Anschluss ISO228-G 3/4" (Ø 26,4 mm), verlängerbar.
 Ablaufschlauch (Ø 25 mm) 3.0 m (HT-Schlauch).
 Anschlusskabel 1.8 m mit Stecker ist im Lieferumfang enthalten.
 LAN-Kabel nicht im Lieferumfang enthalten.
 Leistung Standby/Display an 0.8 W.
 Leistung Standby/Display aus 0.5 W.
 Leistung Standby/Netzwerk 1.8 W.
 Zeit auto-Standby/Display an 20 min.
 Zeit auto-Standby/Display aus 20 min.
 Zeit auto-Standby/Netzwerk 20 min.
 Bitte beachten Sie die Hinweise in der Gebrauchsanweisung, wenn Sie die WiFi-Funktion ausschalten möchten.

Farbvarianten
BS475102 Vollglastür in Gaggenau Anthrazit Breite 60 cm
BS475112 Edelstahl-hinterlegte Vollglastür Breite 60 cm

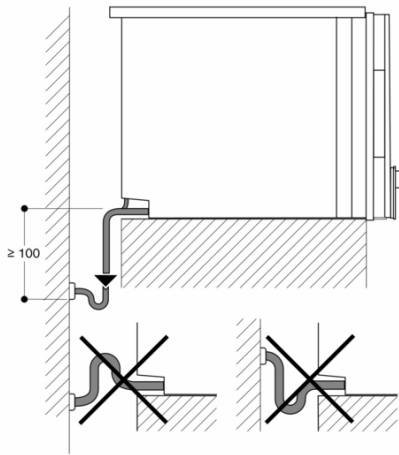
Im Geräte-Preis enthalten
1 x Abwasserschlauch 3m.
1 x EDE Behälter-GN2/3-gelocht-40 mm tief.
1 x EDE Behälter-GN2/3-ungelocht-40 mm tief.
1 x Rost.
1 x steckbarer Kerntemperaturfühler.
1 x Wasserzulaufschlauch 3m.
1 x EDE Behälter.

Sonderzubehör
BA010301 Dreifach-Teleskop-Vollauszug
BA020361 Garbehälter aus Edelstahl, ungelocht, 46 mm tief, 5,4 l.
BA020370 Garbehälter aus Edelstahl, gelocht, 40 mm tief, 5 l.
BA020381 Garbehälter, antihaf-beschichtet, ungelocht, 46 mm tief, 5,4 l.
BA020390 Behälter, antihafbeschichtet, gelocht, 40 mm tief, 5 l.
BA046117 Glaswanne
CLS10040 Reinigungskartuschen, 4er Set
GF111100 Wasserentkalkungssystem
GF121110 Ersatzpatrone.
GN010330 Adapter für Gastronom-Behälter und Bräter.
GN114130 Gastronom-Behälter aus Edelstahl, GN 1/3
GN114230 Gastronom-Behälter aus Edelstahl, GN 2/3
GN124130 Gastronom-Behälter aus Edelstahl, GN 1/3
GN124230 Gastronom-Behälter aus Edelstahl, GN 2/3
GN340230 Gastronom-Bräter aus Aluminiumguss.
GZ010011 Verlängerung des Zu- und Ablaufschlauchs (Länge 2 m)

BS475102
 Dampfbackofen Serie 400
 Vollglastür in Gaggenau Anthrazit
 Breite 60 cm
 Linksanschlag
 Bedienung unten
 erstellt am 2023-03-22
 Seite 2

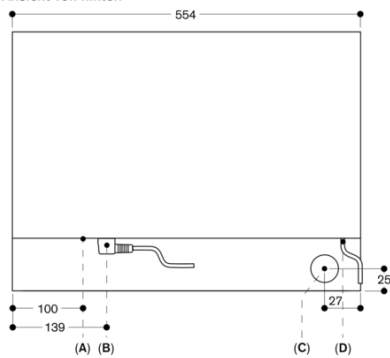


↗ Steckdose
 Maße in mm



Maße in mm

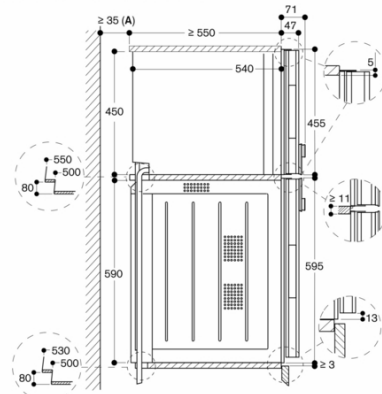
Ansicht von hinten



- A: LAN-Anschluss
- B: Elektro-Anschlusskasten
- C: Wasserablauf
- D: Kaltwasserzulauf

Maße in mm

Seitenansicht BS 474/475 über BO



A: Nur erforderlich, wenn die Wasserschläuche des BS nicht in den Eckaussparungen der Geräte geführt werden können.

Maße in mm