



BS484111
Dampfbackofen Serie 400
Edelstahl-hinterlegte Vollglastür
Breite 76 cm
Rechtsanschlag
Bedienung unten

Grifflose Tür / automatische Türöffnung
Festanschluss für Wasserzu- und -ablauf
Reinigungssystem, vollautomatisch
Heißluft von 30 °C bis 230 °C mit
Feuchtestufen 0%, 30%, 60%, 80%, 100%
frei kombinierbar
Sous-vide-Garen mit gradgenauer
Temperatureinstellung
Flächengrill hinter Glaskeramik,
mit Umluft bis 230 °C und Dampf
kombinierbar
TFT-Touch-Display
Blendenloses Gerät mit aufgesetztem
Bedienmodul
Druckloses Dämpfen
Elektronische Temperaturregelung von
30 °C bis 230 °C
Kerntemperaturfühler, herausnehmbar
Nutzvolumen Backraum 44 Liter

Heizmethoden
Heißluft + 100 % Feuchte.
Heißluft + 80 % Feuchte.
Heißluft + 60 % Feuchte.
Heißluft + 30 % Feuchte.
Heißluft + 0 % Feuchte.
Niedertemperatur-Garen.
Sous-Vide-Garen.
Flächengrill Stufe 1 + Feuchte.
Flächengrill Stufe 2 + Feuchte.
Flächengrill + Umluft.
Flächengrill.
Auftauen.
Regenerieren.

Bedienung
Automatische Türöffnung.
Bedienung durch Drehknebel und TFT-
Touch-Display.
Klartextanzeige.
Speichermöglichkeit individueller
Rezepte (inkl. Kerntemperaturfühler).
Info-Taste mit Bediehinweisen.
Seitlich öffnende Tür mit 180°
Öffnungswinkel.

Ausstattung
Flächengrill 2 kW hinter Glaskeramik.
Dampfablöschung.
Beschwaden.
Kerntemperaturfühler mit Abschalt-
Automatik.
Ist-Temperaturanzeige.
Timer-Funktionen: Garzeitdauer,
Garzeitende, Kurzzeitwecker, Stoppuhr,
Langzeit-Timer.
Elektronischer Siedepunktgleich.
Kapazitätsanzeige der Filterpatrone (bei
Anschluss an Entkalkungs-System GF
111 100).
48 W Halogenbeleuchtung seitlich.
Hygienischer Edelstahl-Garraum.
4 Einschub-Ebenen.

Sicherheit
Kindersicherung.
Sicherheitsabschaltung.
Gehäusekühlung mit Temperaturschutz.

Reinigung
Reinigungsprogramm, vollautomatisch.
Entkalkungsprogramm, vollautomatisch.
Trocknungsprogramm.
Ablaufsieb, abnehmbar.
Demo Reinigungsprogramm.

Planungshinweise
Türanschlag nicht wechselbar.
Oberhalb von BS dürfen keine weiteren
Elektrogeräte eingebaut werden.

Ausstattungsmerkmale
Frontfarbe
Bauform
Eingebaut
Türöffnung
Drehtür
Nischenmaße (H x B x T) (mm)
450-450 x 724-724 x 550
Abmessungen des Gerätes (mm)
455 x 752 x 535
Abmessungen des verpackten Gerätes (mm)
585 x 825 x 695
Material der Blende
Material der Tür
Edelstahl hinter Glas
Nettogewicht (kg)
53,163
Approbationszertifikate
Australia Standards, CE, EAC-Eurasian,
G-Mark, Ukraine, VDE
Länge Anschlusskabel (cm)
EAN-Nummer
4242006240318
Elektroanschlusswert (W)
Absicherung (A)
12
Spannung (V)
220-240
Frequenz (Hz)
50
Steckerart
Festanschluss, ohne Stecker
Approbationszertifikate
Australia Standards, CE, EAC-Eurasian,
G-Mark, Ukraine, VDE
Anzahl der Innenräume (2010/30/EC)
1
Nutzhalt (des Innenraums) (2010/30/EC)
44
Energieeffizienzklasse (2010/30/EC)
A
Energieverbrauch pro Ober-/Unterhitze Zyklus (2010/30/EC)
Energieverbrauch Gasofen pro Ober-/Unterhitze Zyklus(2010/30/EC)
Energieverbrauch pro Heißluft-Zyklus (2010/30/EC)
0,70
Energieverbrauch Gasofen pro Heißluft-Zyklus (2010/30/EC)
Energieeffizienzindex (2010/30/EC)
95,9

Verbrauchs- und Anschlusswerte
erstellt am 2021-02-16
Seite 1

Ablaufschlauch an keiner Stelle höher
als Geräteunterkante positionieren und
mind. 100 mm tiefer als Geräteablauf
(s. Abbildung Abwasseranschluss).
Zulaufschlauch, einmalig verlängerbar.
Max. Länge Ablaufschlauch 5 m.
Wasseranschluss (1) für
Zulaufschlauch immer zugänglich
halten; nicht direkt hinter dem Gerät
positionieren.

Anschluss des Ablaufschlauchs an
den Siphon (2) nicht direkt hinter dem
Gerät positionieren und zugänglich
halten.

Entkalkungssystem GF 111 100
(3) beim Anschließen des Geräts
vorsehen, sofern die Wasserhärte 7°
dH überschreitet.

Abstand Möbelkorpus bis
Türfrontfläche 47 mm.
Abstand Möbelkorpus bis
Türgriffaußenkante 94 mm bei
nachgerüstetem Griff (Sonderzubehör).
Frontüberstand, ggf. inkl. Türgriff, für
die Öffnung von seitlichen Schubladen
beachten.

Bei Planung einer Ecklösung
Türöffnungswinkel von mind. 90°
berücksichtigen.

Für eine Einbautiefe von 550 mm
die Wasserschläuche und das
Anschlusskabel im Bereich der
Gehäuseausparung positionieren.
Anschlussdose außerhalb der
Einbaunische planen.

Anschlussdaten

Energieeffizienzklasse A auf einer
Skala der Effizienzklassen von A+++
bis D.

Gesamtanschlusswert 2.9 kW.

Nur Kaltwasseranschluss.
Zulaufschlauch 3,0 m mit 3/4 " (26,4
mm) Anschluss, verlängerbar.
Ablaufschlauch (ø 25 mm) 3.0 m (HT-
Schlauch).

Anschlusskabel vorsehen.

Farbvarianten

BS484111
Edelstahl-hinterlegte Vollglastür
Breite 76 cm

Im Geräte-Preis enthalten

1 x Abwasserschlauch 3m.
1 x EDE Behälter-GN2/3-gelocht-40 mm
tief.
1 x EDE Behälter-GN2/3-ungelocht-40
mm tief.
1 x Rost.
1 x steckbarer Kerntemperaturfühler.
1 x Wasserzulaufschlauch 3m.
4 x Reinigungskartusche.

Sonderzubehör

CLS10040
Reinigungskartuschen, 4er Set
CLS20040
Entkalkungskartuschen, 4er Set
GN114130
Gastronorm-Behälter aus Edelstahl, GN
1/3
GN114230
Gastronorm-Behälter aus Edelstahl, GN
2/3
GN124130
Gastronorm-Behälter aus Edelstahl, GN
1/3
GN124230
Gastronorm-Behälter aus Edelstahl, GN
2/3
GN340230
Gastronorm-Bräter aus Aluminiumguss.

Installationszubehör

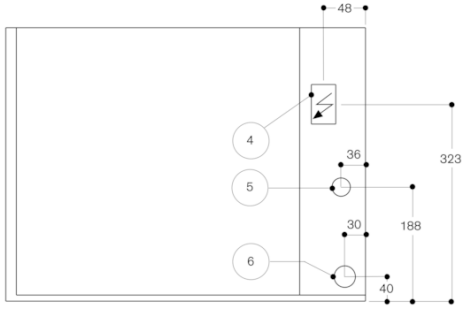
GF111100
Wasserentkalkungssystem
GF121110
Ersatzpatrone.
GZ010011
Verlängerung des Zu- und
Ablaufschlauchs (Länge 2 m)

Gerätevarianten

BS485111
Dampfbackofen Serie 400
Edelstahl-hinterlegte Vollglastür
Breite 76 cm
Linksanschlag
Bedienung unten

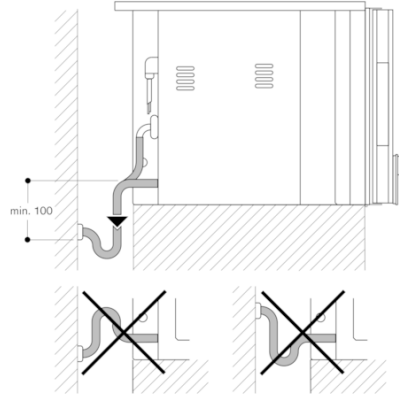
BS484111
 Dampfbackofen Serie 400
 Edelstahl-hinterlegte Vollglastür
 Breite 76 cm
 Rechtsanschlag
 Bedienung unten
 erstellt am 2021-02-16
 Seite 2

Ansicht von hinten

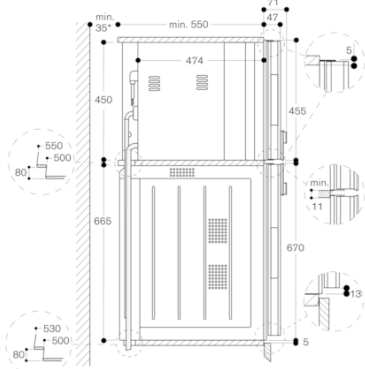


- (4) Elektro-Anschlusskasten
- (5) Kaltwasseranschluss
- (6) Wasserablauf

Abwasseranschluss



Seitenansicht BS 484/485 über BO



* Nur erforderlich, wenn die Wasserschläuche des BS nicht in den Eckausparungen der Geräte geführt werden können.

