



BS484112
Dampfbackofen Serie 400
Edelstahl-hinterlegte Vollglastür
Breite 76 cm
Rechtsanschlag
Bedienung unten



Grifflose Tür / automatische Türöffnung / Türöffnung per Sprachassistent möglich
Festanschluss für Wasserzu- und -ablauf
Reinigungssystem, vollautomatisch
Breiter Garraum
2 LED Lichtquellen
Externe Dampferzeugung
Druckloses Dämpfen
Heißluft von 30 °C bis 230 °C mit Feuchtstufen 0%, 30%, 60%, 80%, 100% frei kombinierbar
Sous-vide-Garen mit gradgenauer Temperatureinstellung
Flächengrill hinter Glaskeramik, mit Umluft bis 230 °C und Dampf kombinierbar
Automatik-Programme
Kerntemperaturfühler mit Garzeitschätzung
Beidseitig drehendes Heißluftgebläse für ideale Hitzeverteilung
TFT-Touch-Display
Blendenloses Gerät mit aufgesetztem Bedienmodul
Elektronische Temperaturregelung von 30 °C bis 230 °C
Nutzvolumen 50 Liter

Heizmethoden

Heißluft + 100 % Feuchte.
Heißluft + 80 % Feuchte. Heißluft + 60 % Feuchte. Heißluft + 30 % Feuchte. Heißluft + 0 % Feuchte.
Niedertemperatur-Garen. Sous-Vide-Garen. Flächengrill Stufe 1 + Feuchte. Flächengrill Stufe 2 + Feuchte. Flächengrill + Umluft. Gären. Auftauen. Regenerieren.

Bedienung

Automatische Türöffnung.
Bedienung durch Drehknebel und TFT-Touch-Display.
Klartextanzeige.
Speichermöglichkeit individueller Rezepte (inkl. Kerntemperaturfühler).
Personalisierung von Automatik-Programmen.
Info-Taste mit Bedienungshinweisen.
Seitlich öffnende Tür mit 180° Öffnungswinkel.

Ausstattung

Flächengrill 2 kW hinter Glaskeramik.
Dampfablöschung.
Beschwaden.
Drei-Punkt-Kerntemperaturfühler mit Abschalt-Automatik und Garzeitschätzung.
Automatik-Programme.
Ist-Temperaturanzeige.
Timer-Funktionen: Garzeitdauer, Garzeitende, Kurzzeitwecker, Stoppuhr, Langzeit-Timer (Star-K zertifiziert).
Automatischer Siedepunktgleich. Kapazitätsanzeige der Filterpatrone (bei Anschluss an Entkalkungs-System GF 111 100).
2 x LED Beleuchtung seitlich.
Hygienischer Edelstahl-Garraum.
3 Einschub-Ebenen.

Ausgewählte digitale Dienste (Home Connect)

Türöffnung per Sprachassistenten.
Automatik-Programme.
Fernsteuerung und -überwachung.
Rezepte.
Heimnetzwerkintegration für digitale Dienste (Home Connect) kabelgebunden über LAN (empfohlen) oder kabellos über WiFi.

Ausstattungsmerkmale

Frontfarbe
Bauform
Eingebaut
Türöffnung
Drehtür
Min. Nischenmaße für Installation (H x B x T)
450-450 x 724-724 x 550
Abmessungen des Gerätes
455 x 752 x 540
Abmessungen des verpackten Gerätes
585 x 825 x 695
Material der Blende
ohne Blende
Material der Tür
Edelstahl hinter Glas
Nettogewicht
52,4
Länge Anschlusskabel
175,0
EAN-Nummer
4242006277611
Absicherung
16
Spannung
220-240
Frequenz
50
Steckerart
Schuko-/Gardym.Erdung
Anzahl der Innenräume (2010/30/EC)
1
Nutzhalt (des Innenraums) (2010/30/EC)
50
Energieeffizienzklasse (2010/30/EC)
A
Energieverbrauch pro Ober-/Unterhitze Zyklus (2010/30/EC)
Energieverbrauch Gasofen pro Ober-/Unterhitze Zyklus(2010/30/EC)
Energieverbrauch pro Heißluft-Zyklus (2010/30/EC)
0,72
Energieverbrauch Gasofen pro Heißluft-Zyklus (2010/30/EC)
Energieeffizienzindex (2010/30/EC)
94,7
Integriertes Zubehör
1 x Abwasserschlauch 3m, 1 x Rost, 1 x steckbarer Kerntemperaturfühler, 1 x Wasserzulaufschlauch 3m, 1 x EDE Behälter, gelocht, 40 mm tief, 1 x EDE Behälter, ungelocht, 40 mm tief, 4 x Reinigungskartusche

Verbrauchs- und Anschlusswerte

erstellt am 2023-03-29
Seite 1

Die Nutzung der Home Connect Funktion ist abhängig von den Home Connect Diensten, welche nicht in jedem Land verfügbar sind. Weitere Informationen hierzu finden Sie unter home-connect.com.

Sicherheit

Kindersicherung.
Sicherheitsabschaltung.
Gehäusekühlung mit Temperaturschutz.

Reinigung

Reinigungsprogramm, vollautomatisch.
Entkalkungsprogramm für den Dampfgenerator.
Trocknungsprogramm.
Automatische Trocknung des Garraums am Ende des Garprozesses.
Ablaufsieb, abnehmbar.
Demo Reinigungsprogramm.

Planungshinweise

Türanschlag nicht wechselbar.
Oberhalb von BS dürfen keine weiteren Elektrogeräte eingebaut werden.
Ablaufschlauch an keiner Stelle höher als Geräteunterkante positionieren und mind. 100 mm tiefer als Geräteablauf (s. Abbildung Abwasseranschluss).
Zulaufschlauch, einmalig verlängerbar.
Max. Länge Ablaufschlauch 5 m.
Wasseranschluss (1) für Zulaufschlauch immer zugänglich halten; nicht direkt hinter dem Gerät positionieren.
Anschluss des Ablaufschlauchs an den Siphon (2) nicht direkt hinter dem Gerät positionieren und zugänglich halten.
Entkalkungssystem GF 111 100 (3) beim Anschließen des Geräts vorsehen, sofern die Wasserhärte 7° dH überschreitet.
Abstand Möbelkorpus bis Türfrontfläche 47 mm.
Frontüberstand für die Öffnung von seitlichen Schubladen beachten.
Bei Planung einer Ecklösung seitlich öffnende Tür und den erforderlichen Mindestabstand zur Wand berücksichtigen.
Anschlussdose außerhalb der Einbaunische planen.
Sonderzubehör (als Ersatzteil bestellen):
ET-Nr. 17002490 Entkalkungstabletten.
Anschlussdaten
Energieeffizienzklasse A auf einer Skala der Effizienzklassen von A+++ bis D.
Gesamtanschlusswert 3.1 kW.
Nur Kaltwasseranschluss.
Zulaufschlauch 3.0 m mit Anschluss ISO228-G 3/4" (Ø 26,4 mm), verlängerbar.
Ablaufschlauch (Ø 25 mm) 3.0 m (HT-Schlauch).
Anschlusskabel 1.8 m mit Stecker ist im Lieferumfang enthalten.
LAN-Kabel nicht im Lieferumfang enthalten.
Leistung Standby/Display an 0.8 W.
Leistung Standby/Display aus 0.5 W.
Leistung Standby/Netzwerk 1.8 W.
Zeit auto-Standby/Display an 20 min.
Zeit auto-Standby/Display aus 20 min.
Zeit auto-Standby/Netzwerk 20 min.
Bitte beachten Sie die Hinweise in der Gebrauchsanweisung, wenn Sie die WiFi-Funktion ausschalten möchten.

Farbvarianten

BS484112
Edelstahl-hinterlegte Vollglastür
Breite 76 cm

Im Geräte-Preis enthalten

1 x Abwasserschlauch 3m.
1 x Rost.
1 x steckbarer Kerntemperaturfühler.
1 x Wasserzulaufschlauch 3m.
1 x EDE Behälter, gelocht.
40 mm tief.

Sonderzubehör

BA010301
Dreifach-Teleskop-Vollauszug
BA020361
Garbehälter aus Edelstahl, ungelocht, 46 mm tief, 5,4 l.
BA020370
Garbehälter aus Edelstahl, gelocht, 40 mm tief, 5 l.
BA020381
Garbehälter, antihaft-beschichtet, ungelocht, 46 mm tief, 5,4 l.
BA020390
Behälter, antihaftbeschichtet, gelocht, 40 mm tief, 5 l.
BA046117
Glaswanne
CLS10040
Reinigungskartuschen, 4er Set
GN010330
Adapter für Gastronom-Behälter und Bräter.
GN114130
Gastronom-Behälter aus Edelstahl, GN 1/3
GN114230
Gastronom-Behälter aus Edelstahl, GN 2/3
GN124130
Gastronom-Behälter aus Edelstahl, GN 1/3
GN124230
Gastronom-Behälter aus Edelstahl, GN 2/3
GN340230
Gastronom-Bräter aus Aluminiumguss.

Installationszubehör

GF111100
Wasserentkalkungssystem
GF121110
Ersatzpatrone.
GZ010011
Verlängerung des Zu- und Ablaufschlauchs (Länge 2 m)

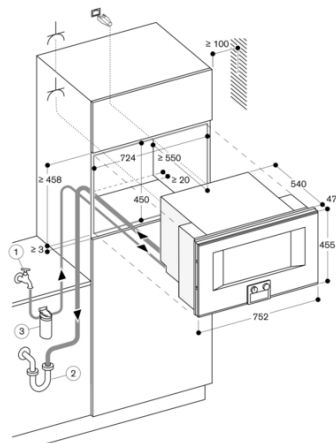
Gerätevarianten

BS485112
Dampfbackofen Serie 400

GAGGENAU

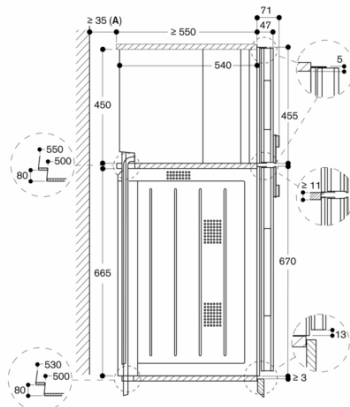
BS484112
 Dampfbackofen Serie 400
 Edelstahl-hinterlegte Vollglastür
 Breite 76 cm
 Rechtsanschlag
 Bedienung unten

erstellt am 2023-03-29
 Seite 2



Steckdose
 Maße in mm

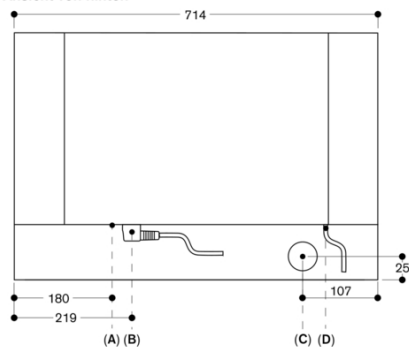
Seitenansicht BS 484/485 über BO



A: Nur erforderlich, wenn die Wasserschläuche des BS nicht in den Eckausparungen der Geräte geführt werden können.

Maße in mm

Ansicht von hinten



A: LAN-Anschluss
 B: Elektro-Anschlusskasten
 C: Wasserablauf
 D: Kaltwasserzulauf

Maße in mm