



BSP221101
Dampfgarofen Serie 200
Vollglastür in Gaggenau Anthrazit
Breite 60 cm
Linksanschlag
Bedienung oben

Flächenbündiger Einbau
Wassertank
Breiter Garraum
LED Lichtquelle
Externe Dampferzeugung
Druckloses Dämpfen mit 100% Feuchte bei Temperaturen von 30 °C bis 100 °C
Sous-vide-Garen mit gradgenauer Temperatureinstellung
TFT-Touch-Display
Blendenloses Gerät mit aufgesetztem Bedienmodul
Elektronische Temperaturregelung von 30 °C bis 100 °C
Nutzvolumen 59 Liter

Heizmethoden
100 % Feuchte.
Sous-Vide-Garen. Gären. Auftauen. Regenerieren. Niedertemperatur-Dämpfen.

Bedienung
Bedienung durch Drehknebel und TFT-Touch-Display.
Klartextanzeige.
Personalisierung von Automatik-Programmen.
Info-Taste mit Bedienungshinweisen.
Seitlich öffnende Tür mit 110° Öffnungswinkel.

Ausstattung
Herausnehmbarer 1.7-Liter-Wassertank.
Wasserstandswarnung.
Ist-Temperaturanzeige.
Timer-Funktionen: Garzeitdauer, Garzeitende, Kurzzeitwecker, Stoppuhr, Langzeit-Timer (Star-K zertifiziert).
Automatischer Siedepunktgleich.
LED Beleuchtung seitlich.
Hygienischer Edelstahl-Garraum.
3 Einschub-Ebenen.

Ausgewählte digitale Dienste (Home Connect)
Fernsteuerung und -überwachung.
Rezepte.
Heimnetzwerkintegration für digitale Dienste (Home Connect) kabelgebunden über LAN (empfohlen) oder kabellos über WiFi.
Die Nutzung der Home Connect Funktion ist abhängig von den Home Connect Diensten, welche nicht in jedem Land verfügbar sind. Weitere Informationen hierzu finden Sie unter home-connect.com.

Sicherheit
Kindersicherung.
Sicherheitsabschaltung.
Gehäusekühlung mit Temperaturschutz.

Reinigung
Reinigungshilfe.
Entkalkungsprogramm für den Dampfgenerator.

Planungshinweise
Türanschlag nicht wechselbar.
Oberhalb von BS dürfen keine weiteren Elektrogeräte eingebaut werden.
Abstand Möbelkorpus bis Türfrontfläche 21 mm.
Abstand Möbelkorpus bis Türgriffaußenkante 72 mm.
Seitliches Spaltmass zwischen Gerätetür und Möbelfront min. 5 mm.
Frontüberstand inkl. Türgriff für die Öffnung von seitlichen Schubladen beachten.
Bei Planung einer Ecklösung seitlich öffnende Tür und den erforderlichen Mindestabstand zur Wand berücksichtigen.

Ausstattungsmerkmale
Frontfarbe Anthrazit
Bauform Eingebaut
Türöffnung Drehtür
Min. Nischenmaße für Installation (H x B x T) 450-450 x 560-560 x 550
Abmessungen des Gerätes 455 x 590 x 540
Abmessungen des verpackten Gerätes 590 x 660 x 700
Material der Blende ohne Blende
Material der Tür Glas
Nettogewicht 36,0
Länge Anschlusskabel 175
EAN-Nummer 4242006278212
Anschlusswert 2750
Absicherung 16
Spannung 220-240
Frequenz 50-60
Steckerart Schuko-/Gardym.Erdung
Integriertes Zubehör 1 x Rost, 1 x EDE Behälter, gelocht, 40 mm tief, 1 x EDE Behälter, ungelocht, 40 mm tief

Verbrauchs- und Anschlusswerte

erstellt am 2023-03-23
Seite 1

Anschlussdose außerhalb der Einbaunische planen.
LAN-Anschluss befindet sich bei Rückansicht unten links.
Sonderzubehör (als Ersatzteil bestellen):
ET-Nr. 17002490 Entkalkungstabletten.

Anschlussdaten
Gesamtanschlusswert 2,8 kW.
Anschlusskabel 1,8 m mit Stecker ist im Lieferumfang enthalten.
LAN-Kabel nicht im Lieferumfang enthalten.
Leistung Standby/Display an 0,8 W.
Leistung Standby/Display aus 0,5 W.
Leistung Standby/Netzwerk 1,8 W.
Zeit auto-Standby/Display an 20 min.
Zeit auto-Standby/Display aus 20 min.
Zeit auto-Standby/Netzwerk 20 min.
Bitte beachten Sie die Hinweise in der Gebrauchsanweisung, wenn Sie die WiFi-Funktion ausschalten möchten.

Farbvarianten

BSP221101 Vollglastür in Gaggenau Anthrazit Breite 60 cm
BSP221111 Vollglastür in Gaggenau Metallic Breite 60 cm
BSP221131 Vollglastür in Gaggenau Silber Breite 60 cm

Im Geräte-Preis enthalten

1 x Rost.
1 x EDE Behälter, gelocht, 40 mm tief.
1 x EDE Behälter, ungelocht, 40 mm tief.

Sonderzubehör

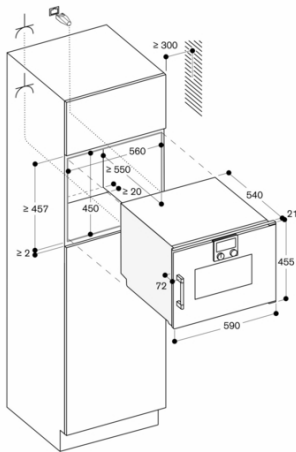
BA046117 Glaswanne
BA220360 Garbehälter aus Edelstahl, ungelocht, 35 mm tief, 5 l.
BA220370 Garbehälter aus Edelstahl, gelocht, 35 mm tief, 5 l.
GN114130 Gastronorm-Behälter aus Edelstahl, GN 1/3
GN114230 Gastronorm-Behälter aus Edelstahl, GN 2/3
GN124130 Gastronorm-Behälter aus Edelstahl, GN 1/3
GN124230 Gastronorm-Behälter aus Edelstahl, GN 2/3

Gerätevarianten

BSP220101 Dampfgarofen Serie 200 Vollglastür in Gaggenau Anthrazit Breite 60 cm Rechtsanschlag Bedienung oben

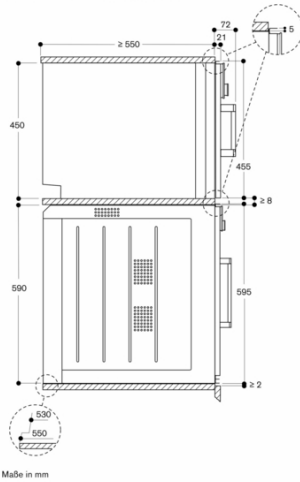
BSP221101
Dampfgarofen Serie 200
Vollglastür in Gaggenau Anthrazit
Breite 60 cm
Linksanschlag
Bedienung oben

erstellt am 2023-03-23
Seite 2



⚡ Steckdose
Maße in mm

Seitenansicht von BSP 220/250 über BOP



Maße in mm