



Farbvarianten

BSP250131 Vollglastür in Gaggenau Silber Breite 60 cm
BSP250101 Vollglastür in Gaggenau Anthrazit Breite 60 cm
BSP250111 Vollglastür in Gaggenau Metallic Breite 60 cm

Im Geräte-Preis enthalten

1 x Rost.
1 x steckbarer Kerntemperaturfühler.
1 x EDE Behälter.
gelocht.
40 mm tief.
1 x EDE Behälter.
ungelocht.

Sonderzubehör

BA010301 Dreifach-Teleskop-Vollauszug
BA020361 Garbehälter aus Edelstahl, ungelocht, 46 mm tief, 5,4 l.
BA020370 Garbehälter aus Edelstahl, gelocht, 40 mm tief, 5 l.
BA020381 Garbehälter, antihaf-beschichtet, ungelocht, 46 mm tief, 5,4 l.
BA020390 Behälter, antihafbeschichtet, gelocht, 40 mm tief, 5 l.
BA046117 Glaswanne
GN010330 Adapter für Gastronom-Behälter und Bräter.
GN114130 Gastronom-Behälter aus Edelstahl, GN 1/3
GN114230 Gastronom-Behälter aus Edelstahl, GN 2/3
GN124130 Gastronom-Behälter aus Edelstahl, GN 1/3
GN124230 Gastronom-Behälter aus Edelstahl, GN 2/3
GN340230 Gastronom-Bräter aus Aluminiumguss.

Gerätevarianten

BSP251131 Dampfbackofen Serie 200 Vollglastür in Gaggenau Silber Breite 60 cm Linksanschlag Bedienung oben
--

BSP250131 Dampfbackofen Serie 200 Vollglastür in Gaggenau Silber Breite 60 cm Rechtsanschlag Bedienung oben



Flächenbündiger Einbau
Wassertank für Frisch- und
Brauchwasser
Breiter Garraum
LED Lichtquelle
Externe Dampferzeugung
Druckloses Dämpfen
Heißluft von 30 °C bis 230 °C mit
Feuchtestufen 0%, 30%, 60%, 80%, 100%
frei kombinierbar
Sous-vide-Garen mit gradgenauer
Temperatureinstellung
Flächengrill hinter Glaskeramik,
mit Umluft bis 230 °C und Dampf
kombinierbar
Automatik-Programme
Kerntemperaturfühler mit
Garzeitschätzung
Beidseitig drehendes Heissluftgebläse
für ideale Hitzeverteilung
TFT-Touch-Display
Blendenloses Gerät mit aufgesetztem
Bedienmodul
Elektronische Temperaturregelung von
30 °C bis 230 °C
Nutzvolumen 50 Liter

Heizmethoden

Heißluft + 100 % Feuchte.
Heißluft + 80 % Feuchte. Heißluft
+ 60 % Feuchte. Heißluft + 30 %
Feuchte. Heißluft + 0 % Feuchte.
Niedertemperatur-Garen. Sous-
Vide-Garen. Flächengrill Stufe 1 +
Feuchte. Flächengrill Stufe 2 + Feuchte.
Flächengrill + Umluft. Gären. Auftauen.
Regenerieren.

Bedienung

Bedienung durch Drehknebel und TFT-
Touch-Display.
Klartextanzeige.
Speichermöglichkeit individueller
Rezepte (inkl. Kerntemperaturfühler).
Personalisierung von Automatik-
Programmen.
Info-Taste mit Bedienungshinweisen.
Seitlich öffnende Tür mit 110°
Öffnungswinkel.

Ausstattung

Flächengrill 2 kW hinter Glaskeramik.
2 herausnehmbare 1.7-Liter-
Wassertanks.
Wasserstandswarnung.
Drei-Punkt-Kerntemperaturfühler
mit Abschalt-Automatik und
Garzeitschätzung.
Automatik-Programme.
Ist-Temperaturanzeige.
Timer-Funktionen: Garzeitdauer,
Garzeitende, Kurzzeitwecker, Stoppuhr,
Langzeit-Timer (Star-K zertifiziert).
Automatischer Siedepunktgleich.
LED Beleuchtung seitlich.
Hygienischer Edelstahl-Garraum.
3 Einschub-Ebenen.

Ausgewählte digitale Dienste (Home Connect)

Automatik-Programme.
Fernsteuerung und -überwachung.
Rezepte.
Heimnetzwerkintegration für digitale
Dienste (Home Connect) kabelgebunden
über LAN (empfohlen) oder kabellos
über WiFi.
Die Nutzung der Home Connect
Funktion ist abhängig von den Home
Connect Diensten, welche nicht in
jedem Land verfügbar sind. Weitere
Informationen hierzu finden Sie unter
home-connect.com.

Sicherheit

Kindersicherung.
Sicherheitsabschaltung.

Ausstattungsmerkmale

Frontfarbe
Bauform
Eingebaut
Türöffnung
Drehtür
Min. Nischenmaße für Installation (H x B x T)
450-450 x 560-560 x 550
Abmessungen des Gerätes
455 x 590 x 540
Abmessungen des verpackten Gerätes
590 x 660 x 700
Material der Blende
ohne Blende
Material der Tür
Glas
Nettogewicht
45,3
Länge Anschlusskabel
175,0
EAN-Nummer
4242006278168
Absicherung
16
Spannung
220-240
Frequenz
50
Steckerart
Schuko-/Gardy.m.Erdung
Anzahl der Innenräume (2010/30/EC)
1
Nutzhalt (des Innenraums) (2010/30/ EC)
50
Energieeffizienzklasse (2010/30/EC)
A
Energieverbrauch pro Ober-/Unterhitze Zyklus (2010/30/EC)
Energieverbrauch Gasofen pro Ober-/ Unterhitze Zyklus(2010/30/EC)
Energieverbrauch pro Heißluft-Zyklus (2010/30/EC)
0,72
Energieverbrauch Gasofen pro Heißluft- Zyklus (2010/30/EC)
Energieeffizienzindex (2010/30/EC)
94,7
Integriertes Zubehör
1 x Rost, 1 x steckbarer Kerntemperaturfühler, 1 x EDE Behälter, gelocht, 40 mm tief, 1 x EDE Behälter, ungelocht, 40 mm tief

Verbrauchs- und Anschlusswerte

erstellt am 2023-05-17
Seite 1

Gehäusekühlung mit Temperaturschutz.

Reinigung

Reinigungshilfe.
Entkalkungsprogramm für den
Dampfgenerator.
Trocknungsfunktion.
Automatische Trocknung des Garraums
am Ende des Garprozesses.
Wassertank, spülmaschinenfest.
Fettfilter, spülmaschinenfest.
Ablaufsieb, abnehmbar.

Planungshinweise

Türanschlag nicht wechselbar.
Oberhalb von BS dürfen keine weiteren
Elektrogeräte eingebaut werden.
Abstand Möbelkorpus bis
Türfrontfläche 21 mm.
Abstand Möbelkorpus bis
Türgriffaußenkante 72 mm.
Seitliches Spaltmass zwischen
Gerätetür und Möbelfront min. 5 mm.
Frontüberstand inkl. Türgriff für die
Öffnung von seitlichen Schubladen
beachten.
Bei Planung einer Ecklösung
seitlich öffnende Tür und den
erforderlichen Mindestabstand zur
Wand berücksichtigen.
Anschlussdose außerhalb der
Einbaunische planen.
LAN-Anschluss befindet sich bei
Rückansicht unten links.
Sonderzubehör (als Ersatzteil
bestellen):
ET-Nr. 17002490 Entkalkungstabletten.

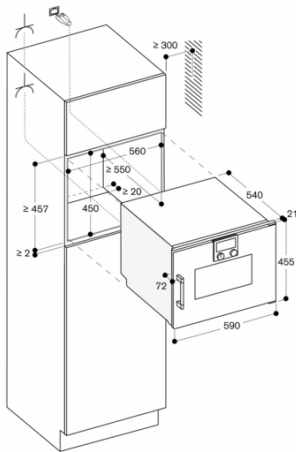
Anschlussdaten

Energieeffizienzklasse A auf einer
Skala der Effizienzklassen von A+++
bis D.
Gesamtanschlusswert 3.1 kW.
Anschlusskabel 1.8 m mit Stecker ist im
Lieferumfang enthalten.
LAN-Kabel nicht im Lieferumfang
enthalten.
Leistung Standby/Display an 0.8 W.
Leistung Standby/Display aus 0.5 W.
Leistung Standby/Netzwerk 1.8 W.
Zeit auto-Standby/Display an 20 min.
Zeit auto-Standby/Display aus 20 min.
Zeit auto-Standby/Netzwerk 20 min.
Bitte beachten Sie die Hinweise in der
Gebrauchsanweisung, wenn Sie die
WiFi-Funktion ausschalten möchten.

GAGGENAU

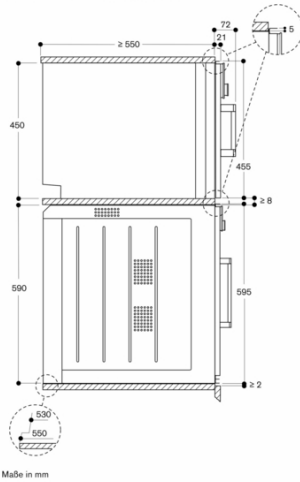
BSP250131
Dampfbackofen Serie 200
Vollglastür in Gaggenau Silber
Breite 60 cm
Rechtsanschlag
Bedienung oben

erstellt am 2023-05-17
Seite 2



⚡ Steckdose
Maße in mm

Seitenansicht von BSP 220/250 über BOP



Maße in mm